

C3600FDi DSP 파워 앰프 2x1800W, 설치



- 설치 DSP 앰프, Euroblock 커넥터.
- 전문 스피커 프로세싱과 FIR 드라이브 기술을 완벽하게 통합.
- 업계 최고의 음향 성능 및 탁월한 신뢰성.
- Low Z 및 70/100V 작동, 절전 대기 모드.
- SONICUE 사운드 시스템 소프트웨어*로 설정 및 제어 가능해집니다.

*) 펌웨어 버전 2.x 이상이 필요합니다.

기술 사양

부하 임피던스	2Ω	2.7Ω	4Ω	8Ω
최대 출력, 싱글 채널 ¹	3200W	2700W	1800W	950W
최대 출력, 듀얼 채널 ¹	3000W	2500W	1700W	900W
최대 출력, 브리지 ¹	-	-	6000W	3400W
다이렉트 드라이브 부하 기능 ²	70V 작동		100V 작동	
듀얼 채널	권장하지 않음 ³		2 x 1,250W(-1.5dB) ⁴	
브리지	권장하지 않음 ³		권장하지 않음 ³	
최대 RMS 전압 스윙 THD = 1%, 1kHz	90.6V			
전압 게인 1kHz 기준	32.0dB			
THD (1200W/4Ω에서) MBW = 80kHz, 1kHz	< 0.05%			
IMD-SMPTE, 60Hz, 7kHz	< 0.1%			
DIM30, 3.15kHz, 15kHz	< 0.05%			
최대 입력 레벨	+21dBu			

부하 임피던스	2Ω	2.7Ω	4Ω	8Ω
혼선 1kHz 기준(100W/4Ω에서)	< -80dB			
주파수 응답, 기준 1kHz	10Hz~21kHz(±1dB)			
입력 임피던스, 활성 밸런스	20kΩ			
신호 대 잡음비 앰프, A가중치 적용, 기준 최대 출력(8Ω에서)	>109dB			
출력 잡음, A가중치 적용	< -68dBu			
출력 스테이지 토폴로지	클래스 H			
전원 요구 사항 ⁵	240V, 230V, 120V 또는 100V; 50Hz~60Hz(공칭 구성)			
전력 소비 1/8 최대 출력(4Ω에서)	850W			
주 전원 퓨즈	240V/230V: T15AH; 120V/100V: T30AH			
보호	오디오 리미터, 고온, DC, HF, 역기전력, 피크 전류 리미터, 돌입 전류 리미터, 턴-온 지연, 단락			
냉각	전면에서 후면으로, 3단계 팬			
주변 온도 한계	+5°C~+40°C(40°F~+105°F)			

부하 임피던스	2Ω	2.7Ω	4Ω	8Ω
안전 클래스	I			
색상	검은색			
크기 (가로 x 높이 x 세로), mm	483 x 88 x 462.4			
무게	18.2kg(40.1lb)			
원격 전원 ON/GPIO	스위치를 통한 원격 전원, 지연 시간 선택 가능 부동 릴레이 접점(보호 모드 표시) 사전 설정 선택용 입력			
신호 처리	FIR 필터, 오디오 리미터 채널당 출력 딜레이, 채널당 PEQ, 부하 임피던스			

부하 임피던스	2Ω	2.7Ω	4Ω	8Ω
액세서리	RMK15(후면 랙 마운트 키트), SONICUE 사운드 시스템 소프트웨어			

1) IHF-A-202(다이내믹 헤드룸, 컷을 때 버스트 1kHz/20ms/꺾을 때 480ms/하한 레벨 -20dBu)에 따라 최대 출력 신호 테스트.

2) 다이렉트 드라이브 부하 기능으로 70V/100V 작동 모드에서 구동될 수 있는 총 와트 수를 측정합니다. 예를 들어, 1,250와트의 부하 기능 값은 이 앰프가 25와트 볼트 탭에서 50개의 라우드스피커를 구동할 수 있다는 것을 의미합니다. 괄호 안의 dB 값은 델타-최대 변조를 나타냅니다. 최대 변조가 필요하지 않은 경우에는 보다 작은 앰프 모델을 사용할 수 있습니다.

3) 이 작동 모드는 효율상의 이유로 권장하지 않습니다. 이 모드는 다음으로 작은 앰프를 사용하십시오.

4) C3600FDi는 100V 다이렉트 드라이브에 권장되는 앰프입니다. 앰프는 듀얼 채널 모드에서 작동합니다.

5) 주 전원 범위 +/- 10%, 최대 출력은 정격 주 전원보다 낮을 수 있습니다.

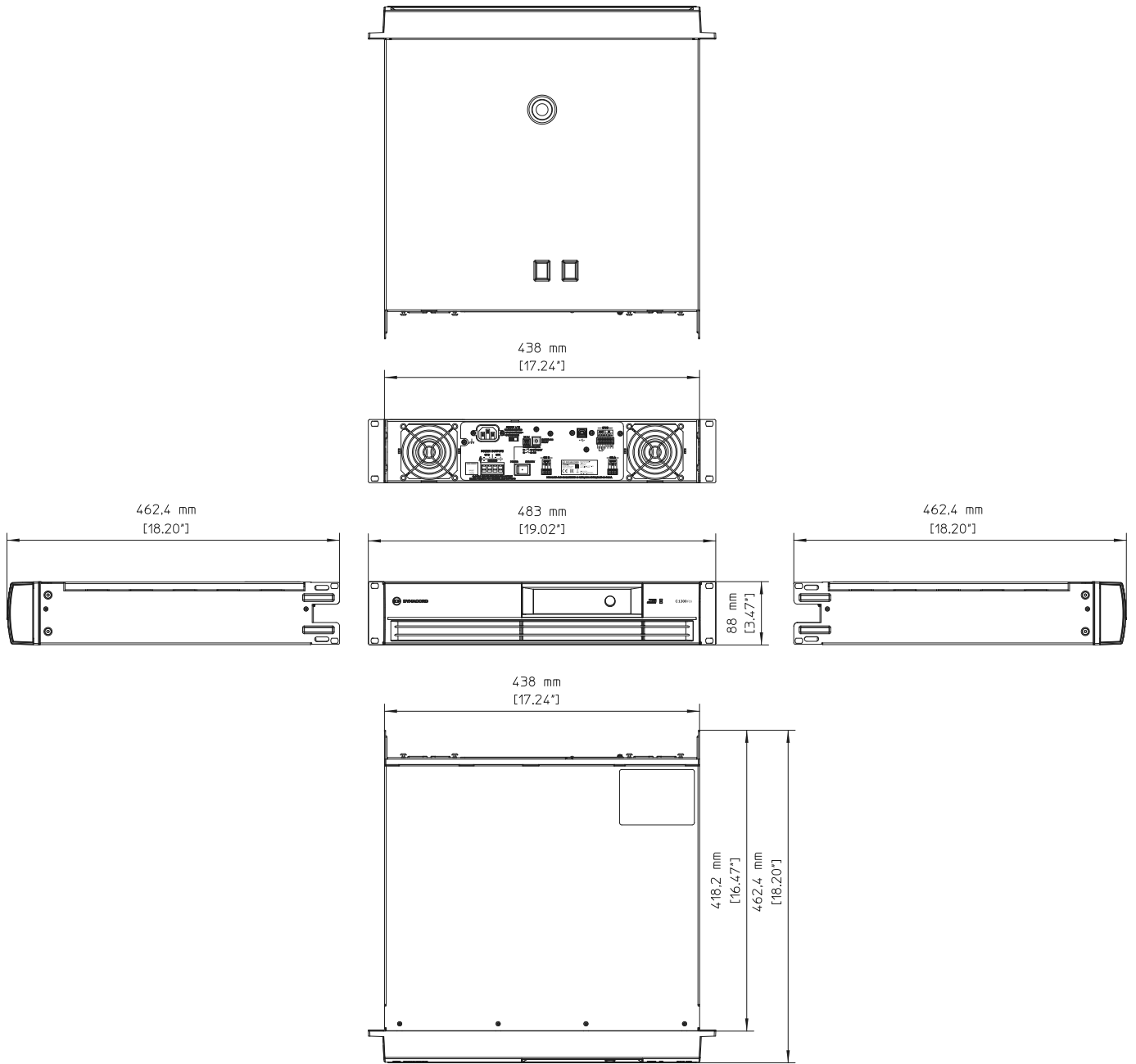

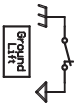


그림 1: 크기

 SAFETY COMPONENT MUST BE REPLACED BY ORIGINAL PARTS



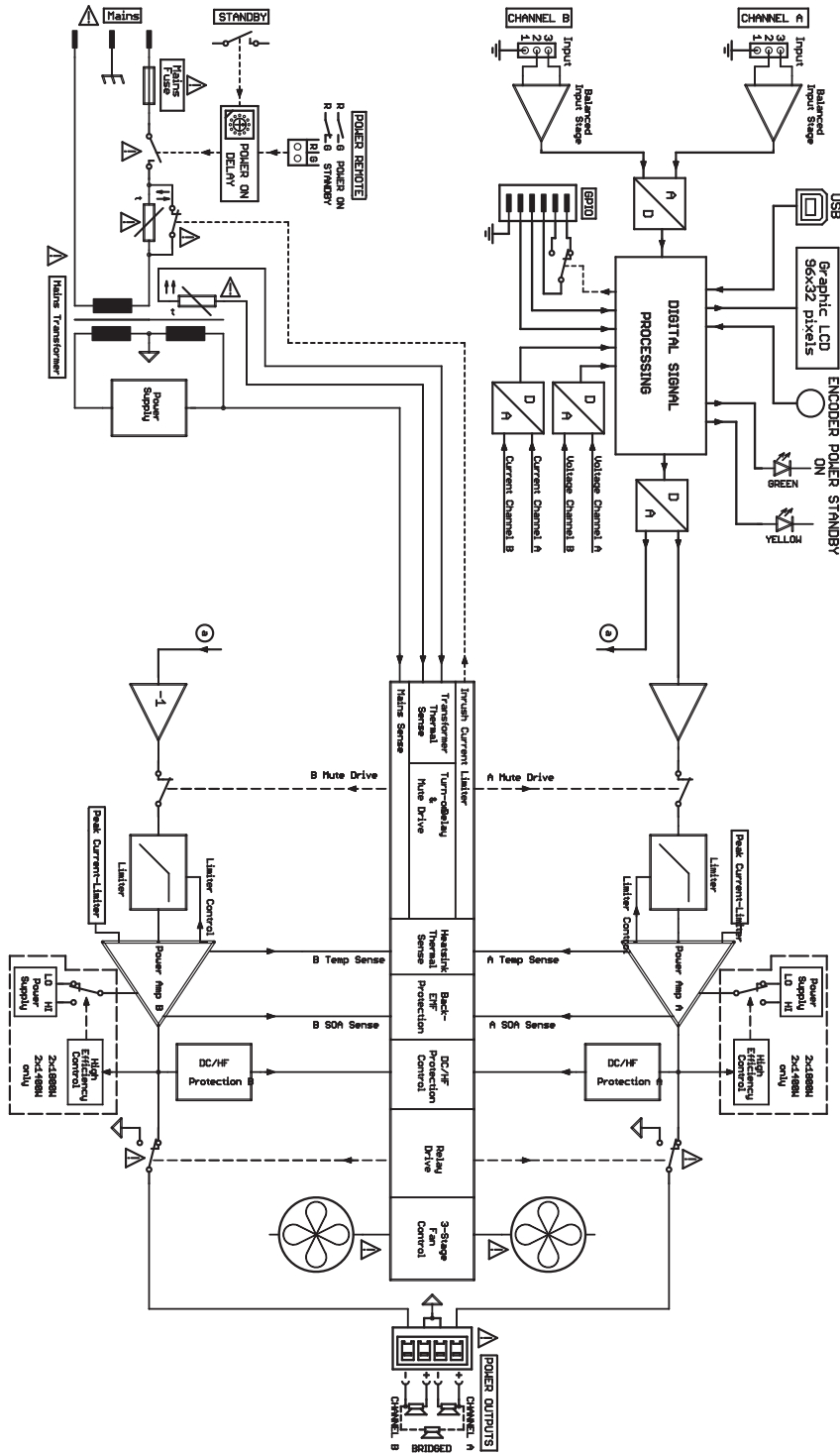


그림 2: 블록 다이어그램

주문 정보

C3600FDI-CN DSP 파워 앰프 1800W 2개, 설치 CN
 FIR 드라이브 장착 DSP 파워 앰프 4ohm, 2 x 1800W
 70V/100V 출력, GPI 원격 전원, 검정색, 중국 지역
 주문 번호 **C3600FDI-CN | F.01U.314.194**

C3600FDI-EU DSP 파워 앰프 1800W 2개, 설치 EU
 FIR 드라이브 장착 DSP 파워 앰프 4ohm, 2 x 1800W
 70V/100V 출력, GPI 원격 전원, 검정색, 유럽 지역
 주문 번호 **C3600FDI-EU | F.01U.314.193**

C3600FDI-JP DSP 파워 앰프 1800W 2개, 설치 JP
 FIR 드라이브 장착 DSP 파워 앰프 4ohm, 2 x 1800W
 70V/100V 출력, GPI 원격 전원, 검정색, 일본 지역
 주문 번호 **C3600FDI-JP | F.01U.326.422**

C3600FDI-UK DSP 파워 앰프 1800W 2개, 설치 UK
 FIR 드라이브 장착 DSP 파워 앰프 4ohm, 2 x 1800W
 70V/100V 출력, GPI 원격 전원, 검정색, 영국 지역
 주문 번호 **C3600FDI-UK | F.01U.322.279**

C3600FDI-US DSP 파워 앰프 1800W 2개, 설치 US

FIR 드라이브 장착 DSP 파워 앰프 4ohm, 2 x 1800W
70V/100V 출력, GPI 원격 전원, 검정색, 북미 지역

주문 번호 **C3600FDI-US | F.01U.314.195**

액세서리

DC-RMK15 앰프용 후면 랙마운트 키트

앰프용 랙 장착 키트, 길이 15.5인치; 1L/1R

주문 번호 **DC-RMK15 | F.01U.135.402**

발행:

Germany:
Bosch Sicherheitssysteme GmbH
Robert-Bosch-Ring 5
85630 Grasbrunn
Germany
www.dynacord.com

Bosch Security Systems, LLC
130 Perinton Parkway
Fairport, NY 14450
USA