

Amplificatore di potenza DSP L1300FD 2 x 650 W



- Prestazioni live amplificatore DSP.
- Altoparlante professionale completamente integrato con tecnologia FIR Drive.
- Prestazioni acustiche leader di mercato e robustezza affidabile.
- Effettiva stabilità a 2 ohm.
- Il software per sistema audio SONICUE* semplifica la configurazione e il controllo.

*) Richiede la versione 2.x o successiva del firmware

Specifiche tecniche

Impedenza di carico	2 Ω	2,6 Ω	4 Ω	8 Ω
Alimentazione massima in uscita, Singolo canale¹	1100 W	950 W	660 W	350 W
Alimentazione massima in uscita, Doppio canale¹	1000 W	850 W	600 W	320 W
Alimentazione massima in uscita, con bridge¹	-	-	2000 W	1200 W
Tensione massima RMS Swing THD = 1%, 1 kHz		55,3 V		
Voltage Gain Rif. 1 kHz		32 dB		
THD a 450 W/4 Ω MBW = 80 kHz, 1 kHz		< 0,05%		
IMD-SMPTE, 60 Hz, 7 kHz		< 0,1%		
DIM30, 3,15 kHz, 15 kHz		< 0,05%		
Livello massimo di ingresso		+21 dBu		

Impedenza di carico	2 Ω	2,6 Ω	4 Ω	8 Ω
Crosstalk rif. 1 kHz, a 100 W/4 Ω		< -80 dB		
Risposta in frequenza, rif. 1 kHz		Da 10 Hz a 21 kHz (±1 dB)		
Impedenza d'ingresso, Bilanciamento Attivo		20 k Ω		
Rapporto Segnale/Rumore dell'Amplificatore , Pesato "A" rif. alla Potenza Massima di Uscita a 8 Ω		>104 dB		
Rumore in uscita, Pesato "A"		< -68 dBu		
Output Stage Topology		Classe AB		
Requisiti di alimentazione²	240 V, 230 V, 120 V o 100 V; da 50 Hz a 60 Hz (configurato dall'azienda)			
Potenza Assorbita a 1/8 della Potenza Massima a 4 Ω		550 W		
Fusibile di rete	240 V/230 V: T10AH; 120 V/100 V: T20AH			

Impedenza di carico	2 Ω	2,6 Ω	4 Ω	8 Ω
Protezione	Limitatori audio, alta temperatura, CC, HF, Back EMF, limitatori corrente di picco, limitatori corrente di spunto, ritardo di accensione, cortocircuito			
Raffreddamento	Ventola a 3 velocità			
Limiti temperatura ambiente	Da +5°C a +40°C (da 40°F a +105°F)			
Classe di sicurezza	I			
Colore	Nero			

Impedenza di carico	2 Ω	2,6 Ω	4 Ω	8 Ω
Dimensioni (L x A x P), mm	483 x 88 x 462,4			
Peso	12,9 kg			
Processore di Segnale	Filtri FIR, limitatori audio Ritardo di uscita per canale, PEQ per canale, Impedenza di carico			
Accessori	RMK15 (kit montaggio rack posteriore), software sistema audio SONICUE			

1) Segnale di test per la massima potenza di uscita secondo IHF-A-202 (Dynamic-Headroom, burst 1 kHz/20 ms on/480 ms off/livello basso -20 dBu).

2) Gamma di alimentazione di rete +/- 10%, l'uscita massima potrebbe non essere raggiunta al di sotto della potenza di rete massima.

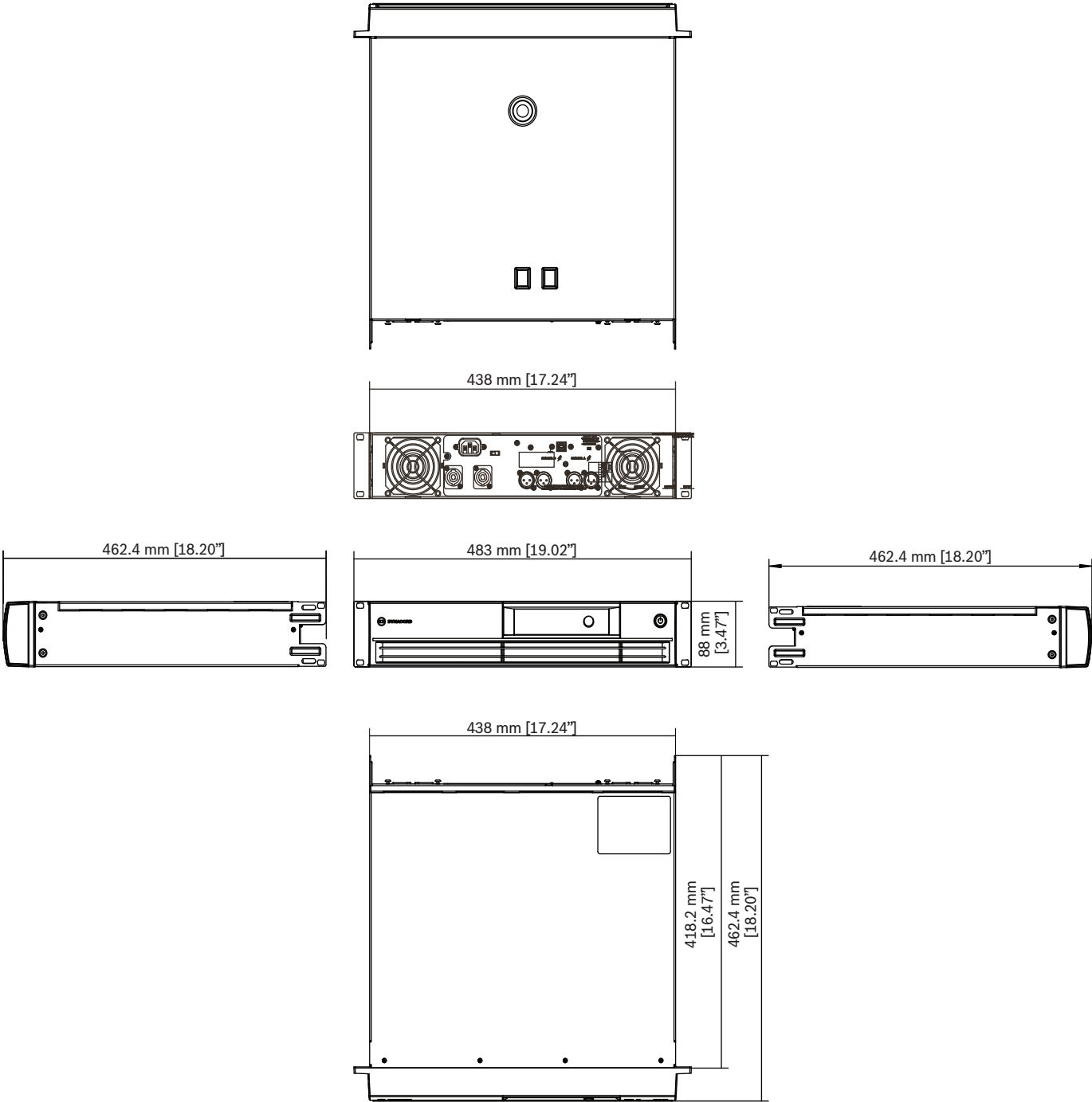


Fig. 1: Dimensioni

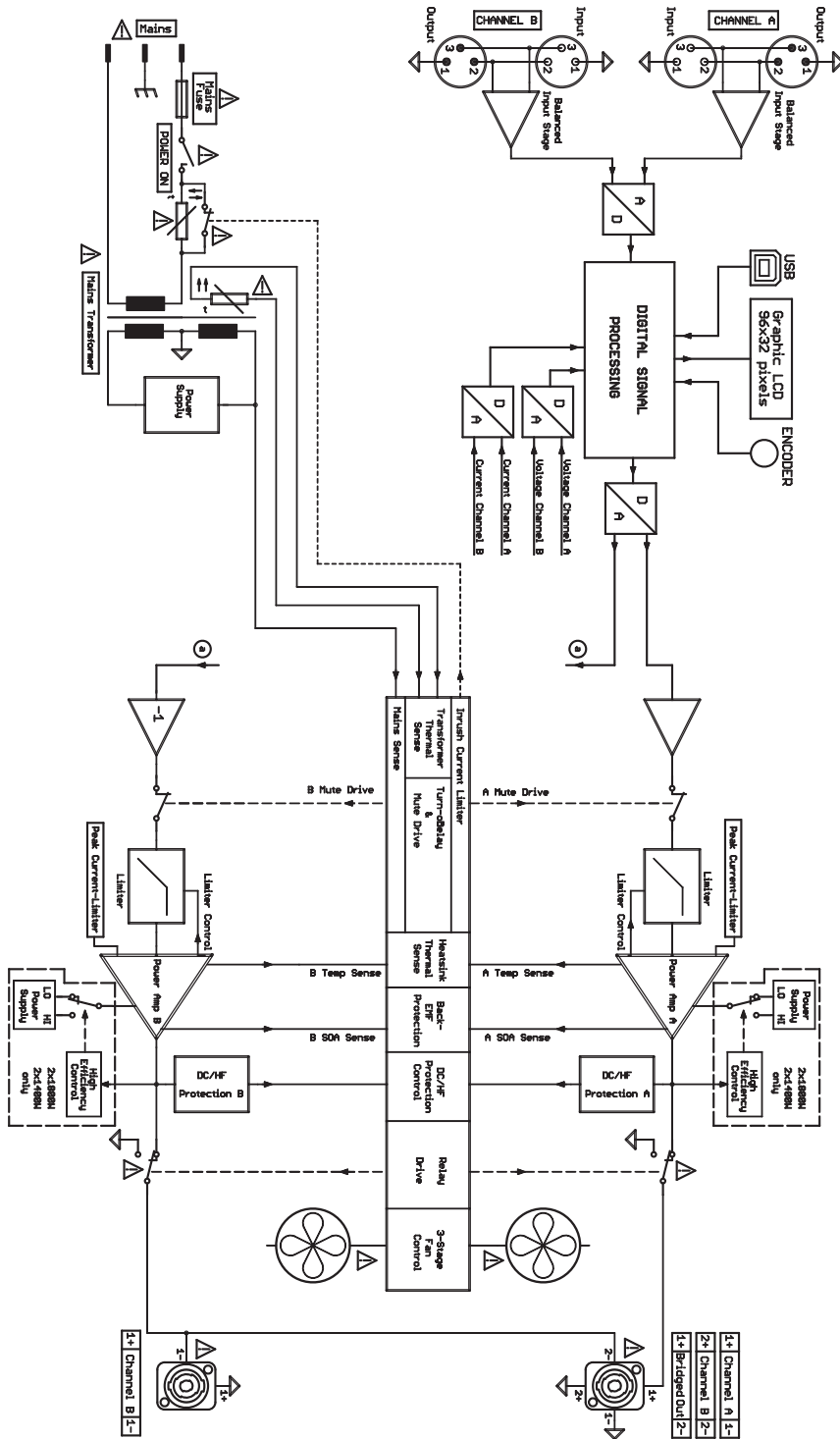
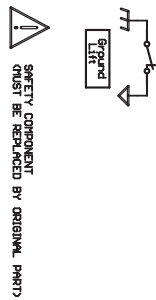


Fig. 2: Diagramma a blocchi

Informazioni per l'ordinazione

L1300FD-CN Amplif. di pot. DSP, 2x650W CN
 Amplificatore di potenza DSP 2 x 660 W a 4 ohm con FIR Drive, nero, Cina
 Numero ordine **L1300FD-CN | F.01U.312.383**

L1300FD-EU Amplif. di pot. DSP, 2x650W UE
 Amplificatore di potenza DSP 2 x 660 W a 4 ohm con FIR Drive, nero, Europa
 Numero ordine **L1300FD-EU | F.01U.312.382**

L1300FD-JP Amplif. di pot. DSP, 2x650W JP
 Amplificatore di potenza DSP 2 x 660 W a 4 ohm con FIR Drive, nero, Giappone
 Numero ordine **L1300FD-JP | F.01U.312.385**

L1300FD-UK Amplif. di pot. DSP, 2x650W UK
 Amplificatore di potenza DSP 2 x 660 W a 4 ohm con FIR Drive, nero, Regno Unito
 Numero ordine **L1300FD-UK | F.01U.322.272**

L1300FD-US Amplif. di pot. DSP, 2x650W US

Amplificatore di potenza DSP 2 x 660 W a 4 ohm con FIR Drive, nero, Nord America

Numero ordine **L1300FD-US | F.01U.312.384**

Accessori

DC-RMK15 Kit mont. rack posteriore amplificatori

Kit di montaggio in rack per amplificatori, lunghezza 15,5"; 1S/1D

Numero ordine **DC-RMK15 | F.01U.135.402**

Rappresentato da:

Germany:

Bosch Sicherheitssysteme GmbH
Robert-Bosch-Ring 5
85630 Grasbrunn
Germany
www.dynacord.com

Bosch Security Systems, LLC
130 Perinton Parkway
Fairport, NY 14450
USA