

# L1300FD DSP 파워 앰프 2x650W



- 라이브 성능 DSP 앰프.
- 전문 스피커 프로세싱과 FIR 드라이브 기술을 완벽하게 통합.
- 업계 최고의 음향 성능 및 탁월한 신뢰성.
- 확실한 2옴 안정성.
- SONICUE 사운드 시스템 소프트웨어\*로 설정 및 제어 가능해집니다.

\*) 펌웨어 버전 2.x 이상이 필요합니다.

## 기술 사양

부하 임피던스	2Ω	2.6Ω	4Ω	8Ω
최대 출력, 싱글 채널 <sup>1</sup>	1100W	950W	660W	350W
최대 출력, 듀얼 채널 <sup>1</sup>	1000W	850W	600W	320W
최대 출력, 브리지 <sup>1</sup>	-	-	2000W	1200W
최대 RMS 전압 스윙 THD = 1%, 1kHz		55.3V		
전압 게인 1kHz 기준		32.0dB		
THD (450W/4Ω에서) MBW = 80kHz, 1kHz		< 0.05%		
IMD-SMPTE, 60Hz, 7kHz		< 0.1%		
DIM30, 3.15kHz, 15kHz		< 0.05%		
최대 입력 레벨		+21dBu		
혼선 1kHz 기준(100W/4Ω에서)		< -80dB		
주파수 응답, 기준 1kHz		10Hz~21kHz(±1dB)		

부하 임피던스	2Ω	2.6Ω	4Ω	8Ω
입력 임피던스, 활성 밸런스		20kΩ		
신호 대 잡음비 앰프, A가중치 적용, 기준 최대 출력(8Ω에서)		>104dB		
출력 잡음, A가중치 적용		< -68dBu		
출력 스테이지 토폴로지		클래스 AB		
전원 요구 사항 <sup>2</sup>	240V, 230V, 120V 또는 100V; 50Hz~60Hz(공장 구성)			
전력 소비 1/8 최대 출력(4Ω에서)		550W		
주 전원 퓨즈	240V/230V: T10AH; 120V/100V: T20AH			
보호	오디오 리미터, 고온, DC, HF, 역기전력, 피크 전류 리미터, 돌입 전류 리미터, 턴-온 지연, 단락			
냉각	전면에서 후면으로, 3단계 팬			
주변 온도 한계	+5°C~+40°C(40°F~+105°F)			
안전 클래스		I		
색상		검은색		

부하 임피던스	2Ω	2.6Ω	4Ω	8Ω
크기 (가로 x 높이 x 세로), mm	483 x 88 x 462.4			
무게	12.9kg(28.4lb)			
신호 처리	FIR 필터, 오디오 리미터 채널당 출력 딜레이, 채널당 PEQ, 부하 임피던스			

부하 임피던스	2Ω	2.6Ω	4Ω	8Ω
액세서리	RMK15(후면 랙 마운트 키트), SONICUE 사운드 시스템 소프트웨어			
1) IHF-A-202(다이내믹 헤드룸, 컷을 때 버스트 1kHz/20ms/컷을 때 480ms/하한 레벨 -20dBu)에 따라 최대 출력 신호 테스트.				
2) 주 전원 범위 +/- 10%, 최대 출력은 정격 주 전원보다 낮을 수 있습니다.				

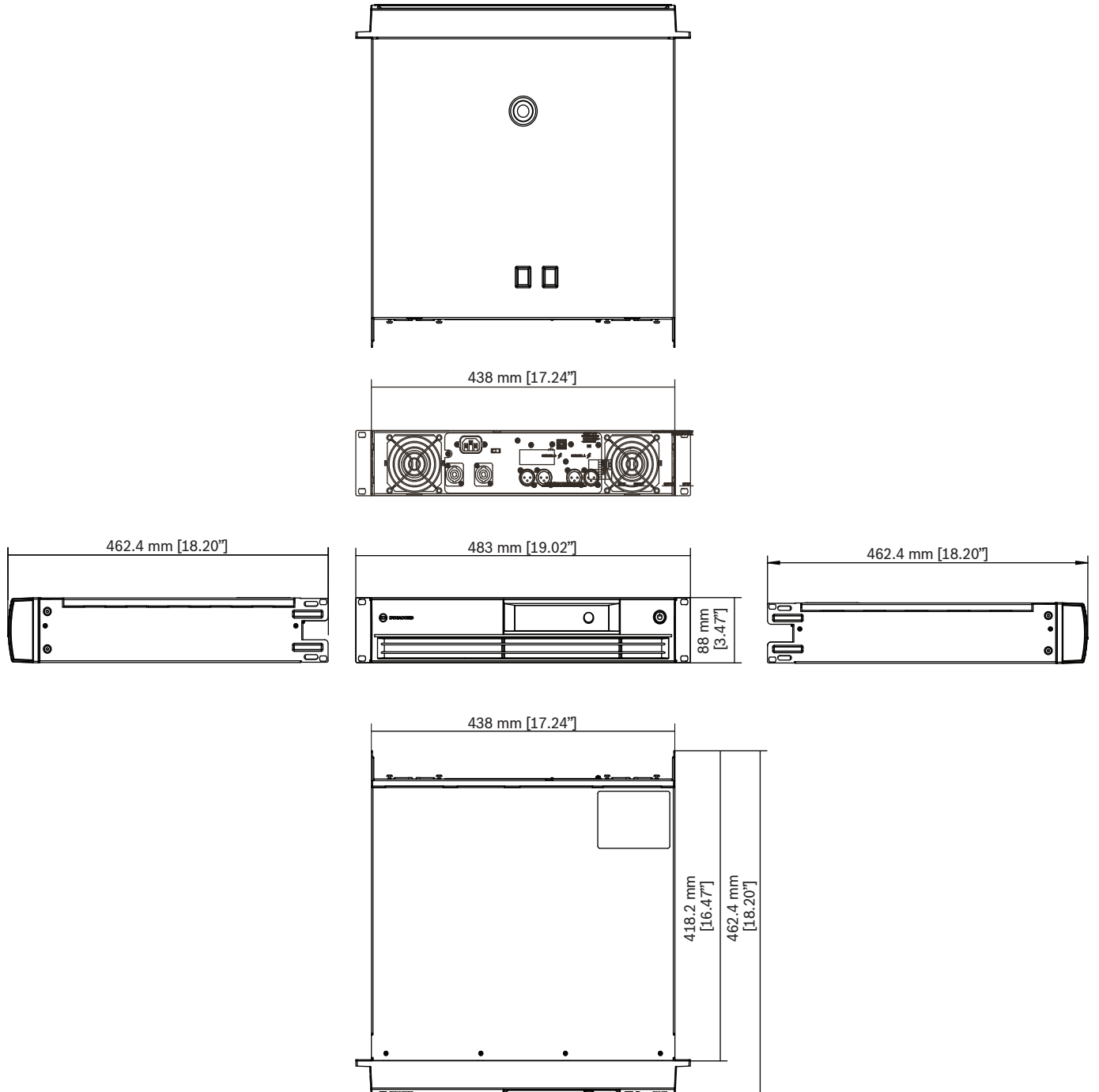


그림 1: 크기

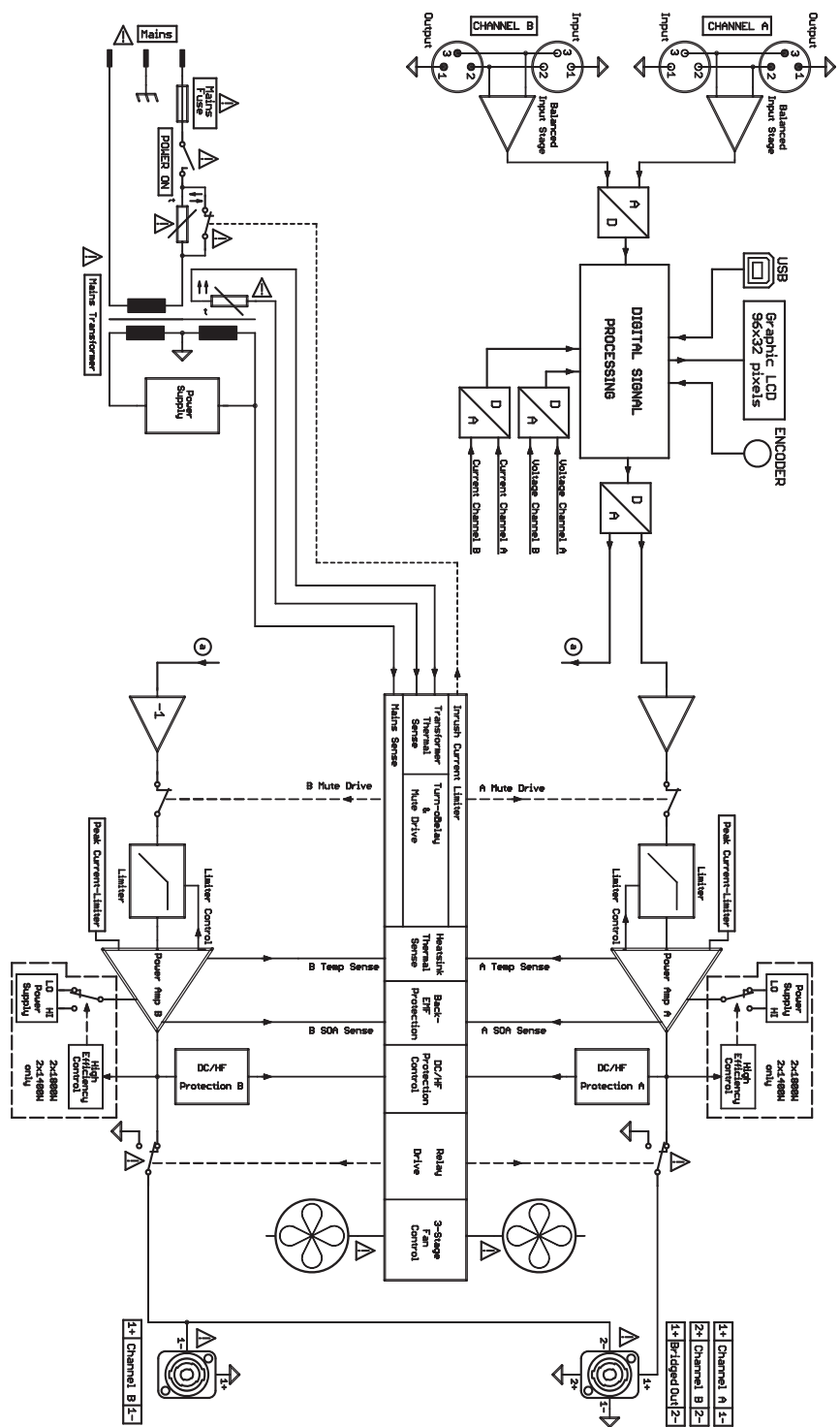
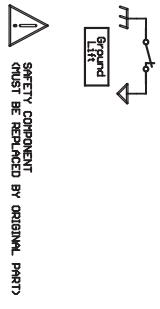


그림 2: 블록 다이어그램

## 주문 정보

**L1300FD-CN DSP 파워 앰프 650W 2개 CN**  
 FIR 드라이브 장착 DSP 파워 앰프 4ohm, 2 x 660W, 검정색,  
 중국 지역  
 주문 번호 **L1300FD-CN | F.01U.312.383**

**L1300FD-EU DSP 파워 앰프 650W 2개 EU**  
 FIR 드라이브 장착 DSP 파워 앰프 4ohm, 2 x 660W, 검정색,  
 유럽 지역  
 주문 번호 **L1300FD-EU | F.01U.312.382**

**L1300FD-JP DSP 파워 앰프 650W 2개 JP**  
 FIR 드라이브 장착 DSP 파워 앰프 4ohm, 2 x 660W, 검정색,  
 일본 지역  
 주문 번호 **L1300FD-JP | F.01U.312.385**

**L1300FD-UK DSP 파워 앰프 650W 2개 UK**  
 FIR 드라이브 장착 DSP 파워 앰프 4ohm, 2 x 660W, 검정색,  
 영국 지역  
 주문 번호 **L1300FD-UK | F.01U.322.272**

**L1300FD-US DSP 파워 앰프 650W 2개 US**

FIR 드라이브 장착 DSP 파워 앰프 4ohm, 2 x 660W, 검정색,  
북미 지역

주문 번호 **L1300FD-US | F.01U.312.384**

---

**액세서리**

**DC-RMK15 앰프용 후면 랙마운트 키트**

앰프용 랙 장착 키트, 길이 15.5인치; 1L/1R

주문 번호 **DC-RMK15 | F.01U.135.402**

---

**발행:**

**Germany:**  
Bosch Sicherheitssysteme GmbH  
Robert-Bosch-Ring 5  
85630 Grasbrunn  
Germany  
www.dynacord.com

Bosch Security Systems, LLC  
130 Perinton Parkway  
Fairport, NY 14450  
USA