

# Amplificateur de puissance DSP L3600FD 2 x 1 800 W



- Amplificateur avec DSP intégré destiné aux applications "live".
- Processeur d'enceintes de qualité professionnelle avec technologie FIR Drive.
- Performances acoustiques dignes d'un leader du marché et grande fiabilité.
- Véritable stabilité sous 2 ohms.
- Le logiciel SONICUE Sound System\* facilite l'installation et le contrôle.

\*) Nécessite la version 2.x ou supérieure du firmware

## Caractéristiques techniques

Impédance de charge	2 Ω	2,7 Ω	4 Ω	8 Ω
<b>Puissance de sortie maximale, monocanal<sup>1</sup></b>	3 200 W	2 700 W	1 800 W	950 W
<b>Puissance de sortie maximale, bicanal<sup>1</sup></b>	3 000 W	2 500 W	1 700 W	900 W
<b>Puissance de sortie maximale, bridge<sup>1</sup></b>	-	-	6 000 W	3 400 W
<b>Tension de sortie maximale RMS</b> Taux de distorsion = 1 %, 1 kHz	90,6 V			
<b>Gain en tension</b> Réf. 1 kHz	32,0 dB			
<b>Taux de distorsion</b> pour 1 200 W/4 Ω Bande passante maximale = 80 kHz, 1 kHz	< 0,05 %			
<b>IMD-SMPTE,</b> 60 Hz, 7 kHz	< 0,1 %			

Impédance de charge	2 Ω	2,7 Ω	4 Ω	8 Ω
<b>DIM30,</b> 3,15 kHz, 15 kHz	< 0,05 %			
<b>Niveau d'entrée maximum</b>	+21 dBu			
<b>Diaphonie</b> réf. 1 kHz, à 100 W/4 Ω	< -80 dB			
<b>Réponse en fréquence,</b> réf. 1 kHz	10 à 21 kHz (±1 dB)			
<b>Impédance de sortie,</b> symétrie active	20 kΩ			
<b>Rapport signal / bruit,</b> pondération A, réf. to puissance de sortie max. à 8 Ω	> 109 dB			
<b>Bruit en sortie,</b> pondération A	< -68 dBu			
<b>Topologie de l'étage de sortie</b>	Classe H			
<b>Alimentation requise<sup>2</sup></b>	240 V, 230 V, 120 V ou 100 V ; 50 Hz à 60 Hz (réglage par défaut configuré)			

Impédance de charge	2 Ω	2,7 Ω	4 Ω	8 Ω
<b>Consommation</b> puissance de sortie maximale de 1/8 à 4 Ω	850 W			
<b>Fusible secteur</b>	240 V/230 V : T15AH ; 120 V/100 V : T30AH			
<b>Protection</b>	Limiteurs audio, haute température, CC, HF, EMF arrière, limiteurs de courant de crête, limiteurs de courant d'appel, délai à l'allumage, court-circuit			
<b>Refroidissement</b>	Avant vers arrière, ventilateurs 3 vitesses			
<b>Limites de température ambiante</b>	+5 à +40 °C (40 à +105 °F)			
<b>Niveau de sécurité</b>	I			
<b>Couleur</b>	Noir			

Impédance de charge	2 Ω	2,7 Ω	4 Ω	8 Ω
<b>Dimensions</b> (l x H x P), mm	483 x 88 x 462,4			
<b>Poids</b>	18,2 kg			
<b>Traitement du signal</b>	Filtres FIR, limiteurs audio délai de sortie par canal, PEQ par canal, impédance de charge			
<b>Accessoires</b>	RMK15 (kit de montage en rack arrière), logiciel SONICUE Sound System			
1) Signal d'essai pour la puissance de sortie maximale selon IHF-A-202 (Dynamic-Headroom, burst 1 kHz / 20 ms on / 480 ms off / niveau bas -20 dB).				
2) Plage d'alimentation secteur +/- 10 %, la sortie maximale risque de ne pas être atteinte en-deçà de l'alimentation secteur nominale.				

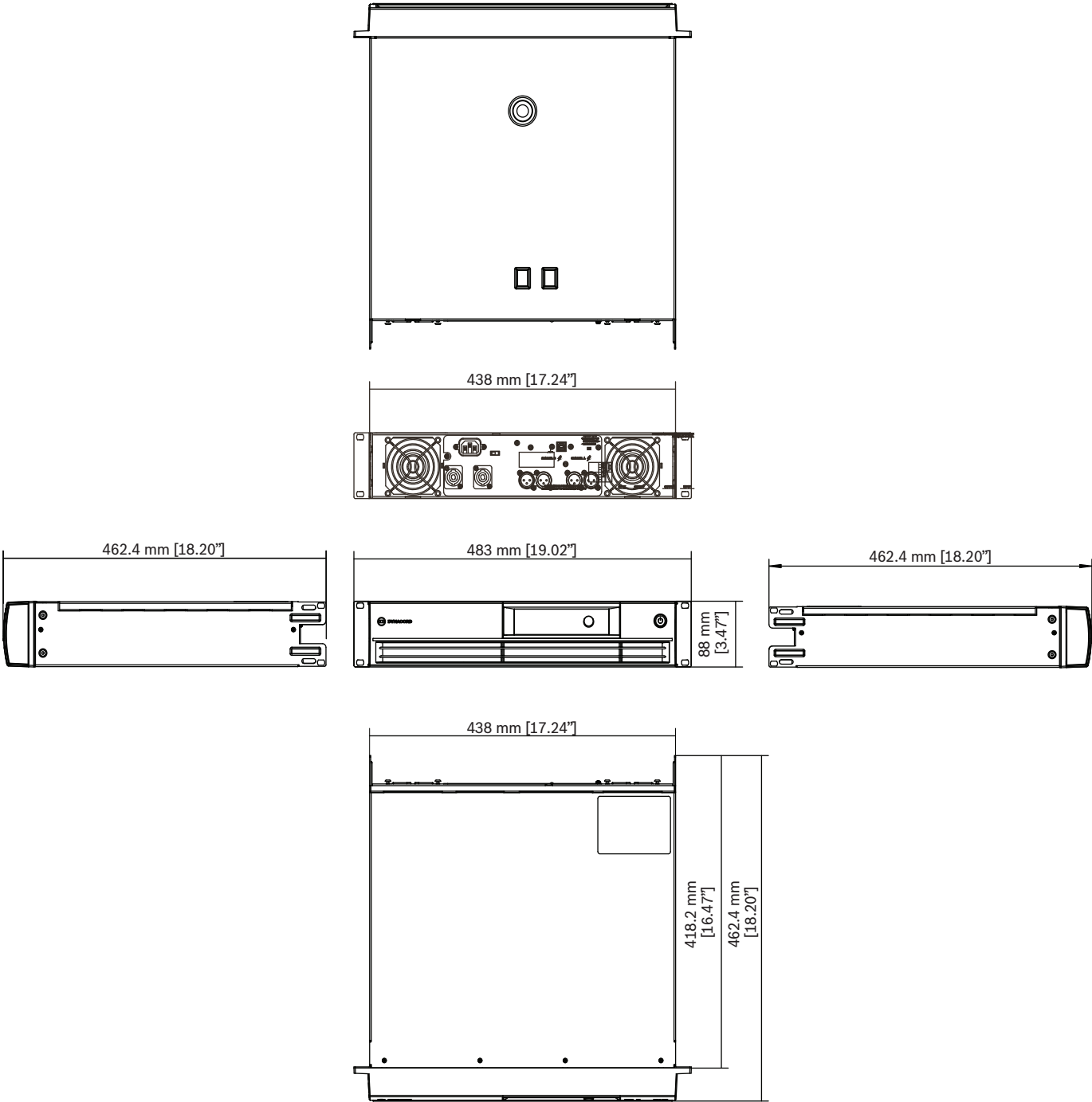


Fig. 1: Dimensions

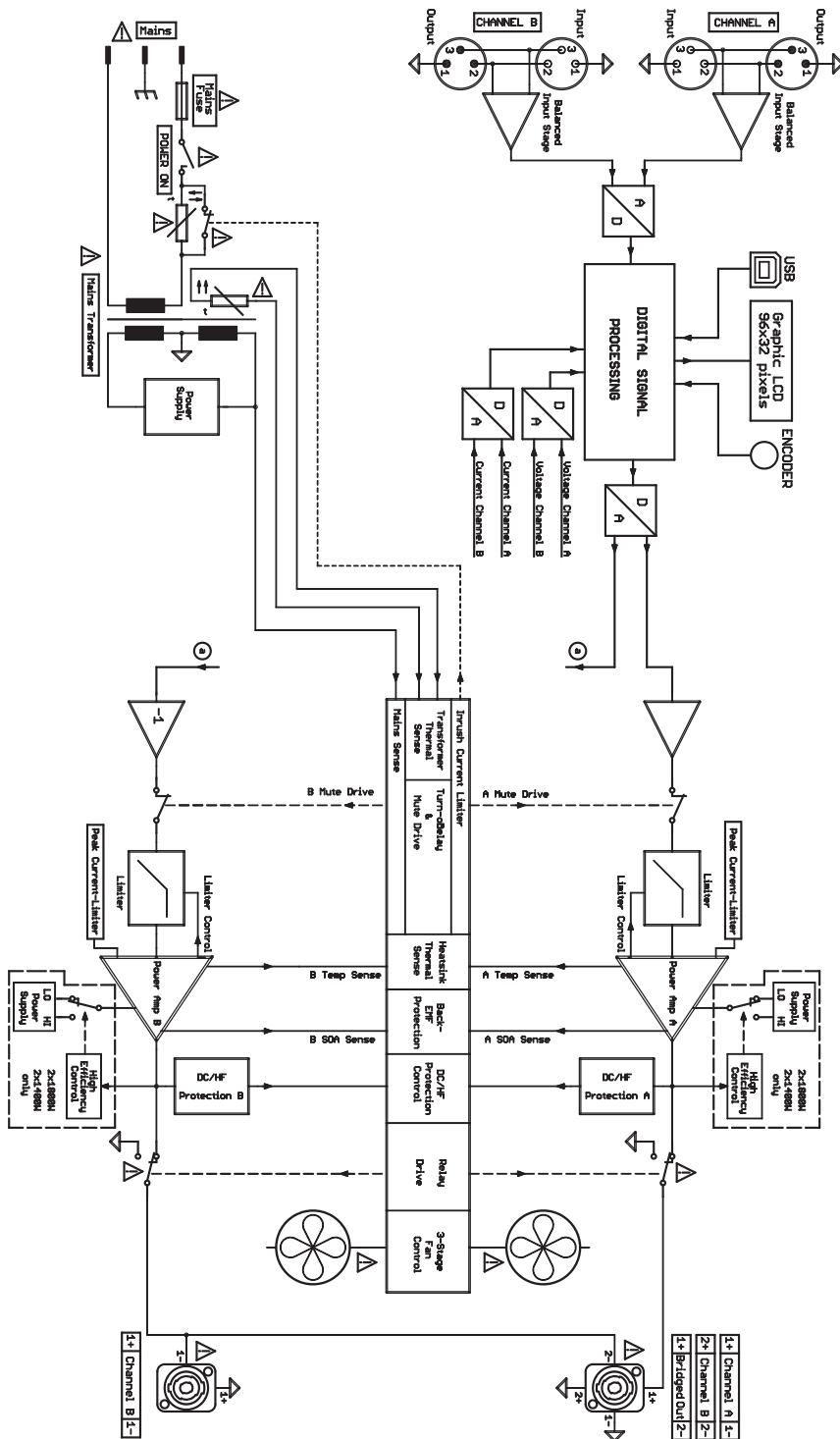
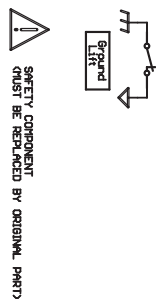


Fig. 2: Schéma de principe

## Informations de commande

### L3600FD-CN Amplificateur puissance DSP 2x1800W CN

Amplificateur de puissance DSP 2 x 1 800 W sous 4 ohms avec filtres FIR, noir, région Chine  
 Numéro de commande **L3600FD-CN | F.01U.312.398**

### L3600FD-EU Amplificateur puissance DSP 2x1800W UE

Amplificateur de puissance DSP 2 x 1 800 W sous 4 ohms avec filtres FIR, noir, région Europe  
 Numéro de commande **L3600FD-EU | F.01U.312.397**

### L3600FD-JP Amplificateur puissance DSP 2x1800W JP

Amplificateur de puissance DSP 2 x 1 800 W sous 4 ohms avec filtres FIR, noir, région Japon  
 Numéro de commande **L3600FD-JP | F.01U.312.400**

### L3600FD-UK Amplificateur puissance DSP 2x1800W GB

Amplificateur de puissance DSP 2 x 1 800 W sous 4 ohms avec filtres FIR, noir, région R.-U.  
 Numéro de commande **L3600FD-UK | F.01U.322.275**

**L3600FD-US Amplificateur puissance DSP 2x1800W US**

Amplificateur de puissance DSP 2 x 1 800 W sous 4 ohms  
avec filtres FIR, noir, région Amérique du Nord

Numéro de commande **L3600FD-US | F.01U.312.399**

---

**Accessoires**

**DC-RMK15 Kit de montage rack arrière (amplif.)**

Kit de montage en rack pour amplificateurs, longueur  
15,5" ; 1L/1R

Numéro de commande **DC-RMK15 | F.01U.135.402**

---

**Représenté par :**

**Germany:**  
Bosch Sicherheitssysteme GmbH  
Robert-Bosch-Ring 5  
85630 Grasbrunn  
Germany  
www.dynacord.com

Bosch Security Systems, LLC  
130 Perinton Parkway  
Fairport, NY 14450  
USA