

# L3600FD DSP パワーアンプ 2 x 1800 W



- ライブパフォーマンス用 DSP アンプ。
- FIR-Drive テクノロジーによるプロフェッショナルスピーカプロセッシングを内蔵。
- 市場をリードする音響パフォーマンスと堅牢な信頼性。
- 真の 2 Ω の安定性。
- SONICUE サウンド システム ソフトウェア\*は、セットアップとコントロールを容易にします。

\*) ファームウェア バージョン 2.x 以降が必要です

## 技術仕様

負荷インピーダンス	2 Ω	2.7 Ω	4 Ω	8 Ω
最大出力、シングルチャンネル <sup>1</sup>	3200 W	2700 W	1800 W	950 W
最大出力、デュアルチャンネル <sup>1</sup>	3000 W	2500 W	1700 W	900 W
最大出力、ブリッジ <sup>1</sup>	-	-	6000 W	3400 W
最大 RMS 電圧スイング THD = 1%、1 kHz	90.6 V			
電圧ゲイン Ref.1 kHz	32.0 dB			
THD、1200 W/4 Ω時 MBW = 80 kHz、1 kHz	< 0.05%			
IMD-SMPTE、 60 Hz、7 kHz	< 0.1%			
DIM30、 3.15 kHz、15 kHz	< 0.05%			
最大入力レベル	+21 dBu			
クロストーク Ref.1 kHz、100 W/4 Ω 時	< -80 dB			
周波数特性、 Ref.1 kHz	10 Hz ~ 21 kHz (±1 dB)			

負荷インピーダンス	2 Ω	2.7 Ω	4 Ω	8 Ω
入力インピーダンス、 アクティブバランス	20 kΩ			
S/N 比アンプ、 A ウェイト、最大出力を基準 @ 8 Ω	> 109 dB			
出力ノイズ、 A ウェイト	< -68 dBu			
出力ステージトポロジ	クラス H			
電気要件 <sup>2</sup>	240 V、230 V、120 V、または 100 V。50 Hz ~ 60 Hz (工場出荷時設定)			
消費電力 1/8 最大出力 @ 4 Ω	850 W			
メインヒューズ	240 V/230 V: T15AH。120 V/100 V: T30AH			
保護	オーディオリミッタ、高温、DC、HF、Back-EMF、ピーク電流リミッタ、突入電流リミッタ、ターンオン遅延、短絡保護、短絡保護			
冷却	前面吸気、背面排気、3 段階ファン			
周囲温度の範囲	+5°C ~ +40°C (40°F ~ +105°F)			
安全クラス	I			
色	黒色			

負荷インピーダンス	2 Ω	2.7 Ω	4 Ω	8 Ω
寸法 (幅 x 高さ x 奥行)、 mm	483 x 88 x 462.4			
重量	18.2 kg (40.1 lb)			
信号処理	FIRフィルタ、オーディオリミッタ チャンネルあたりの出力遅延、 チャンネルあたりのPEQ、 負荷インピーダンス			

負荷インピーダンス	2 Ω	2.7 Ω	4 Ω	8 Ω
-----------	-----	-------	-----	-----

**アクセサリ** RMK15 (リアラックマウントキット)、  
SONICUE サウンドシステムソフトウェア

1) IHF-A-202 に基づく最大出力電力用テスト信号 (動的ヘッドルーム、バースト 1 kHz/20 ms オン/480 ms オフ/ローレベル -20 dBu)。

2) 主電源範囲 +/- 10%。定格主電源以下では、最大出力が得られない場合があります。

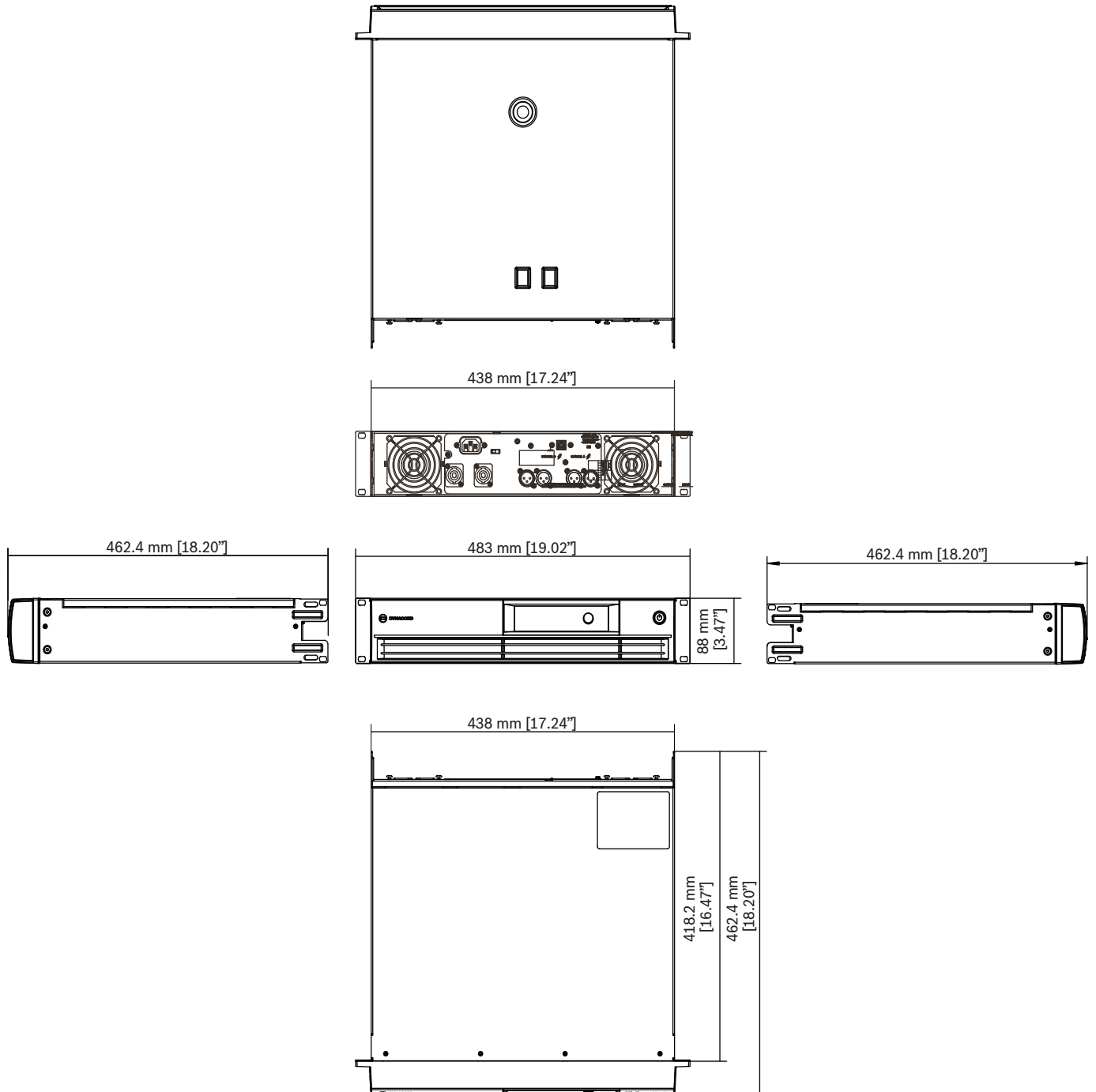


図. 1: 寸法

SAFETY COMPONENT  
MUST BE REPLACED BY ORIGINAL PARTS

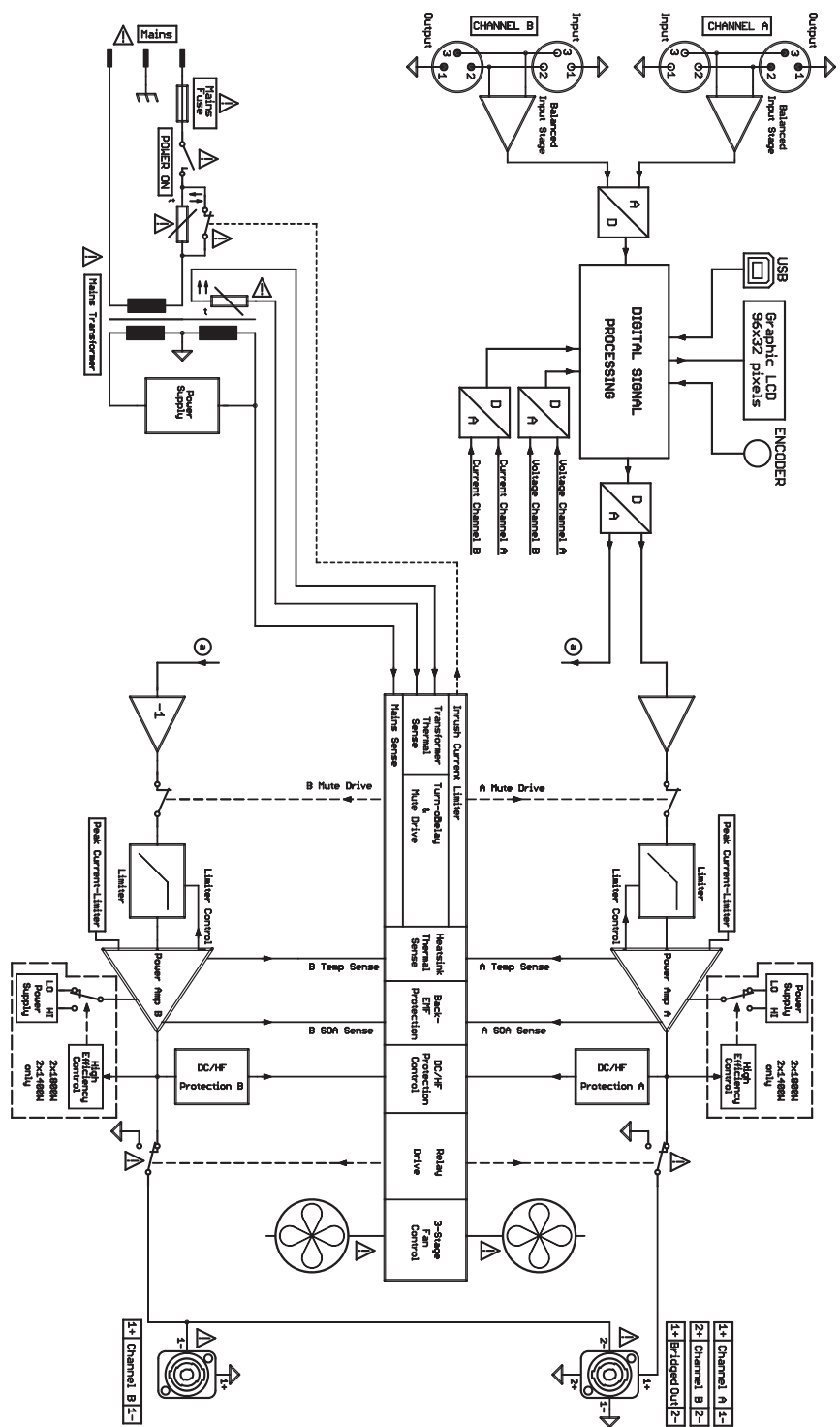


図. 2: ブロック図

## オーディオ情報

**L3600FD-CN DSP パワーアンプ、2x1800W CN**  
 DSP パワーアンプ 2 x 1800 W @ 4 Ω、FIR Drive 搭載、黒色、中国地域  
 オーダー番号 **L3600FD-CN | F.01U.312.398**

**L3600FD-EU DSP パワーアンプ、2x1800W EU**  
 DSP パワーアンプ 2 x 1800 W @ 4 Ω、FIR Drive 搭載、黒色、ヨーロッパ地域  
 オーダー番号 **L3600FD-EU | F.01U.312.397**

**L3600FD-JP DSP パワーアンプ、2x1800W JP**  
 DSP パワーアンプ 2 x 1800 W @ 4 Ω、FIR Drive 搭載、黒色、日本地域  
 オーダー番号 **L3600FD-JP | F.01U.312.400**

**L3600FD-UK DSP パワーアンプ、2x1800W UK**  
 DSP パワーアンプ 2 x 1800 W @ 4 Ω、FIR Drive 搭載、黒色、UK 地域  
 オーダー番号 **L3600FD-UK | F.01U.322.275**

**L3600FD-US DSP パワーアンプ、2x1800W US**

DSP パワーアンプ 2 x 1800 W @ 4 Ω、FIR Drive 搭載、黒色、北米地域

オーダー番号 **L3600FD-US | F.01U.312.399**

---

**アクセサリ**

**DC-RMK15 アンプ用リアラックマウントキット**

アンプ用ラックマウントキット、長さ 15.5 インチ。1L/1R

オーダー番号 **DC-RMK15 | F.01U.135.402**

---

**提供:**

**Germany:**

Bosch Sicherheitssysteme GmbH  
Robert-Bosch-Ring 5  
85630 Grasbrunn  
Germany  
www.dynacord.com

Bosch Security Systems, LLC  
130 Perinton Parkway  
Fairport, NY 14450  
USA