

Amplificador de potência DSP L3600FD 2x1800W



- Amplificador com DSP para apresentações ao vivo.
- Processamento de alto-falantes profissional totalmente integrado com tecnologia FIR Drive.
- Desempenho acústico líder de mercado e totalmente confiável.
- Estabilidade real de 2 ohm.
- O software do sistema de som SONICUE* facilita a configuração e o controle.

*) Exige firmware com versão 2.x ou superior

Especificações técnicas

Impedância de carga	2 Ω	2,7 Ω	4 Ω	8 Ω
Potência de saída máxima, canal único¹	3200 W	2700 W	1800 W	950 W
Potência de saída máxima, canal duplo¹	3000 W	2500 W	1700 W	900 W
Potência de saída máxima, em ponte¹	-	-	6000 W	3400 W
Oscilação máxima do valor eficaz de tensão THD = 1%, 1 kHz		90,6 V		
Ganho de tensão Ref. 1 kHz		32,0 dB		
THD a 1200 W/4 Ω MBW = 80 kHz, 1 kHz		< 0,05%		
IMD-SMPTE, 60 Hz, 7 kHz		< 0,1%		
DIM30, 3,15 kHz, 15 kHz		< 0,05%		
Nível de entrada máximo		+21 dBu		
Diafonia ref. 1 kHz, a 100 W/4 Ω		< -80 dB		

Impedância de carga	2 Ω	2,7 Ω	4 Ω	8 Ω
Resposta de frequência, ref. 1 kHz	10 Hz a 21 kHz (±1 dB)			
Impedância de entrada, balanceamento ativo	20 kΩ			
Amplificador de relação sinal-ruído, ponderado em A, ref. para potência de saída máxima de 8 Ω	>109 dB			
Ruído de saída, ponderado em A	< -68 dBu			
Topologia de estágio de saída	Classe H			
Requisitos de alimentação²	240 V, 230 V, 120 V ou 100 V; 50 Hz a 60 Hz (configuração de fábrica)			
Consumo de energia 1/8 da potência de saída máxima de 4 Ω	850 W			
Fusível de rede elétrica	240 V/230 V: T15AH; 120 V/100 V: T30AH			

Impedância de carga	2 Ω	2,7 Ω	4 Ω	8 Ω
Proteção	Limitadores de áudio, alta temperatura, CC, HF, Back-EMF, limitadores de pico de corrente, limitadores de corrente de partida, atraso ao ligar, curto-circuito			
Resfriamento	Da frente para trás, ventiladores de três estágios			
Limites de temperatura ambiente	+5°C a +40°C (40°F a +105°F)			
Classe de segurança	I			
Cor	Preta			
Dimensões (L x A x P), mm	483 x 88 x 462,4			

Impedância de carga	2 Ω	2,7 Ω	4 Ω	8 Ω
Peso	18,2 kg (40,1 lb)			
Processamento de sinais	Filtros FIR, Limitadores de áudio Atraso de saída por canal, PEQ por canal, Impedância de carga			
Acessórios	RMK15 (kit de montagem em rack traseiro), software do sistema de som SONICUE			
1) Sinal de teste para potência máx. de saída de acordo com IHF-A-202 (Dynamic-Headroom, impulso de 1 kHz/20 ms ligado/480 ms desligado/nível baixo -20 dBu).				
2) Faixa de potência da rede elétrica +/- 10%. A saída máx. pode não ser alcançada abaixo da potência nominal da rede elétrica.				

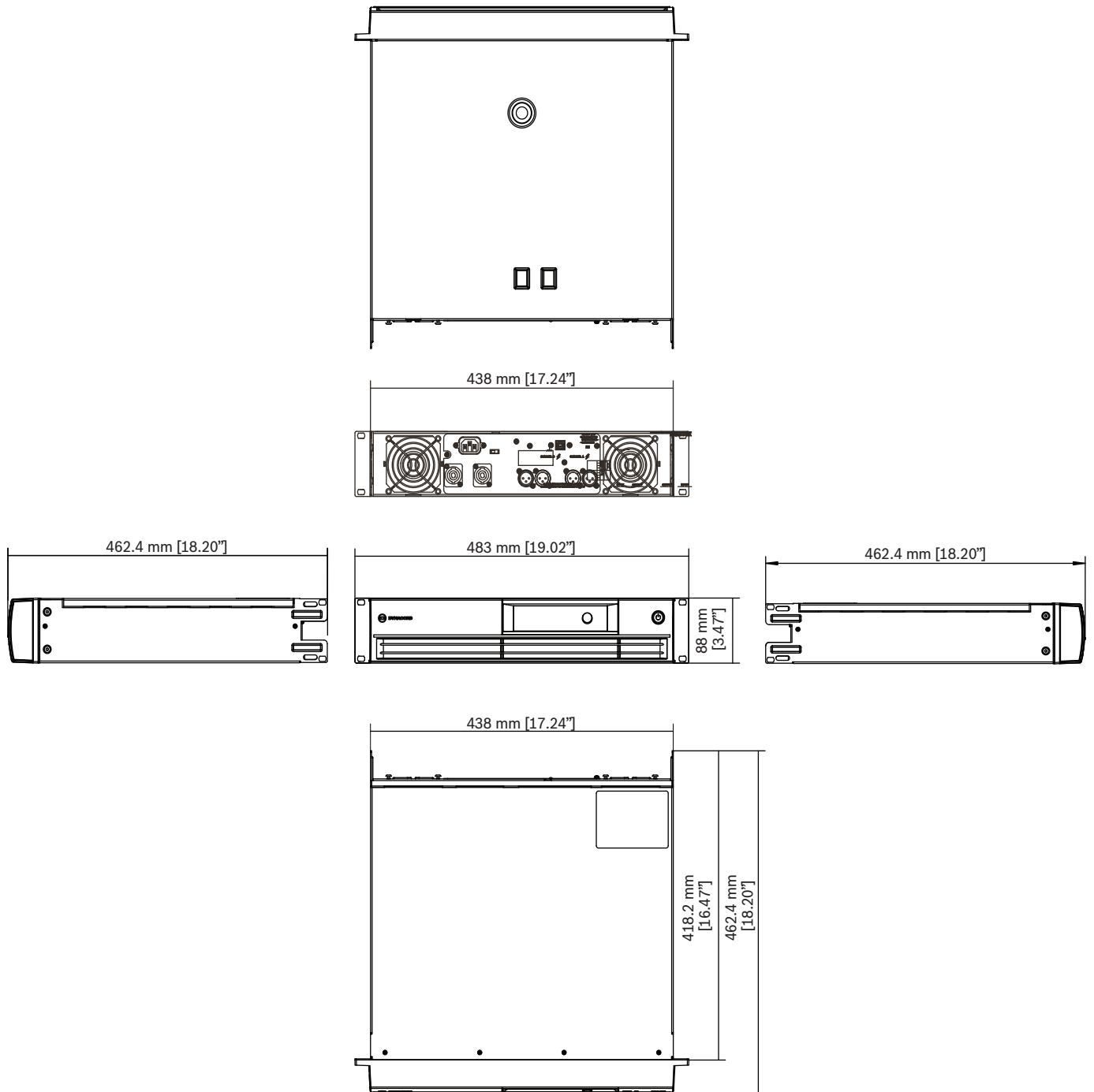



Fig. 1: Dimensões

 SAFETY COMPONENT MUST BE REPLACED BY ORIGINAL PARTS

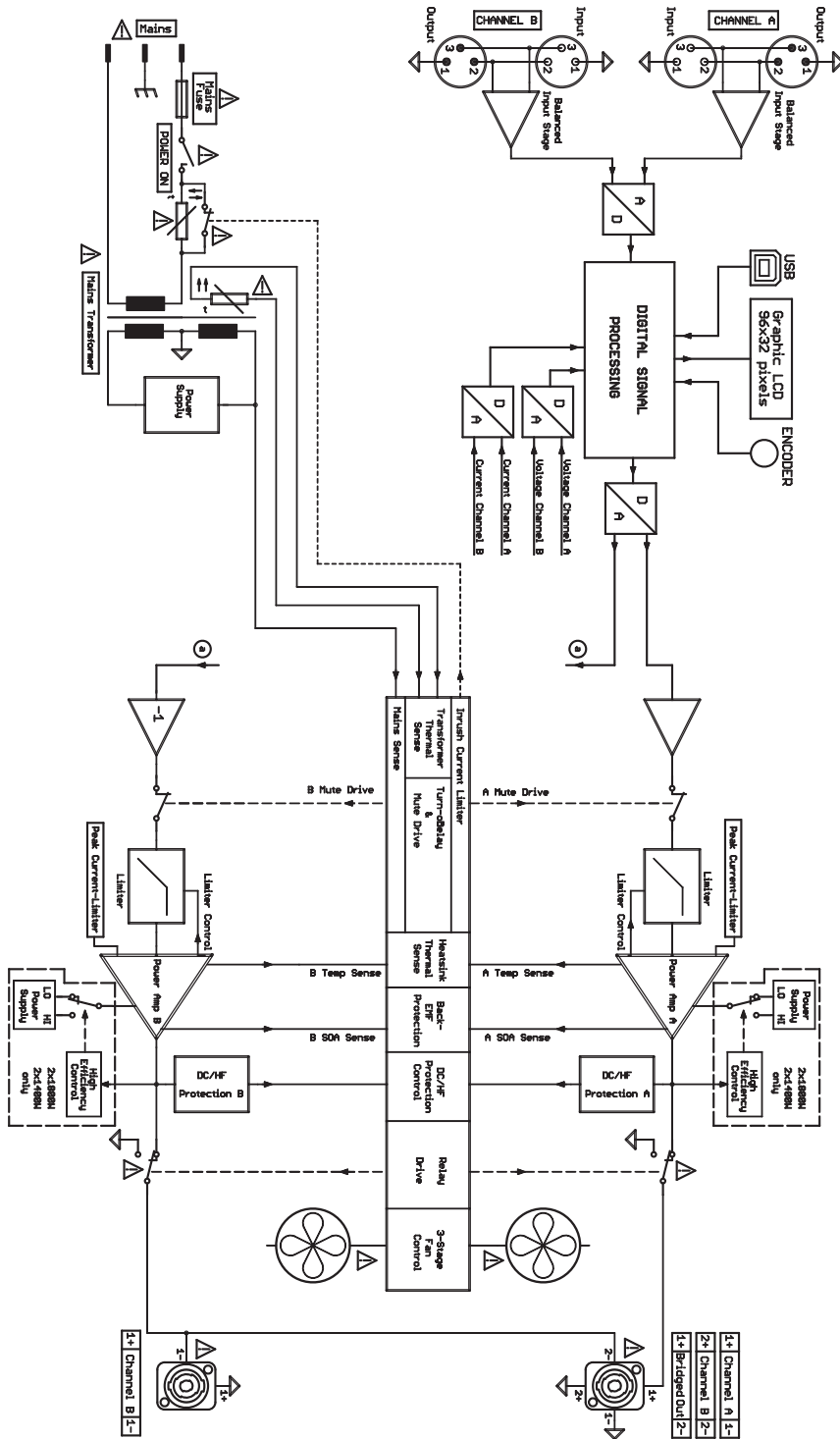


Fig. 2: Diagrama de blocos

Informações sobre pedidos

L3600FD-CN Amplificador de potência DSP 2x1800W CN
 Amplificador de potência DSP 2 x 1800W a 4 ohms com FIR Drive, preto, região da China
 Número do pedido **L3600FD-CN | F.01U.312.398**

L3600FD-EU Amplificador de potência DSP 2x1800W UE
 Amplificador de potência DSP 2 x 1800W a 4 ohms com FIR Drive, preto, região da Europa
 Número do pedido **L3600FD-EU | F.01U.312.397**

L3600FD-JP Amplificador de potência DSP 2x1800W JP
 Amplificador de potência DSP 2 x 1800W a 4 ohms com FIR Drive, preto, região do Japão
 Número do pedido **L3600FD-JP | F.01U.312.400**

L3600FD-UK Amplificador de potência DSP 2x1800W GB
 Amplificador de potência DSP 2 x 1800W a 4 ohms com FIR Drive, preto, região do Reino Unido
 Número do pedido **L3600FD-UK | F.01U.322.275**

**L3600FD-US Amplificador de potência DSP 2x1800W
EUA**

Amplificador de potência DSP 2 x 1800W a 4 ohms com
FIR Drive, preto, região da América do Norte
Número do pedido **L3600FD-US | F.01U.312.399**

Acessórios

DC-RMK15 Kit de mont. em racks traseiros p/ amp.

Kit de montagem de rack para os amplificadores,
comprimento 40 cm, 1 esquerdo / 1 direito
Número do pedido **DC-RMK15 | F.01U.135.402**

Representado por:

Germany:
Bosch Sicherheitssysteme GmbH
Robert-Bosch-Ring 5
85630 Grasbrunn
Germany
www.dynacord.com

Bosch Security Systems, LLC
130 Perinton Parkway
Fairport, NY 14450
USA