

Amplificateur de puissance DSP L1800FD 2 x 950 W



- Amplificateur avec DSP intégré destiné aux applications "live".
- Processeur d'enceintes de qualité professionnelle avec technologie FIR Drive.
- Performances acoustiques dignes d'un leader du marché et grande fiabilité.
- Véritable stabilité sous 2 ohms.
- Le logiciel SONICUE Sound System* facilite l'installation et le contrôle.

*) Nécessite la version 2.x ou supérieure du firmware

Caractéristiques techniques

| Impédance de charge | 2 Ω | 2,6 Ω | 4 Ω | 8 Ω |
|---|----------|---------|---------|---------|
| Puissance de sortie maximale, monocanal¹ | 1 600 W | 1 300 W | 950 W | 480 W |
| Puissance de sortie maximale, bicanal¹ | 1 400 W | 1 200 W | 850 W | 450 W |
| Puissance de sortie maximale, bridge¹ | - | - | 2 800 W | 1 700 W |
| Tension de sortie maximale RMS Taux de distorsion = 1 %, 1 kHz | 65,1 V | | | |
| Gain en tension Réf. 1 kHz | 32,0 dB | | | |
| Taux de distorsion pour 600 W/4 Ω Bande passante maximale = 80 kHz, 1 kHz | < 0,05 % | | | |
| IMD-SMPTE, 60 Hz, 7 kHz | < 0,1 % | | | |

| Impédance de charge | 2 Ω | 2,6 Ω | 4 Ω | 8 Ω |
|---|---|-------|-----|-----|
| DIM30, 3,15 kHz, 15 kHz | < 0,05 % | | | |
| Niveau d'entrée maximum | +21 dBu | | | |
| Diaphonie réf. 1 kHz, à 100 W/4 Ω | < -80 dB | | | |
| Réponse en fréquence, réf. 1 kHz | 10 à 21 kHz (±1 dB) | | | |
| Impédance de sortie, symétrie active | 20 kΩ | | | |
| Rapport signal / bruit, pondération A, réf. to puissance de sortie max. à 8 Ω | > 105 dB | | | |
| Bruit en sortie, pondération A | < -68 dBu | | | |
| Topologie de l'étage de sortie | Classe AB | | | |
| Alimentation requise² | 240 V, 230 V, 120 V ou 100 V ; 50 Hz à 60 Hz (réglage par défaut configuré) | | | |

| Impédance de charge | 2 Ω | 2,6 Ω | 4 Ω | 8 Ω |
|--|---|-------|-----|-----|
| Consommation puissance de sortie maximale de 1/8 à 4 Ω | 700 W | | | |
| Fusible secteur | 240 V/230 V : T12AH ; 120 V/100 V : T25AH | | | |
| Protection | Limiteurs audio, haute température, CC, HF, EMF arrière, limiteurs de courant de crête, limiteurs de courant d'appel, délai à l'allumage, court-circuit | | | |
| Refroidissement | Avant vers arrière, ventilateurs 3 vitesses | | | |
| Limites de température ambiante | +5 à +40 °C (40 à +105 °F) | | | |
| Niveau de sécurité | I | | | |
| Couleur | Noir | | | |

| Impédance de charge | 2 Ω | 2,6 Ω | 4 Ω | 8 Ω |
|---|---|-------|-----|-----|
| Dimensions (l x H x P), mm | 483 x 88 x 462,4 | | | |
| Poids | 15,2 kg | | | |
| Traitement du signal | Filtres FIR, limiteurs audio délai de sortie par canal, PEQ par canal, impédance de charge | | | |
| Accessoires | RMK15 (kit de montage en rack arrière), logiciel SONICUE Sound System | | | |
| 1) Signal d'essai pour la puissance de sortie maximale selon IHF-A-202 (Dynamic-Headroom, burst 1 kHz / 20 ms on / 480 ms off / niveau bas -20 dB). | | | | |
| 2) Plage d'alimentation secteur +/- 10 %, la sortie maximale risque de ne pas être atteinte en-deçà de l'alimentation secteur nominale. | | | | |

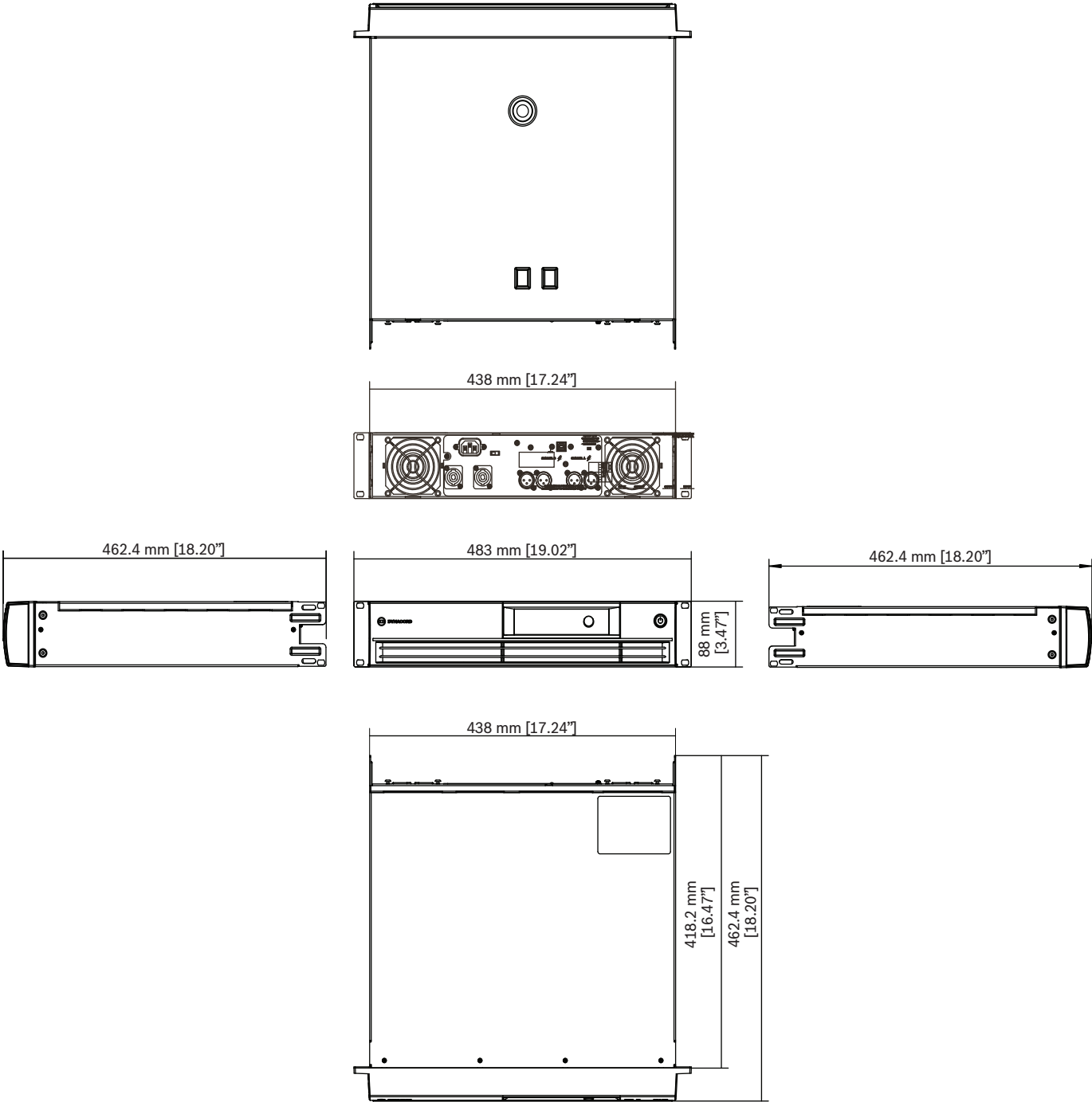


Fig. 1: Dimensions

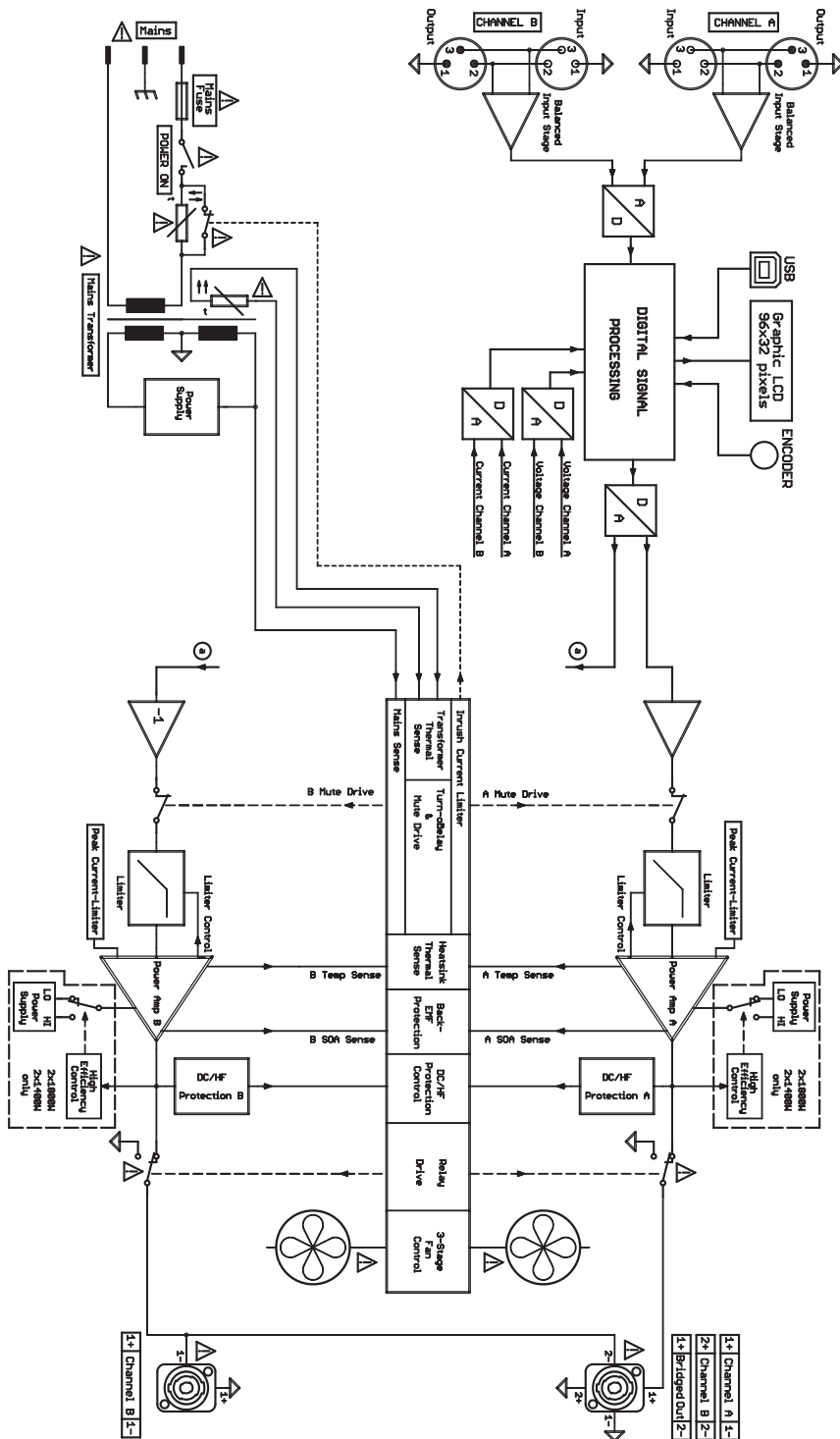
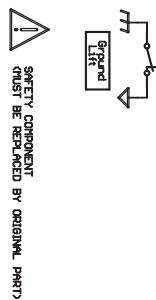


Fig. 2: Schéma de principe

Informations de commande

L1800FD-CN Amplificateur puissance DSP 2x950W CN
 Amplificateur de puissance DSP 2 x 950 W sous 4 ohms
 avec filtres FIR, noir, région Chine
 Numéro de commande **L1800FD-CN | F.01U.312.388**

L1800FD-EU Amplificateur puissance DSP 2x950W UE
 Amplificateur de puissance DSP 2 x 950 W sous 4 ohms
 avec filtres FIR, noir, région Europe
 Numéro de commande **L1800FD-EU | F.01U.312.387**

L1800FD-JP Amplificateur puissance DSP 2x950W JP
 Amplificateur de puissance DSP 2 x 950 W sous 4 ohms
 avec filtres FIR, noir, région Japon
 Numéro de commande **L1800FD-JP | F.01U.312.390**

L1800FD-UK Amplificateur puissance DSP 2x950W GB
 Amplificateur de puissance DSP 2 x 950 W sous 4 ohms
 avec filtres FIR, noir, région R.-U.
 Numéro de commande **L1800FD-UK | F.01U.322.273**

L1800FD-US Amplificateur puissance DSP 2x950W US

Amplificateur de puissance DSP 2 x 950 W sous 4 ohms
avec filtres FIR, noir, région Amérique du Nord

Numéro de commande **L1800FD-US | F.01U.312.389**

Accessoires

DC-RMK15 Kit de montage rack arrière (amplif.)

Kit de montage en rack pour amplificateurs, longueur
15,5" ; 1L/1R

Numéro de commande **DC-RMK15 | F.01U.135.402**

Représenté par :

Germany:

Bosch Sicherheitssysteme GmbH
Robert-Bosch-Ring 5
85630 Grasbrunn
Germany
www.dynacord.com

Bosch Security Systems, LLC
130 Perinton Parkway
Fairport, NY 14450
USA