

# Amplificatore di potenza DSP L1800FD 2 x 950 W



- Prestazioni live amplificatore DSP.
- Altoparlante professionale completamente integrato con tecnologia FIR Drive.
- Prestazioni acustiche leader di mercato e robustezza affidabile.
- Effettiva stabilità a 2 ohm.
- Il software per sistema audio SONICUE\* semplifica la configurazione e il controllo.

\*) Richiede la versione 2.x o successiva del firmware

## Specifiche tecniche

Impedenza di carico	2 Ω	2,6 Ω	4 Ω	8 Ω
<b>Alimentazione massima in uscita, Singolo canale<sup>1</sup></b>	1600 W	1300 W	950 W	480 W
<b>Alimentazione massima in uscita, Doppio canale<sup>1</sup></b>	1400 W	1200 W	850 W	450 W
<b>Alimentazione massima in uscita, con bridge<sup>1</sup></b>	-	-	2800 W	1700 W
<b>Tensione massima RMS Swing</b> THD = 1%, 1 kHz		65,1 V		
<b>Voltage Gain</b> Rif. 1 kHz		32 dB		
<b>THD a 600 W/4 Ω</b> MBW = 80 kHz, 1 kHz		< 0,05%		
<b>IMD-SMPTE,</b> 60 Hz, 7 kHz		< 0,1%		
<b>DIM30,</b> 3,15 kHz, 15 kHz		< 0,05%		
<b>Livello massimo di ingresso</b>		+21 dBu		

Impedenza di carico	2 Ω	2,6 Ω	4 Ω	8 Ω
<b>Crosstalk</b> rif. 1 kHz, a 100 W/4 Ω		< -80 dB		
<b>Risposta in frequenza,</b> rif. 1 kHz		Da 10 Hz a 21 kHz (± 1 dB)		
<b>Impedenza d'ingresso,</b> Bilanciamento Attivo		20 k Ω		
<b>Rapporto segnale/Rumore dell' Amplificatore,</b> Pesato "A" rif. alla massima potenza massima di uscita a 8 Ω		>105 dB		
<b>Rumore in uscita,</b> Pesato "A"		< -68 dBu		
<b>Output Stage Topology</b>		Classe AB		
<b>Requisiti di alimentazione<sup>2</sup></b>	240 V, 230 V, 120 V o 100 V; da 50 Hz a 60 Hz		(configurato dall'azienda)	
<b>Potenza Assorbita a 1/8</b> della potenza massima a 4 Ω		700 W		
<b>Fusibile di rete</b>	240 V/230 V: T12AH; 120 V/100 V: T25AH			

Impedenza di carico	2 Ω	2,6 Ω	4 Ω	8 Ω
<b>Protezione</b>	Limitatori audio, alta temperatura, CC, HF, Back EMF, limitatori corrente di picco, limitatori corrente di spunto, ritardo di accensione, cortocircuito			
<b>Raffreddamento</b>	Ventola a 3 velocità			
<b>Limiti temperatura ambiente</b>	Da +5°C a +40°C (da 40°F a +105°F)			
<b>Classe di sicurezza</b>	I			
<b>Colore</b>	Nero			
<b>Dimensioni</b> (L x A x P), mm	483 x 88 x 462,4			

Impedenza di carico	2 Ω	2,6 Ω	4 Ω	8 Ω
<b>Peso</b>	15,2 kg			
<b>Processore di Segnale</b>	Filtri FIR, limitatori audio Ritardo di uscita per canale, PEQ per canale, Impedenza di carico			
<b>Accessori</b>	RMK15 (kit montaggio rack posteriore), software sistema audio SONICUE			

1) Segnale di test per la massima potenza di uscita secondo IHF-A-202 (Dynamic-Headroom, burst 1 kHz/20 ms on/480 ms off/livello basso -20 dBu).

2) Gamma di alimentazione di rete +/- 10%, l'uscita massima potrebbe non essere raggiunta al di sotto della potenza di rete massima.

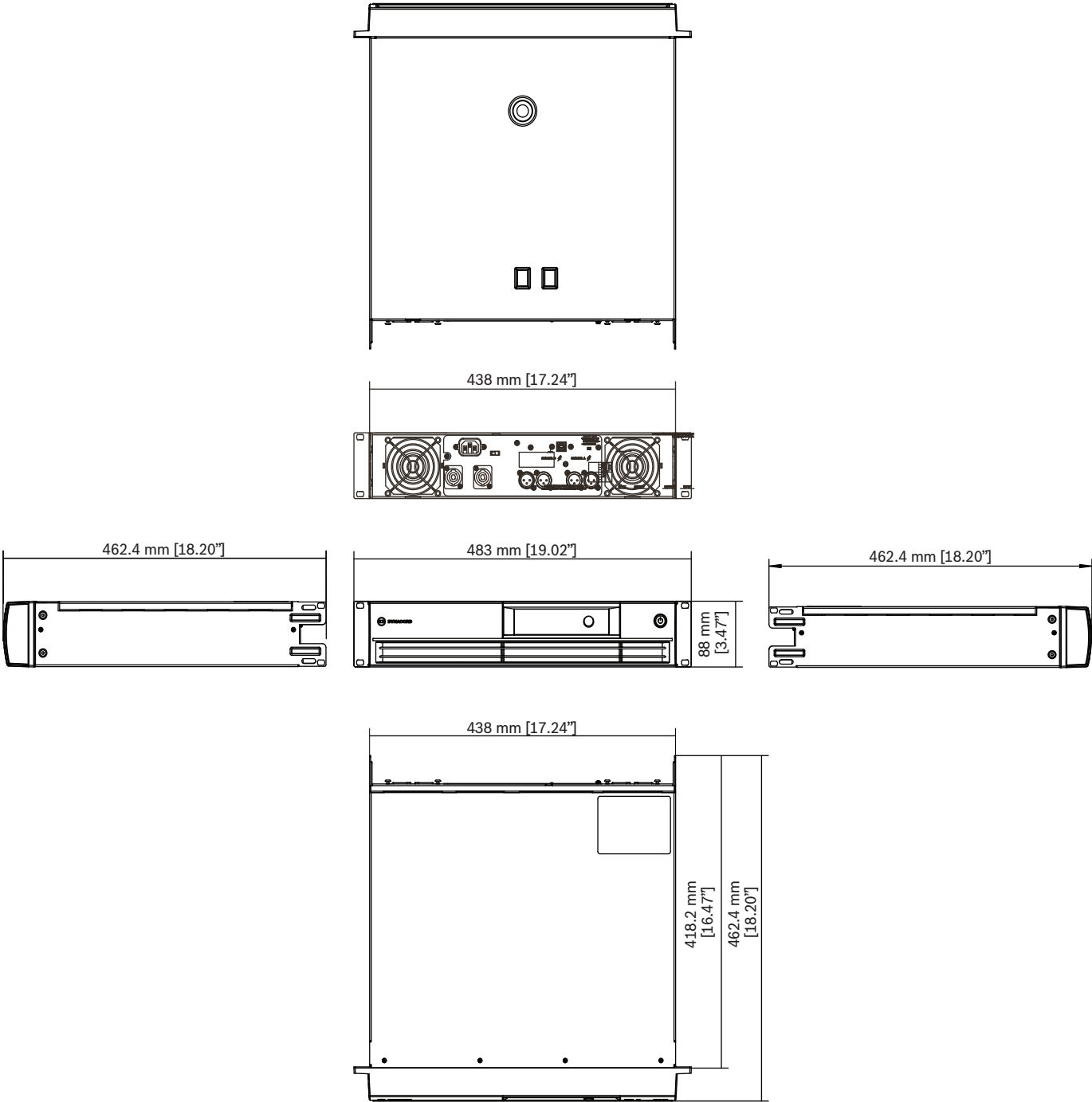


Fig. 1: Dimensioni

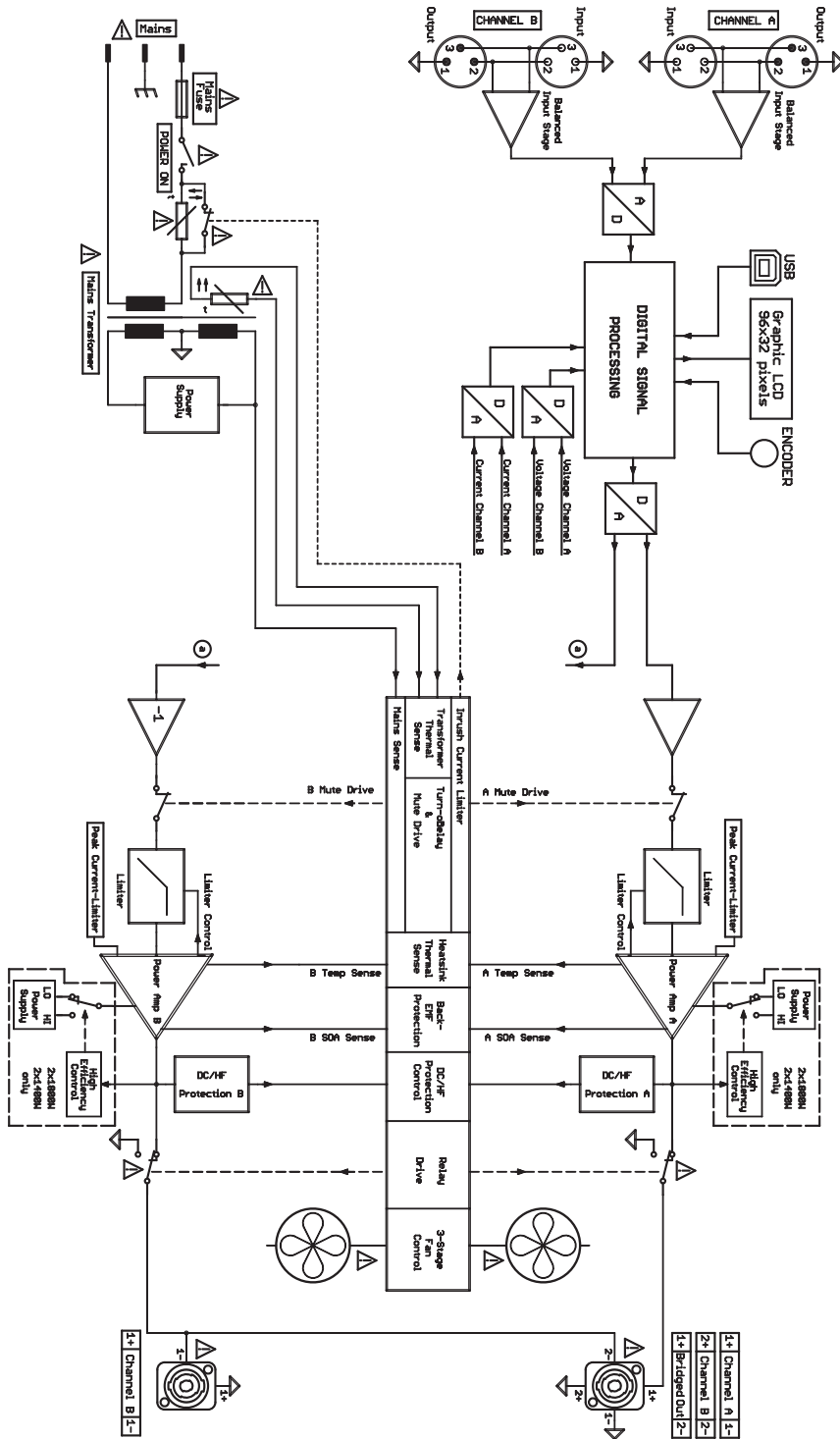
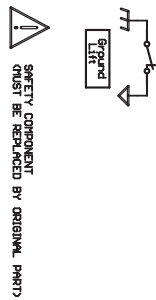


Fig. 2: Diagramma a blocchi

## Informazioni per l'ordinazione

### L1800FD-CN Amplif. di pot. DSP, 2x950W CN

Amplificatore di potenza DSP 2 x 950 W a 4 ohm con FIR Drive, nero, Cina

Numero ordine **L1800FD-CN | F.01U.312.388**

### L1800FD-EU Amplif. di pot. DSP, 2x950W UE

Amplificatore di potenza DSP 2 x 950 W a 4 ohm con FIR Drive, nero, Europa

Numero ordine **L1800FD-EU | F.01U.312.387**

### L1800FD-JP Amplif. di pot. DSP, 2x950W JP

Amplificatore di potenza DSP 2 x 950 W a 4 ohm con FIR Drive, nero, Giappone

Numero ordine **L1800FD-JP | F.01U.312.390**

### L1800FD-UK Amplif. di pot. DSP, 2x950W UK

Amplificatore di potenza DSP 2 x 950 W a 4 ohm con FIR Drive, nero, Regno Unito

Numero ordine **L1800FD-UK | F.01U.322.273**

**L1800FD-US Amplif. di pot. DSP, 2x950W US**

Amplificatore di potenza DSP 2 x 950 W a 4 ohm con FIR Drive, nero, Nord America

Numero ordine **L1800FD-US | F.01U.312.389**

---

**Accessori**

**DC-RMK15 Kit mont. rack posteriore amplificatori**

Kit di montaggio in rack per amplificatori, lunghezza 15,5"; 1S/1D

Numero ordine **DC-RMK15 | F.01U.135.402**

---

**Rappresentato da:**

**Germany:**

Bosch Sicherheitssysteme GmbH  
Robert-Bosch-Ring 5  
85630 Grasbrunn  
Germany  
www.dynacord.com

Bosch Security Systems, LLC  
130 Perinton Parkway  
Fairport, NY 14450  
USA