

L1800FD DSP パワーアンプ 2 x 950 W



- ライブパフォーマンス用 DSP アンプ。
- FIR-Drive テクノロジーによるプロフェッショナルスピーカープロセッシングを内蔵。
- 市場をリードする音響パフォーマンスと堅牢な信頼性。
- 真の 2 Ω の安定性。
- SONICUE サウンド システム ソフトウェア*は、セットアップとコントロールを容易にします。

*) ファームウェア バージョン 2.x 以降が必要です

技術仕様

負荷インピーダンス	2 Ω	2.6 Ω	4 Ω	8 Ω
最大出力、シングルチャンネル ¹	1600 W	1300 W	950 W	480 W
最大出力、デュアルチャンネル ¹	1400 W	1200 W	850 W	450 W
最大出力、ブリッジ ¹	-	-	2800 W	1700 W
最大 RMS 電圧スイング THD = 1%、1 kHz		65.1 V		
電圧ゲイン Ref. 1 kHz		32.0 dB		
THD、600 W/4 Ω時 MBW = 80 kHz、1 kHz		< 0.05%		
IMD-SMPTE、 60 Hz、7 kHz		< 0.1%		
DIM30、 3.15 kHz、15 kHz		< 0.05%		
最大入力レベル		+21 dBu		
クロストーク Ref. 1 kHz、100 W/4 Ω 時		< -80 dB		
周波数特性、 Ref. 1 kHz		10 Hz ~ 21 kHz (±1 dB)		

負荷インピーダンス	2 Ω	2.6 Ω	4 Ω	8 Ω
入力インピーダンス、 アクティブバランス		20 kΩ		
S/N 比アンプ、 A ウェイト、最大出力を基準 @ 8 Ω		105 dB 超		
出力ノイズ、 A ウェイト		< -68 dBu		
出力ステージトポロジ		クラス AB		
電気要件 ²	240 V、230 V、120 V、または 100 V。50 Hz ~ 60 Hz (工場出荷時設定)			
消費電力 1/8 最大出力 @ 4 Ω		700 W		
メインヒューズ	240 V/230 V: T12AH。120 V/100 V: T25AH			
保護	オーディオリミッタ、高温、DC、HF、Back-EMF、ピーク電流リミッタ、突入電流リミッタ、ターンオン遅延、短絡保護、短絡保護			
冷却	前面吸気、背面排気、3 段階ファン			
周囲温度の範囲	+5°C ~ +40°C (40°F ~ +105°F)			
安全クラス	I			
色	黒色			

負荷インピーダンス	2 Ω	2.6 Ω	4 Ω	8 Ω
寸法 (幅 x 高さ x 奥行)、 mm	483 x 88 x 462.4			
重量	15.2 kg (33.5 lb)			
信号処理	FIRフィルタ、オーディオリミッタ チャンネルあたりの出力遅延、 チャンネルあたりのPEQ、 負荷インピーダンス			

負荷インピーダンス	2 Ω	2.6 Ω	4 Ω	8 Ω
-----------	-----	-------	-----	-----

アクセサリ RMK15 (リアラックマウントキット)、
SONICUE サウンドシステムソフトウェア

1) IHF-A-202 に基づく最大出力電力用テスト信号 (動的ヘッドルーム、バースト 1 kHz/20 ms オン/480 ms オフ/ローレベル -20 dBu)。

2) 主電源範囲 +/- 10%。定格主電源以下では、最大出力が得られない場合があります。

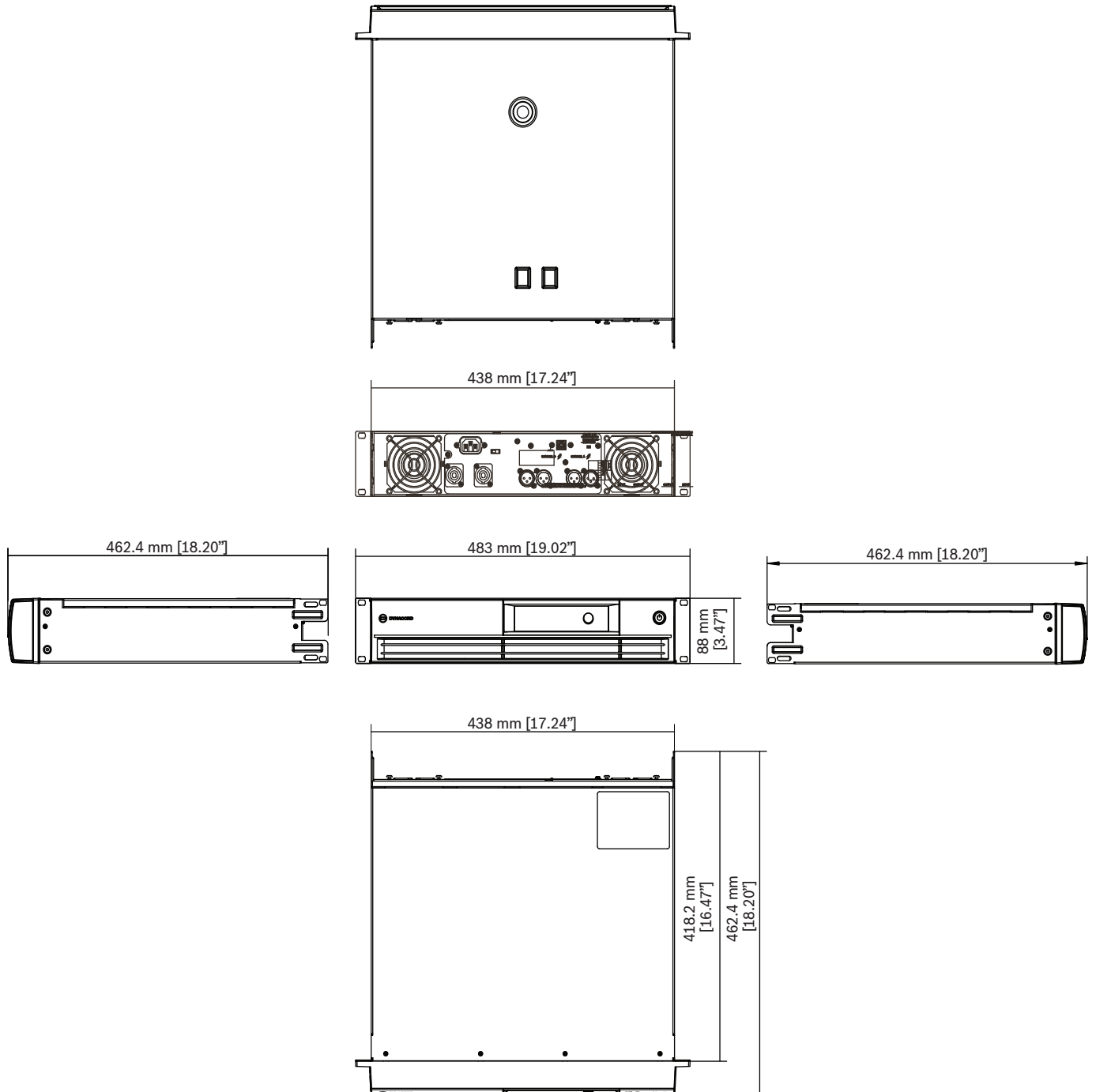


図. 1: 寸法

SAFETY COMPONENT
MUST BE REPLACED BY ORIGINAL PARTS

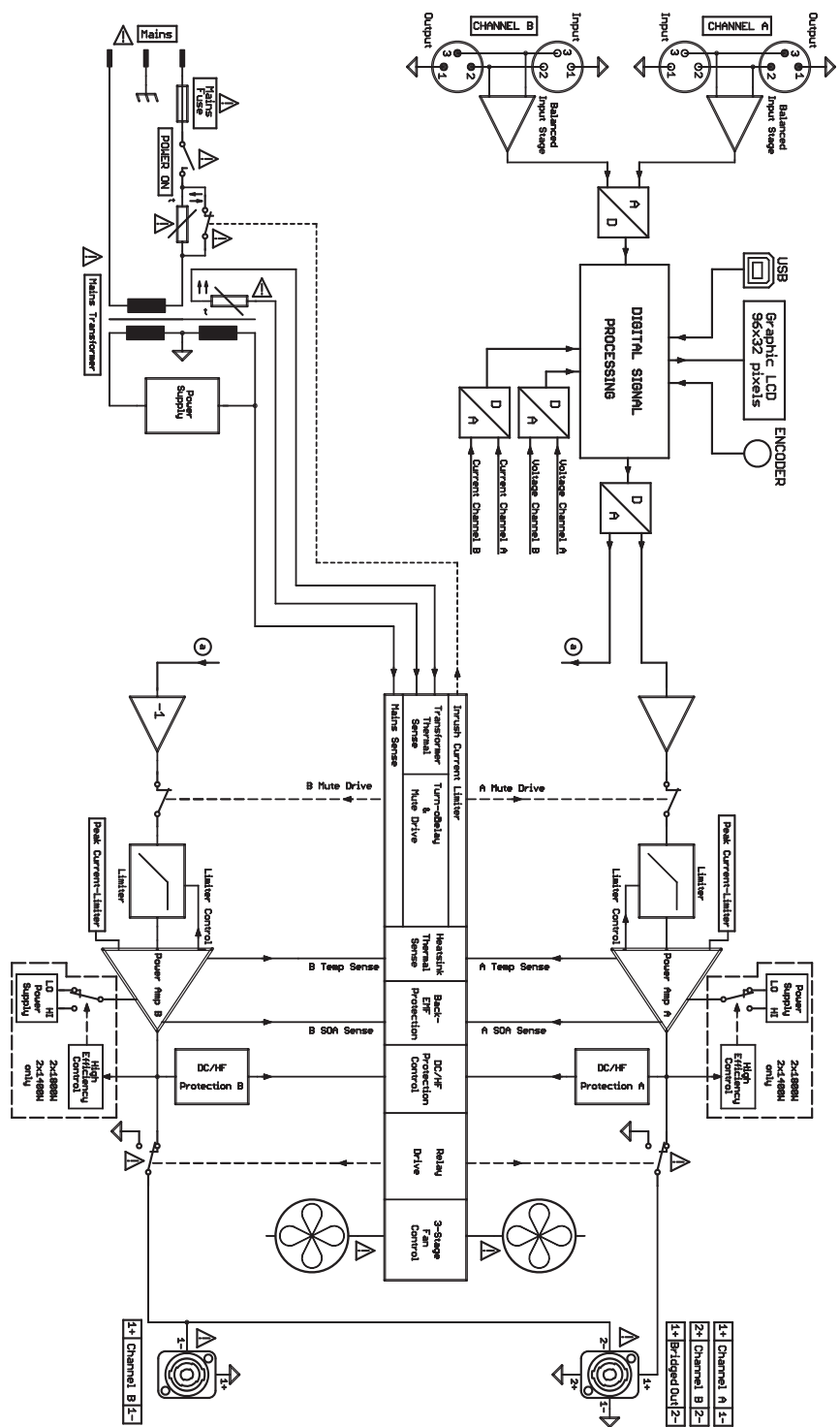


図. 2: ブロック図

オーディオ情報

L1800FD-CN DSP パワーアンプ、2x950W CN
 DSP パワーアンプ 2 x 950 W @ 4 Ω、FIR Drive 搭載、黒色、中国地域
 オーダー番号 **L1800FD-CN | F.01U.312.388**

L1800FD-EU DSP パワーアンプ、2x950W EU
 DSP パワーアンプ 2 x 950 W @ 4 Ω、FIR Drive 搭載、黒色、ヨーロッパ地域
 オーダー番号 **L1800FD-EU | F.01U.312.387**

L1800FD-JP DSP パワーアンプ、2x950W JP
 DSP パワーアンプ 2 x 950 W @ 4 Ω、FIR Drive 搭載、黒色、日本地域
 オーダー番号 **L1800FD-JP | F.01U.312.390**

L1800FD-UK DSP パワーアンプ、2x950W UK
 DSP パワーアンプ 2 x 950 W @ 4 Ω、FIR Drive 搭載、黒色、UK 地域
 オーダー番号 **L1800FD-UK | F.01U.322.273**

L1800FD-US DSP パワーアンプ、2x950W US

DSP パワーアンプ 2 x 950 W @ 4 Ω、FIR Drive 搭載、黒色、北米地域

オーダー番号 **L1800FD-US | F.01U.312.389**

アクセサリ

DC-RMK15 アンプ用リアラックマウントキット

アンプ用ラックマウントキット、長さ 15.5 インチ。1L/1R

オーダー番号 **DC-RMK15 | F.01U.135.402**

提供:

Germany:

Bosch Sicherheitssysteme GmbH
Robert-Bosch-Ring 5
85630 Grasbrunn
Germany
www.dynacord.com

Bosch Security Systems, LLC
130 Perinton Parkway
Fairport, NY 14450
USA