

C2800FDi DSP Leistungsverstärker 2x1400W, Festinstallation



- DSP Verstärker für Installation, Euroblock Anschlüsse.
- Vollständig integriertes, professionelles Lautsprecher Proecssing mit FIR Drive-Technologie.
- Marktführende Akustikperformance, solide Bauweise und Zuverlässigkeit.
- Low Z und 70/100V Operation und Energiespar-Standby-Modus.
- Die SONICUE Sound System Software* macht die Einrichtung und Steuerung einfach.

*) Erfordert Firmware Version 2.x oder höher

Technische Daten

Ausgangslast	2 Ω	2,7 Ω	4 Ω	8 Ω
Maximale Ausgangsleistung, Einzelkanal¹	2300 W	2000 W	1.400 W	700 W
Maximale Ausgangsleistung, Zweikanal¹	2200 W	1800 W	1.300 W	650 W
Maximale Ausgangsleistung, Brückenbetrieb¹	-	-	4400 W	2600 W
Direct Drive Lastkapazität²	70-V-Betrieb		100-V-Betrieb	
Zweikanal (Dual Channel)	2 x 1250 W (0,0 dB) ³ Nicht empfohlen ⁴		2 x 1250 W (-3,0 dB) 1 x 1250 W (0,0 dB)	
Brückenbetrieb (Bridged)				
Maximale RMS-Spannungsschwankung THD = 1 %, 1 kHz	78,8 V			

Ausgangslast	2 Ω	2,7 Ω	4 Ω	8 Ω
Spannungsverstärkung ref. 1 kHz	32,0 dB			
THD bei 900 W/4 Ω MBW = 80 kHz, 1 kHz	< 0,05 %			
IMD-SMPTE , 60 Hz, 7 kHz	< 0,1 %			
DIM30 , 3,15 kHz, 15 kHz	< 0,05 %			
Maximaler Eingangspegel	+21 dBu			
Übersprechen ref. 1 kHz, bei 100 W/4 Ω	< -80 dB			
Frequenzgang , ref. 1 kHz	10 Hz bis 21 kHz (±1 dB)			
Eingangsimpedanz , Aktiv symmetrisch	20 k Ω			
Signal-Rausch-Verhältnis-Verstärker ,	>107 dB			

Ausgangslast	2 Ω	2,7 Ω	4 Ω	8 Ω
A-bewertet, ref. zur maximalen Ausgangsleistung @ 8 Ω				
Ausgangsrauschen , A-bewertet				< -68 dBu
Topologie der Endstufe				Klasse H
Anforderung an Energieversorgung ⁵	240 V, 230 V, 120 V oder 100 V; 50 Hz bis 60 Hz (werkseitig konfiguriert)			
Stromverbrauch 1/8 maximale Ausgangsleistung @ 4 Ω				700 W
Netzsicherung	240 V/230 V: T15AH; 120 V/100 V: T25AH			
Schutz	Audiobegrenzer, hohe Temperatur, DC, HF, Back-EMF, Spitzenstrombegrenzer, Einschaltstrombegrenzer, Einschaltverzögerung, Kurzschluss,			
Kühlung	Kühlung von vorne nach hinten, dreistufige Lüftung +5 °C bis +40 °C			
Umgebungstemperatur-Grenzwerte				
Sicherheitsklasse	I			

Ausgangslast	2 Ω	2,7 Ω	4 Ω	8 Ω
Farbe	schwarz			
Abmessungen B x H x T (mm)	483 x 88 x 462,4			
Gewicht	16,2 kg			
Ferneinschaltung GPIO	Ferneinschaltung, Verzögerungszeit wählbar Potentialfreier Relaiskontakt (Protect-Modus) Inputs für Auswahl der User Presets			
Signalverarbeitung	FIR-Filter, Audiobegrenzer Ausgangsverzögerung pro Kanal, PEQ pro Kanal, Lastimpedanz			
Zubehör	RMK15 (Kit für die hintere Rackmontage), SONICUE Sound System Software			

1) Testsignal für max. Ausgangsleistung gemäß IHF-A-202 (Dynamic-Headroom, Burst

1 kHz/20 ms an/480 ms aus/low level -20 dBu).

2) Die Direct Drive Lastkapazität ist ein Maß für die gesamte Leistung (Watt), die im 70-V-/100-V-Betriebsmodus angesteuert werden kann. Ein Lastkapazität von 1250 Watt bedeutet, dass der Verstärker z. B. 50 Lautsprecher mit einem 25 Watt Tab ansteuern kann. Der dB-Wert in Klammern zeigt die Abweichung zur maximalen Modulation an. In Fällen, in denen die maximale Modulation nicht benötigt wird, können Sie das kleinere Verstärker-Modell verwenden.

3) C2800FDi ist der empfohlene Verstärker für 70 V Direct Drive. Der Verstärker wird im Zweikanalmodus betrieben.

4) Dieser Betriebsmodus wird aus Effizienzgründen nicht empfohlen. Verwenden Sie den nächst kleineren Verstärker für diesen Modus.

5) Netzspannungsbereich +/- 10 %, die maximale Ausgangsleistung wird bei Unterspannung möglicherweise nicht erreicht.

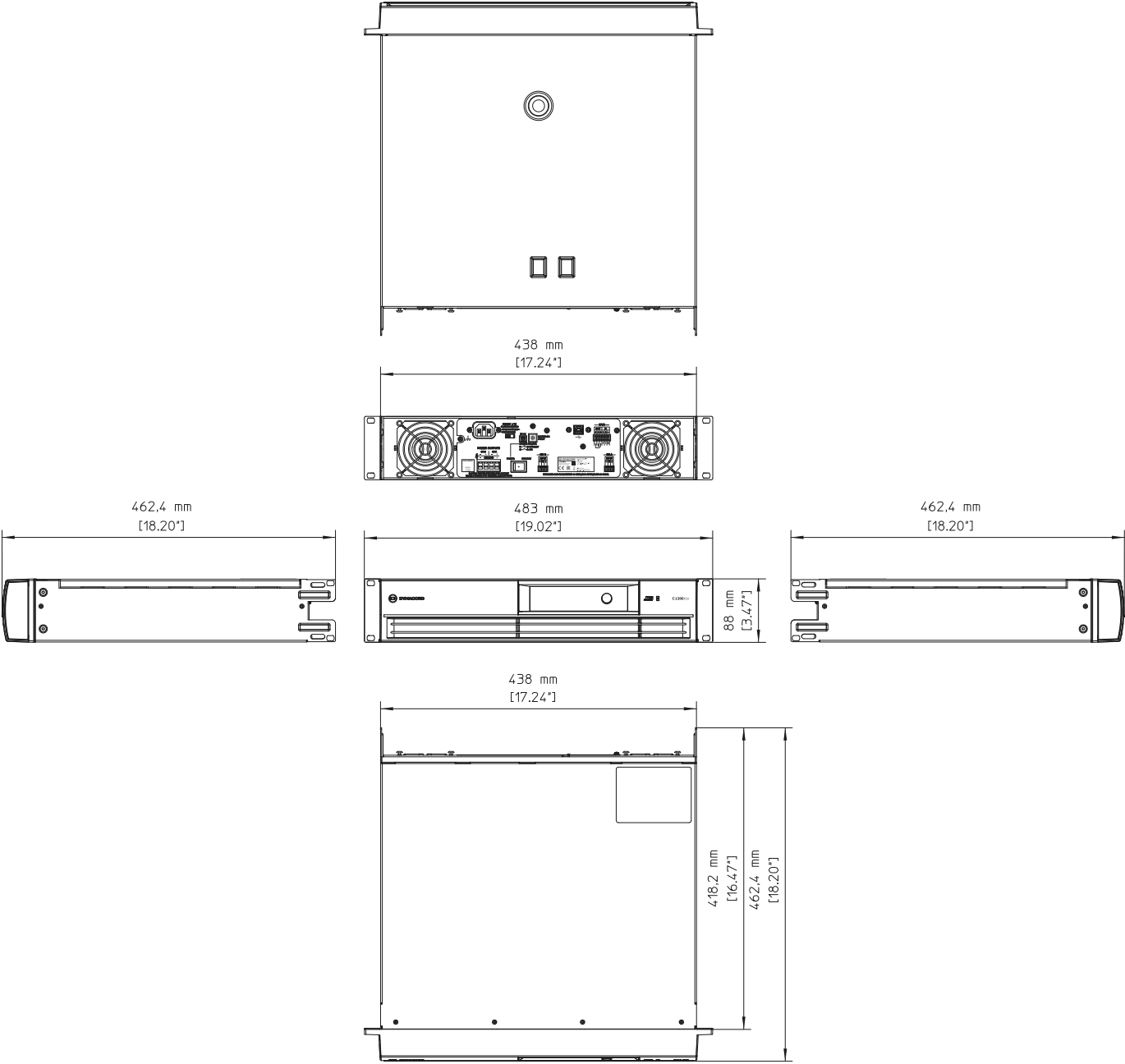



Abb. 1: Abmessungen

 SAFETY COMPONENT MUST BE REPLACED BY ORIGINAL PARTS

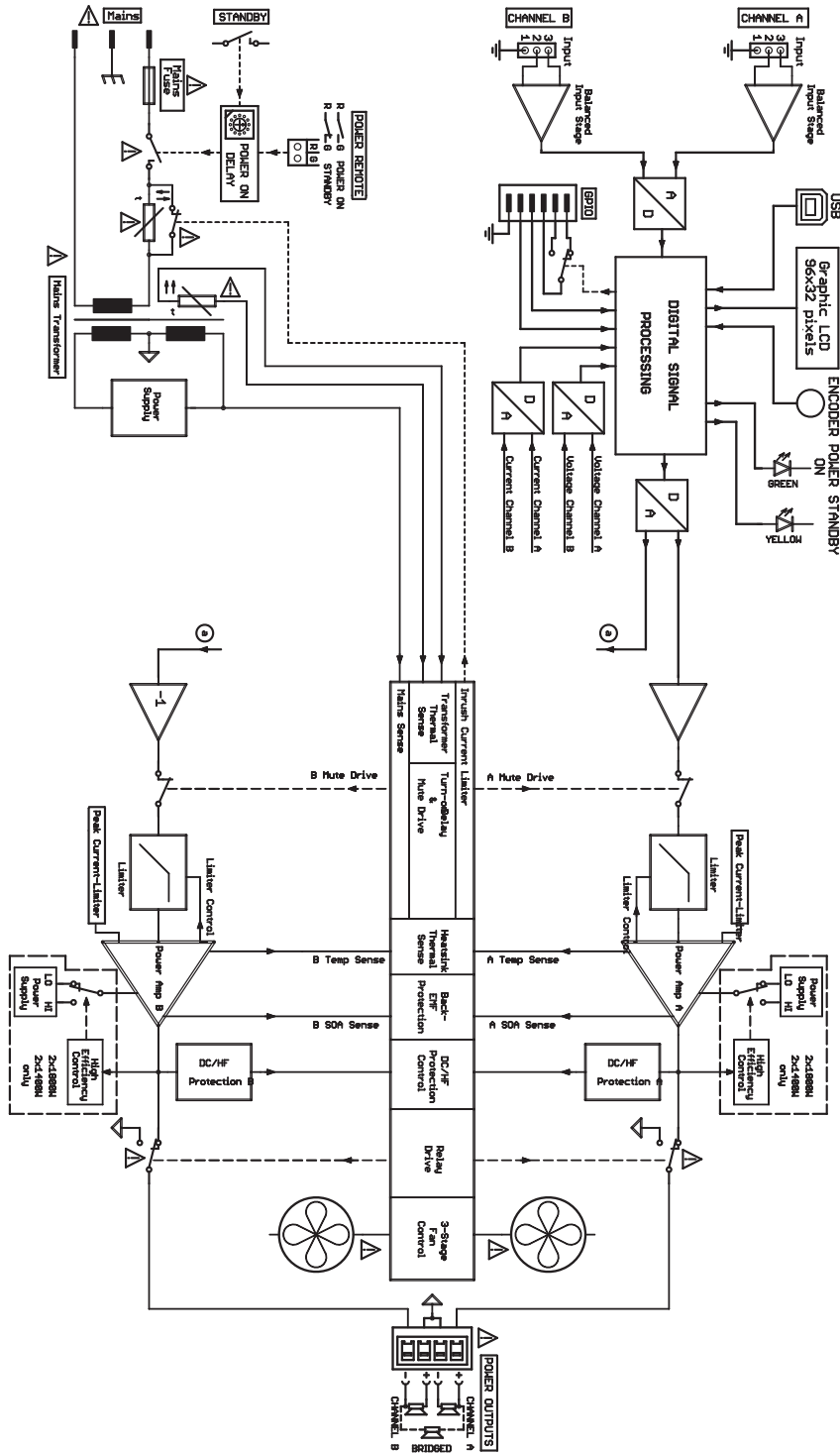


Abb. 2: Blockschaltbild

Bestellinformationen

C2800FDi-CN DSP-Leist.verstärker 2x1400W Install. CN

DSP Leistungsverstärker, 2 x 1400W @ 4 Ohm mit FIR-Drive, 70V/100V-Ausgang, GPIO, Ferneinschaltung, schwarz, Region China
 Bestellnummer **C2800FDi-CN | F.01U.314.190**

C2800FDi-EU DSP-Leist.verstärker 2x1400W Install. EU

DSP Leistungsverstärker, 2 x 1400W @ 4 Ohm mit FIR-Drive, 70V/100V-Ausgang, GPIO, Ferneinschaltung, schwarz, Region Europa
 Bestellnummer **C2800FDi-EU | F.01U.314.189**

C2800FDi-JP DSP-Leist.verstärker 2x1400W Install. JP

DSP Leistungsverstärker, 2 x 1400W @ 4 Ohm mit FIR-Drive, 70V/100V-Ausgang, GPIO, Ferneinschaltung, schwarz, Region Japan
 Bestellnummer **C2800FDi-JP | F.01U.326.421**

C2800FDI-UK DSP-Leist.verstärker 2x1400W Install. UK

DSP Leistungsverstärker, 2 x 1400W @ 4 Ohm mit FIR-Drive, 70V/100V-Ausgang, GPIO, Ferneinschaltung, schwarz, Region Vereinigtes Königreich
Bestellnummer **C2800FDI-UK | F.01U.322.278**

C2800FDI-US DSP-Leist.verstärker 2x1400W Install. US

DSP Leistungsverstärker, 2 x 1400W @ 4 Ohm mit FIR-Drive, 70V/100V-Ausgang, GPIO, Ferneinschaltung, schwarz, Region Nordamerika
Bestellnummer **C2800FDI-US | F.01U.314.191**

Zubehör

DC-RMK15 Rückl. Rackmontagesatz für Verstärker

Rackmontagesatz für Verstärker, Länge 15,5 Zoll; 1L/1R
Bestellnummer **DC-RMK15 | F.01U.135.402**

Vertreten von:

Germany:

Bosch Sicherheitssysteme GmbH
Robert-Bosch-Ring 5
85630 Grasbrunn
Germany
www.dynacord.com

Bosch Security Systems, LLC
130 Perinton Parkway
Fairport, NY 14450
USA