

L1800FD DSP Leistungsverstärker, 2x950W



- Live Performance DSP Verstärker.
- Vollständig integriertes, professionelles Lautsprecher Processing mit FIR Drive-Technologie.
- Marktführende Akustikperformance, solide Bauweise und Zuverlässigkeit.
- Echte 2-Ohm-Stabilität.
- Die SONICUE Sound System Software* macht die Einrichtung und Steuerung einfach.

*) Erfordert Firmware Version 2.x oder höher

Technische Daten

Ausgangslast	2 Ω	2,6 Ω	4 Ω	8 Ω
Maximale Ausgangsleistung, Einzelkanal¹	1600 W	1.300 W	950 W	480 W
Maximale Ausgangsleistung, Zweikanal¹	1.400 W	1.200 W	850 W	450 W
Maximale Ausgangsleistung, Brückenbetrieb¹	-	-	2800 W	1700 W
Maximale RMS-Spannungsschwankung THD = 1 %, 1 kHz		65,1 V		
Spannungsverstärkung ref. 1 kHz		32,0 dB		
THD bei 600 W/4 Ω MBW = 80 kHz, 1 kHz		< 0,05 %		
IMD-SMPTE, 60 Hz, 7 kHz		< 0,1 %		
DIM30, 3,15 kHz, 15 kHz		< 0,05 %		

Ausgangslast	2 Ω	2,6 Ω	4 Ω	8 Ω
Maximaler Eingangspegel		+21 dBu		
Übersprechen ref. 1 kHz, bei 100 W/4 Ω		< -80 dB		
Frequenzgang, ref. 1 kHz		10 Hz bis 21 kHz (±1 dB)		
Eingangsimpedanz, Aktiv symmetrisch		20 kΩ		
Signal-Rausch-Verhältnis-Verstärker, A-bewertet, ref. zur maximalen Ausgangsleistung @ 8 Ω		>105 dB		
Ausgangsrauschen, n, A-bewertet		< -68 dBu		
Topologie der Endstufe		Klasse AB		
Anforderung an Energieversorgung	240 V, 230 V, 120 V oder 100 V; 50 Hz bis 60 Hz (werkseitig konfiguriert)			

g²

Ausgangslast	2 Ω	2,6 Ω	4 Ω	8 Ω
Stromverbrauch	700 W			
1/8 maximale Ausgangsleistung @ 4 Ω				
Netzsicherung	240 V/230 V: T12AH; 120 V/100 V: T25AH			
Schutz	Audiobegrenzer, hohe Temperatur, DC, HF, Back-EMF, Spitzenstrombegrenzer, Einschaltstrombegrenzer, Einschaltverzögerung, Kurzschluss,			
Kühlung	Kühlung von vorne nach hinten, dreistufige Lüftung			
Umgebungstemperatur-Grenzwerte	+5 °C bis +40 °C			
Sicherheitsklasse	I			
Farbe	schwarz			

Ausgangslast	2 Ω	2,6 Ω	4 Ω	8 Ω
Abmessungen	483 x 88 x 462,4			
B x H x T (mm)				
Gewicht	15,2 kg			
Signalverarbeitung	FIR-Filter, Audiobegrenzer Ausgangsverzögerung pro Kanal, PEQ pro Kanal, Lastimpedanz			
Zubehör	RMK15 (Kit für die hintere Rackmontage), SONICUE Sound System Software			
1) Testsignal für max. Ausgangsleistung gemäß IHF-A-202 (Dynamic-Headroom, Burst 1 kHz/20 ms an/480 ms aus/low level -20 dBu).				
2) Netzspannungsbereich +/- 10 %, die maximale Ausgangsleistung wird Unterspannung möglicherweise nicht erreicht.				

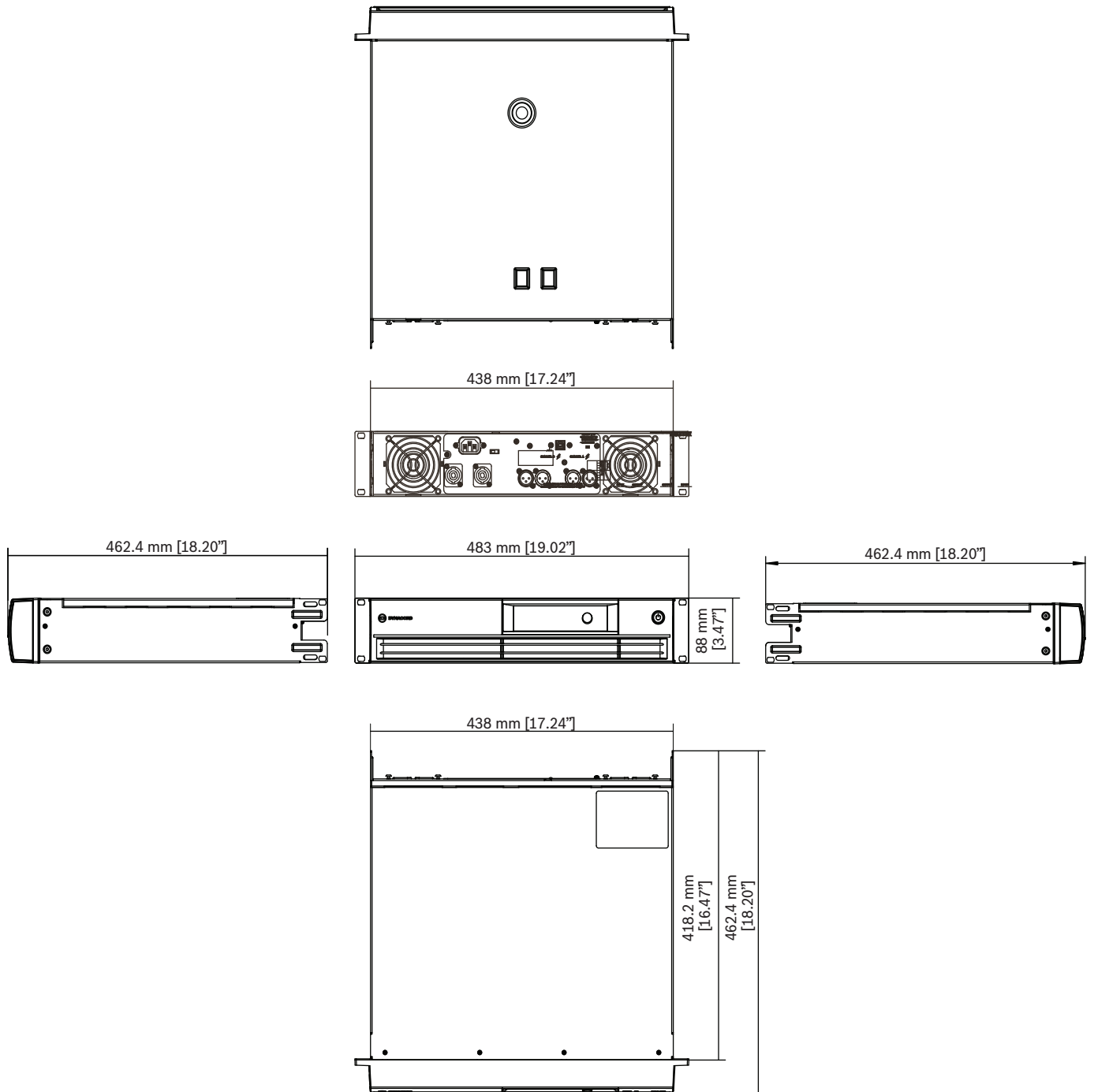



Abb. 1: Abmessungen

 SAFETY COMPONENT MUST BE REPLACED BY ORIGINAL PARTS

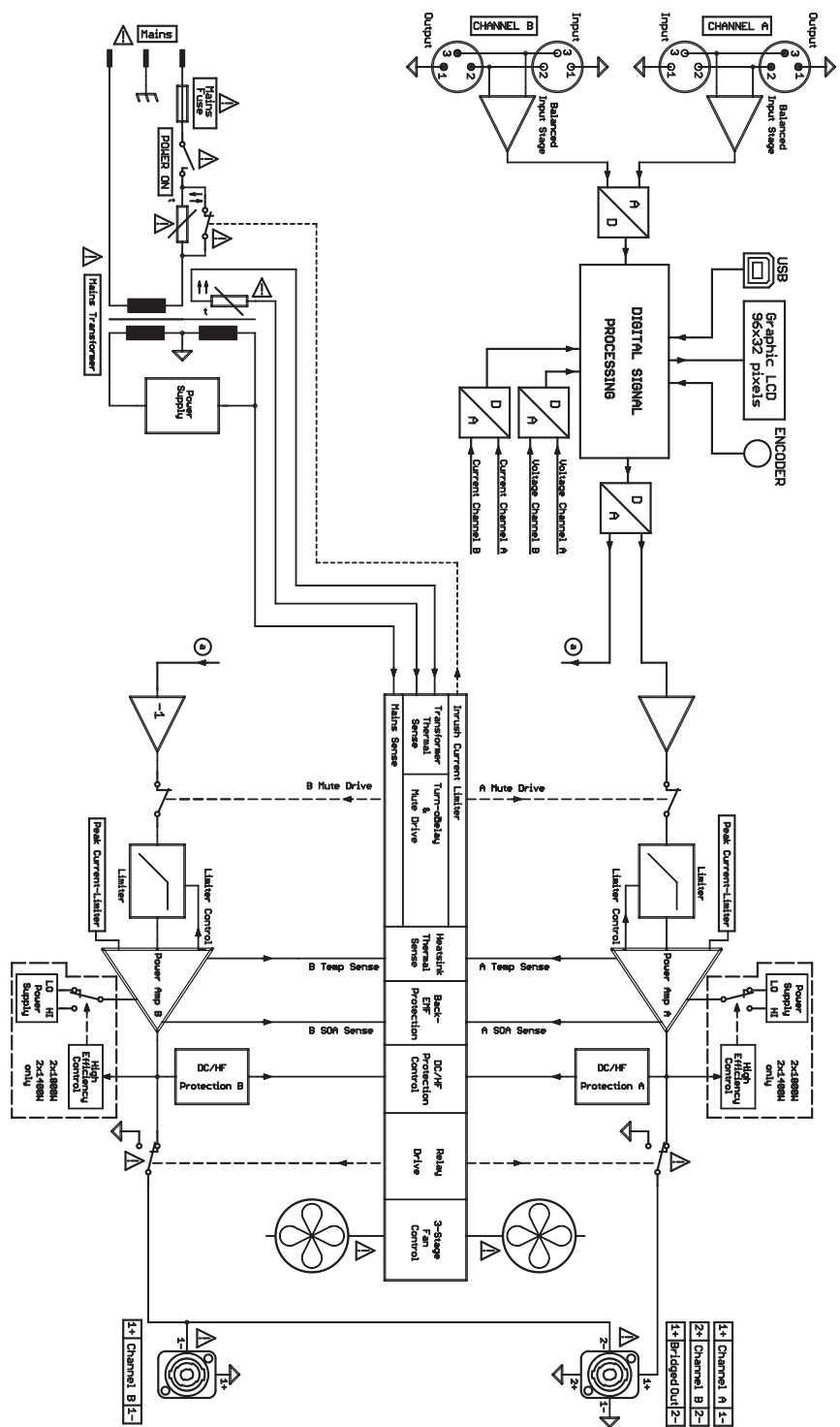


Abb. 2: Blockschaltbild

Bestellinformationen

L1800FD-CN DSP-Leistungsverstärker, 2x 950W, CN
 DSP Leistungsverstärker, 2 x 950W @ 4 Ohm mit FIR-Drive, schwarz, Region China
 Bestellnummer **L1800FD-CN | F.01U.312.388**

L1800FD-EU DSP-Leistungsverstärker, 2x 950W, EU
 DSP Leistungsverstärker, 2 x 950W @ 4 Ohm mit FIR-Drive, schwarz, Region Europa
 Bestellnummer **L1800FD-EU | F.01U.312.387**

L1800FD-JP DSP-Leistungsverstärker, 2x 950W, JP
 DSP Leistungsverstärker, 2 x 950W @ 4 Ohm mit FIR-Drive, schwarz, Region Japan
 Bestellnummer **L1800FD-JP | F.01U.312.390**

L1800FD-UK DSP-Leistungsverstärker, 2x 950W, UK
 DSP Leistungsverstärker, 2 x 950W @ 4 Ohm mit FIR-Drive, schwarz, Region Vereinigtes Königreich
 Bestellnummer **L1800FD-UK | F.01U.322.273**

L1800FD-US DSP-Leistungsverstärker, 2x 950W, US

DSP Leistungsverstärker, 2 x 950W @ 4 Ohm mit FIR-Drive, schwarz, Region Nordamerika

Bestellnummer **L1800FD-US | F.01U.312.389**

Zubehör

DC-RMK15 Rückl. Rackmontagesatz für Verstärker

Rackmontagesatz für Verstärker, Länge 15,5 Zoll; 1L/1R

Bestellnummer **DC-RMK15 | F.01U.135.402**

Vertreten von:

Germany:

Bosch Sicherheitssysteme GmbH
Robert-Bosch-Ring 5
85630 Grasbrunn
Germany
www.dynacord.com

Bosch Security Systems, LLC
130 Perinton Parkway
Fairport, NY 14450
USA