

IPX10:8 DSP güç amplifikatörü 8x1250W, mon.

IPX Series



- Dijital olarak kontrol edilen PFC beslemesine sahip 8 x 1250 W çok kanal kurulumlu DSP amplifikatör
- Gerçek 96 kHz ve FIR Drive teknolojisi ile tam entegre DSP
- Geri çekilme seçenekleriyle OMNEO ile Dante ve OCA entegrasyonu
- 70/100/140/200 V ve düşük empedanslı çalışma ile Paralel, Köprü ve Paralel-köprü modları
- Düşük çalışma maliyetleri için yüksek verimli Eco Rail teknolojisi

Birlikte verilen parçalar

Miktar	Bileşen
1	IPX serisi DSP güç amplifikatörü
2	8 pinli Euroblock tipi konektör, Çıkış, 6 mm
4	6 pinli Euroblock tipi konektör, Giriş
1	8 pinli Euroblock tipi konektör, GPIO
4	Raf montajı için M6x20 vida
1	Kurulum kılavuzu
1	Şebeke güç konektörü, güvenlik ve montaj talimatı ile 32 A
1	Güvenlik talimatları kitapçığı

Teknik özellikler

ÇIKIŞ GÜCÜ

Low-Z modu: Yük Empedansı	2 Ω	2,7 Ω	4 Ω	8 Ω
Maksimum Çıkış Gücü¹				
Normal Mod, çalışan tüm kanallar	1300 W	1500 W	1250 W	1250 W
Normal Mod, asimetrik sürücü ³	1300 W	1800 W	2000 W	1300 W

Köprü	-	-	2600 W	2500 W
Paralel	2500 W	3000 W	2500 W	1250 W
Paralel-Köprü	5200 W	6000 W	5000 W	5000 W
Doğrudan Çalıştırma Modu: Nominal Gerilim	70 V	100 V	140 V²	200 V²
Maksimum Çıkış Gücü¹				
Yüklü tüm kanallar	1250 W	1250 W	2500 W	2500 W
Asimetrik sürücü ³	1800 W	2000 W	3600 W	4000 W
Amplifikatör Kanalı Sayısı			8	
Maksimum Çıkış Gerilimi, Normal mod, kanal başına			150 V _{tepe}	
Maksimum Çıkış Akımı, Normal mod, kanal başına			41 A _{tepe}	
AMPLİFİKATÖR Gerilim Kazanımı				
Low-Z modu, ref.1 kHz			32,0 dB, ayarlanabilir 20,0-44,0 dB	
Doğrudan Çalıştırma modu			70/100/140/200 V için 33,2/36,2/39,2/42,2 dB	
Giriş Hassasiyeti				

Düşük-Z modu, Maks. Çıkış Gerilimi	10,7 dBu (2,66 V), ayarlanabilir -1,3-22,7 dBu
Doğrudan Çalıştırma modu	6 dBu (1,55 V), sabit
THD maksimumun 3 dB altında, AES17, 1 kHz	< %0,05
DIM 100 3,15 kHz, 15 kHz	< %0,15
IMD-SMPTE 60 Hz, 7 kHz	< %0,05
Çakışma ref. 1 kHz, Maksimumun 12 dB altında, 8 Ω	< -80 dB
Frekans Tepkisi ref. 1 kHz, analog giriş - hoparlör çıkışı	20 Hz - 20 kHz (±0,5 dB)
Sönümlleme Faktörü 20 Hz - 200 Hz, 8 Ω	> 400
Çıkış Aşama Topolojisi	Sınıf D, sabit frekans
Sinyal-Gürültü Oranlı Amplifikatör	
A ağırlıklı, analog giriş	112 dB
A ağırlıklı, dijital giriş	115 dB
Çıkış Paraziti	
A ağırlıklı, analog giriş	< -70 dBu
A ağırlıklı, dijital giriş	< -73 dBu
BAĞLANTI	
Analog Ses Girişi/ Geçişi	
Tip	4 x 6 pinli Euroblock, erkek
Maksimum Giriş Seviyesi	+21 dBu
Giriş Empedansı, aktif dengeli	20 kΩ
Dijital girişe eşit referans seviyesi	0 dBFS için +21 dBu
Hoparlör Çıkışı	2 x 8 pinli Euroblock, 6 mm, dişi
GENEL	
Güç Tüketimi	
Nominal güç tüketimi (bkz. BTU tablosu)	1300 W
4 Ω'da 1/8 Maksimum Çıkış Gücü	1780 W
Boşta Modu (giriş sinyali yok)	105 W
Bekleme Modu	< 18 W

Boyutlar (G x Y x D), mm	483 x 88,1 x 514,2
Ağırlık	16,8 kg (37,1 lb)
Sevkiyat Ağırlığı	19,1 kg (42,1 lb)
DİJİTAL SİNYAL İŞLEME	
Örnekleme hızı	48 kHz/96 kHz, OMNEO/Dante senkronize
Sinyal gecikme/ bekleme süresi	0,70 ms/0,53 ms
Analog Giriş - Hoparlör Çıkışı, 48 kHz/96 kHz	
Dante Ağ Gecikmesi	tip 1,00 ms
Sinyal İşleme	
Kullanıcı EQ	Her kanal için 12 filtre, PEQ, Lo-Shelv, Hi-Shelv, Lo-ShelvQ, Hi-ShelvQ, Hi-Pass, Lo-Pass ve Notch olarak seçilebilir; içlerinden 2 tanesi ek asimetrik filtre tipine sahiptir
Kullanıcı Gecikmesi	Her kanal için 0 ila 2000 msn. (birim: μsn., msn., sn., cm, m, inç, fit)
Dizi EQ	Her kanal için 5 filtre PEQ, Lo-Shelv, Hi-Shelv, Lo-ShelvQ, Hi-ShelvQ, Hi-Pass, Lo-Pass, ve All-Pass olarak seçilebilir
Dizi Gecikmesi	Her kanal için 0 ila 500 msn. (birim: μsn., msn., sn., cm, m, inç, fit)
Hoparlör EQ	Her kanal için 10 filtre PEQ, Lo-Shelv, Hi-Shelv, Hi-Pass, Lo-Pass ve All-Pass olarak seçilebilir
Hoparlör X-Over	Her kanal için Hi-Pass ve Lo-Pass, 6/12/18/24/30/36/42/48 dB Bessel/ Butterworth, 12/24/48 dB Linkwitz-Riley; Hizalama Gecikmesi, her kanal için 0 ila 20 ms
Hoparlör FIR	1025 kademeye kadar, Doğrusal Faz Filtresi, Doğrusal Faz Brickwall X-Over
Hoparlör Sınırlayıcılar	Ger kanal için Tepe Ön Sınırlayıcı ve RMS/TEMP Sınırlayıcı
Diğer İşlevler	Kaynak Seçimi ve Karma, Seviye, Sessiz, Polarite, Sinüs ve Gürültü Üreticisi, Pilot Ton Üreticisi ve Algılama, Seviye Ölçerler, Empedans Ölçümü ve Yük İzleme
Bellek	
DSP Ön Ayarları	1 Fabrika + 20 Kullanıcı
Hoparlör Havuzu Ön Ayarları	30 Hoparlör Ayarı
Kaynak Denetim ve Geri Çekilme	Analog ve OMNEO/Dante girişlerinde Pilot Tonu denetimi, alternatif Kaynak Seçimine geçiş
BAĞLANTI	
Ağ	
Tip	2 x Neutrik EtherCON/RJ45, yedek PRIMARY/ SECONDARY
Genel	1000base-T/100base-TX, entegre anahtar
Ağ Ses Girişleri	8 kanallı, 48/96 kHz, OMNEO/Dante biçimi

Ağ Ses Çıktıları (Monitör)	2 kanallı, 48/96 kHz, OMNEO/Dante formatı
Şebeke Girişi	1 x Neutrik powerCON-HC
GPIO Kontrol Portu	
Tip	1 x 8 pinli Euroblock, erkek
Portlar ve Çalıştırma Modları	3 x GPIO, değiştirilebilir Analog Giriş/Dijital Giriş/Dijital Çıkış
Analog Giriş Aralığı	0 V ila +13 V, 40 kΩ giriş direnci
Dijital Giriş Sınırları	AÇIK: < 1,5 V KAPALI: > 2,0 V, dahili Kaldırma (10 kΩ)
Dijital Çıktılar	AÇIK: Çıkış GND olarak değiştirilmiş, maks. 200 mA KAPALI: Açık Kolektör (GND'ye 40 kΩ)
Referans Gerilim Çıkışı	+10 V, maks. 200 mA, denetimli, kısa devreye karşı korumalı
READY/FAULT kontağı	Galvanik yalıtılmış röle, maks. 30 VDC/500 mADC
GENEL	
Kullanıcı Arabirimi	
Ekran	Siyah/beyaz OLED 256 x 64 piksel
Ön panel göstergeleri	4 x durum LED'i (POWER, STANDBY, FAULT, OMNEO)
Ön panel çalıştırma öğeleri	3 düğme (UP, ENTER, DOWN)
Arka panel göstergeleri	1 x durum LED'i (STATUS)

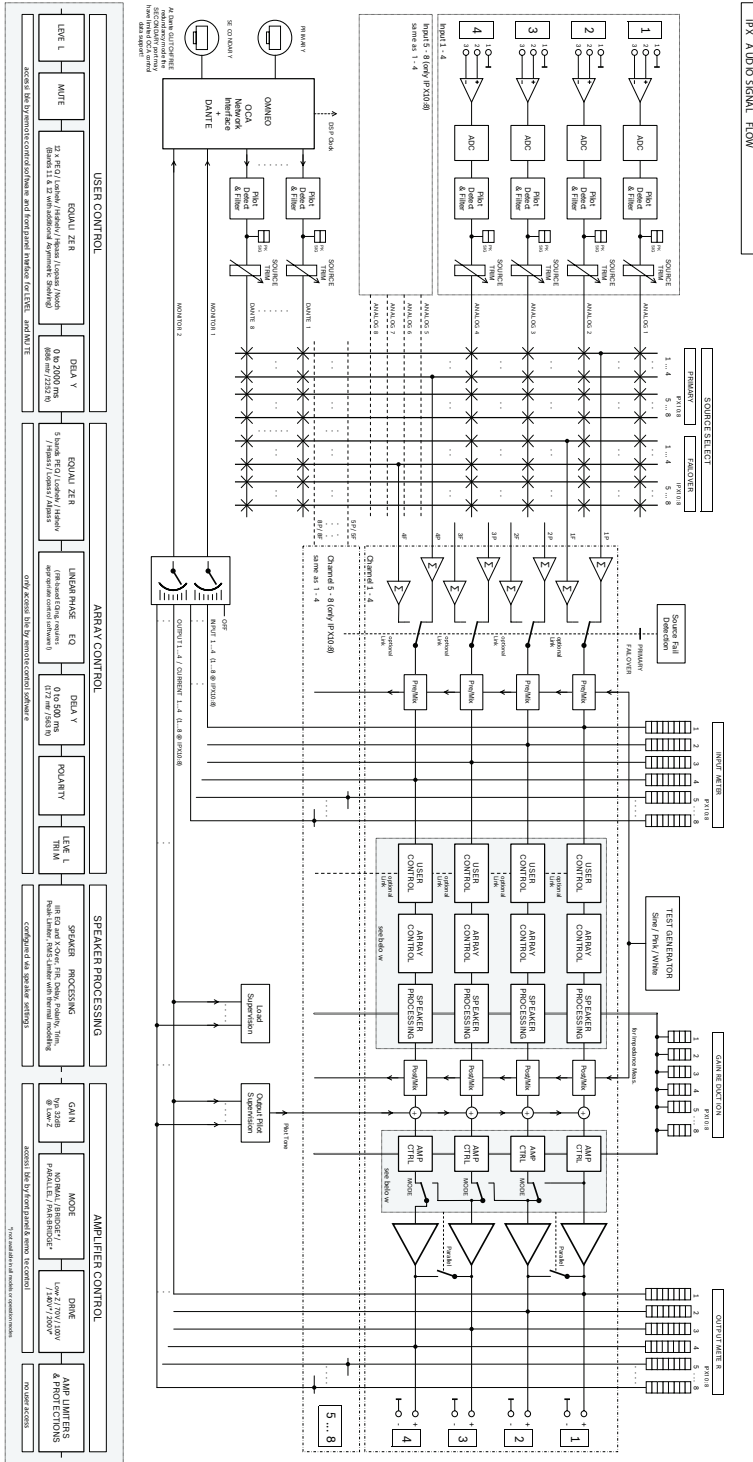
Arka panel çalıştırma öğeleri	Şebeke Anahtarı
Güç Gereksinimleri	100 V ila 240 V, 50 Hz ila 60 Hz AC
Güç Kaynağı Topolojisi	Dijital kontrollü Güç Çarpanı Düzeltmesi ile Değiştirme Modu Güç Kaynağı
Korunmalar	Ses Sınırlayıcılar, Yüksek Sıcaklık, DC, HF, Kısa Devre, Back-EMF, Tepe Akımı Sınırlayıcılar, Ani Akım Sınırlayıcılar, Açılma Gecikmesi, Şebeke Devre Kesici Koruması, Şebeke Yüksek/Düşük Gerilim Koruması
Soğutma	Önden arkaya, sıcaklık kontrollü fanlar, denetimli
Ortam Sıcaklığı Sınırları	+5°C ila +40°C (+40°F ila +105°F)
IEC Koruma Sınıfı	Sınıf I (topraklanmış)
Elektromanyetik Ortam	E1, E2, E3
Renk	Siyah

Nominal koşullarda amplifikatör, Low-Z Normal çalışma modu, tüm kanallar çalışıyor, 4 Ω yükler, Analog giriş, 32 dB Kazanım, 48 kHz örnekleme hızı, aksi belirtilmediği sürece.

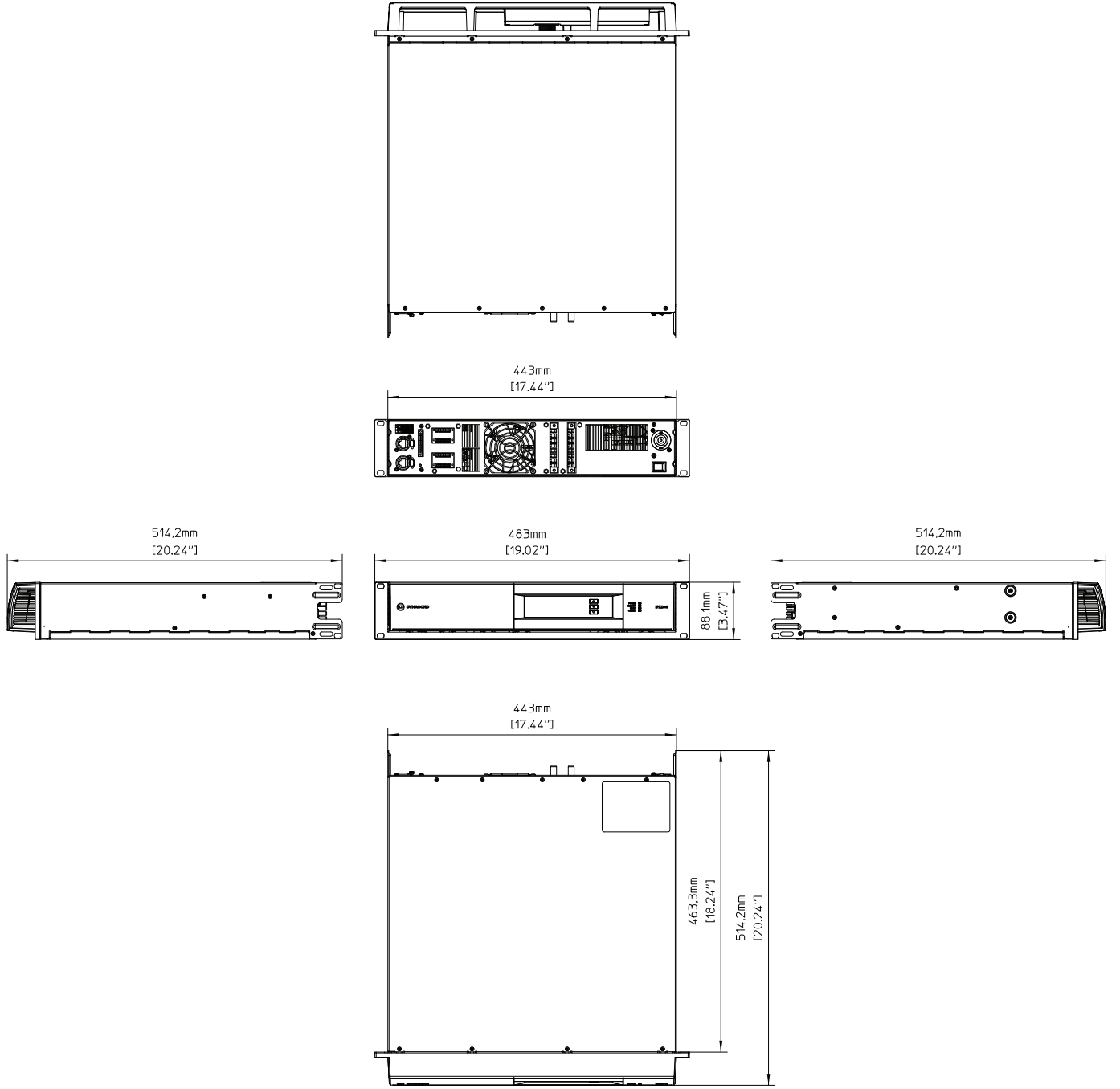
¹IHF-A-202 uyarınca maksimum çıkış gücü için test sinyali (Dinamik Boşluk, patlamalı 1 kHz/20 msn. açık/480 msn. kapalı/düşük seviye -20 dB)

²Yalnızca Köprü çalışma modunda kullanılabilir.

³Asimetrik sürücü: mevcut kanalların yarısını -6 dB'de kullanma.



Şek. 1: Blok şeması: IPX



Şek. 2: Boyutlar: IPX

Sipariş bilgileri

IPX10:8 DSP güç amplifikatörü 8x1250W, mon.

DSP güç amplifikatörü 4 ohmda 8x1250W, 8 OMNEO/Dante girişi, 8 analog giriş, hi-z doğrudan çalıştırma, GPIO'lar, euro-block konnektörler, 100-240 V, siyah Sipariş numarası **IPX10:8 | F.01U.329.715**

Aksesuarlar

PD32-EU Güç dağıtıcı 3x32A, 230V, CEE 32A

3x 32A ve 3x 16A için güç dağılımı, CEE32A şebeke konnektörü, 3 fazlı 230/400V, Avrupa bölgesi, siyah Sipariş numarası **PD32-EU | F.01U.336.243**

PD30-US Güç dağıtıcı 3x30A, 208V, NEMA L21-30

3x 30A ve 3x 15A için güç dağılımı, NEMA L21-30 şebeke konnektörü, 3 fazlı 208V, Kuzey Amerika bölgesi, siyah Sipariş numarası **PD30-US | F.01U.336.244**

PCO32A30-US Güç kablosu, powerCon32/NEMA L5-30

Güç kablosu, NEMA L5-30 şebeke konnektörü için powerCON32, 2m, siyah Sipariş numarası **PCO32A30-US | F.01U.349.975**

PCO32A16-EU Güç kablosu, powerCon32/CEE7/7

Güç kablosu, powerCON32 to CEE7/7 (Schuko, 16A) şebeke konnektörü, 2m, siyah Sipariş numarası **PCO32A16-EU | F.01U.349.976**

PCO32A16-UK Güç kablosu, powerCon32/BS1363

Güç kablosu, powerCON32 to BS1363 (UK fiş) şebeke konnektörü, 2m, siyah

Sipariş numarası **PCO32A16-UK | F.01U.349.977**

PCO32A10-AU Güç kablosu, powerCon32/AU3-pin10A

Güç kablosu, AU için powerCON32, 3 pinli 10A şebeke konnektörü, 2m, siyah

Sipariş numarası **PCO32A10-AU | F.01U.349.978**

DC-RMK15 RMK-15

Amplifikatörler için Rafa Montaj Seti, Uzunluk 15,5 inç; 1 Sol/ 1 Sağ

Sipariş numarası **DC-RMK15 | F.01U.135.402**

Temsilci:

Germany:
Bosch Sicherheitssysteme GmbH
Robert-Bosch-Ring 5
85630 Grasbrunn
Germany
www.dynacord.com

Bosch Security Systems, LLC
130 Perinton Parkway
Fairport, NY 14450
USA