

TGX20 Amplif. di pot. DSP 4x5000W, live



- Amplificatore multicanale con DSP, per applicazioni live
- Consumo energetico leader di mercato con 20kW in 2 RU
- DSP completamente integrato a 96 Hz e tecnologia FIR Drive
- Integrazione OMNEO per la perfetta compatibilità con Dante e OCA
- Schermo tattile a colori per il controllo senza software

Componenti inclusi

Quantità	Componente
1	Amplificatore di potenza TGX, 4 canali
4	Vite M6x20 per il montaggio a rack
1	Manuale di installazione
1	Connettore di alimentazione di rete, 32 A con istruzioni di sicurezza e assemblaggio
1	Libretto di istruzioni di sicurezza

Specifiche tecniche

POTENZA IN USCITA

Impedenza di carico	2 Ω	2,7 Ω	4 Ω	8 Ω
Potenza massima di uscita ¹ con tutti i canali pilotati	5200 W	6000 W	5000 W	2500 W

Numero di canali dell'amplificatore	4
-------------------------------------	---

Tensione massima di uscita	210 V _{picco}
----------------------------	------------------------

Corrente massima di uscita	84 A _{picco}
----------------------------	-----------------------

AMPLIFICATORE

Guadagno di tensione Rif. 1 kHz	32,0 dB, regolabile 24-40 dB
------------------------------------	------------------------------

Sensibilità di ingresso rif. alla Tensione Massima di Uscita	13,7 dBu (3,73 V), regolabile 5,7-21,7 dBu
---	--

THD 3 dB sotto max, AES17, 1 kHz	< 0,05%
--	---------

IMD-SMPTE, 60 Hz, 7 kHz	< 0,15%
----------------------------	---------

DIM100, 3,15 kHz, 15 kHz	< 0,15%
-----------------------------	---------

Crosstalk rif. 1 kHz, 12 dB sotto a max. 8 Ω	< -80 dB
Risposta in frequenza rif. 1 kHz, dall'ingresso analogico all'uscita del diffusore	Da 20 Hz a 20 kHz (± 1 dB)
Damping Factor , da 20 Hz a 200 Hz, 8 Ω	> 400
Output Stage Topology	Classe D, frequenza fissa
Rapporto segnale/rumore	
Ingresso analogico, pesato "A"	115 dB
Ingresso digitale, pesato "A"	118 dB
Rumore in uscita	
Ingresso analogico, pesato "A"	< -70 dBu
Ingresso digitale, pesato "A"	< -73 dBu
PROCESSORE DI SEGNALE DIGITALE	
Frequenza di campionamento	48 kHz/96 kHz, OMNEO/Dante sincronizzato
Ritardo/latenza del segnale	
Dall'ingresso analogico all'uscita del diffusore, 48 kHz/96 kHz	0,70 ms/0,53 ms
Dall'ingresso AES3 all'uscita del diffusore, 48 kHz/96 kHz	1,00 ms/0,66 ms
Latenza Rete Dante	tipico 1.00 ms
Processore di Segnale	Punto flottante a 32/40 bit
EQ utente	12 filtri per canale, selezionabili come PEQ, Lo-Shelv, Hi-Shelv, Lo-ShelvQ, Hi-ShelvQ, passa alto, passa basso e Notch; 2 di questi con filtro asimmetrico aggiuntivo
Ritardo utente	Da 0 a 2000 ms per canale (unità: μ s, ms, s, cm, m, pollici, piedi)
EQ array	5 filtri per canale, selezionabili come PEQ, Lo-Shelv, Hi-Shelv, Lo-ShelvQ, Hi-ShelvQ, passa alto, passa basso e All-pass

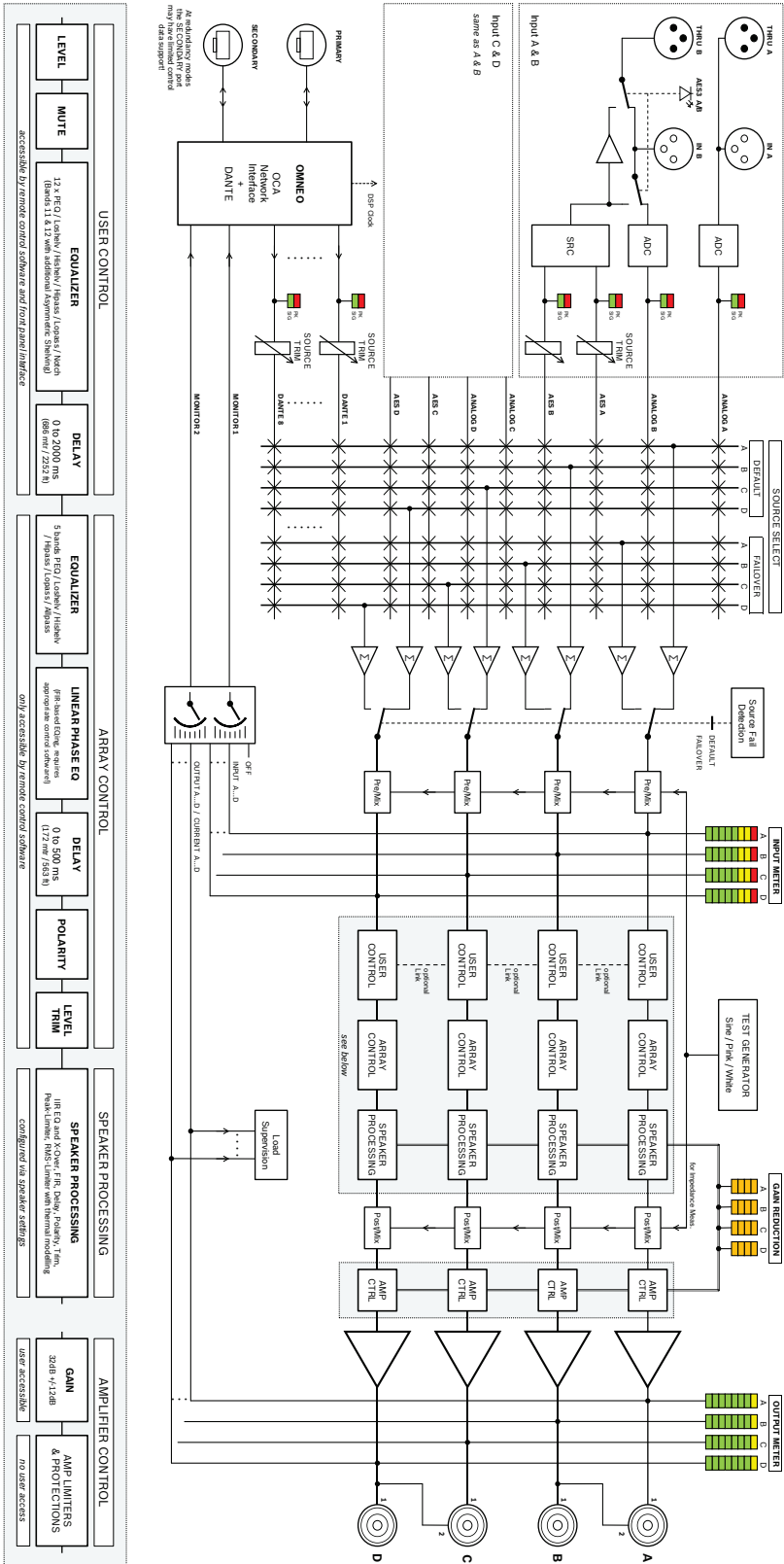
Ritardo array	Da 0 a 500 ms per canale (unità: μ s, ms, s, cm, m, pollici, piedi)
EQ Diffusore	10 filtri per canale, selezionabili come PEQ, Lo-Shelv, Hi-Shelv, passa alto, passa basso e All-Pass
Crossover del diffusore	Passa alto e passa basso per canale, 6/12/18/24/30/36/42/48 dB Bessel/Butterworth, 12/24/48 dB Linkwitz-Riley; ritardo di allineamento, da 0 a 20 ms per canale
FIR diffusore	fino a 1025 taps, Filtro di Fase Lineare, Crossover Brickwall Fase Lineare
Limiter del diffusore	Limiter di anticipo del picco e limiter RMS/TEMP per canale
Altre funzioni	Selezione sorgente e Mix, Livello, Mute, Polarità, Sinusoidale e Generatore di rumore, Connettori livello, Misurazione impedenza e Monitoraggio del carico
Memory (Memoria)	
Preset DSP	1 di fabbrica + 20 utente
Preset Speaker-pool	30 impostazioni del diffusore
Supervisione sorgente e fallback	Supervisione della rete AES3 Lock e OMNEO/Dante, commutazione alla selezione della sorgente alternativa
CONNETTIVITÀ	
Ingresso audio analogico/Thru	
Tipo	4 x 3-pin XLR femmina/maschio
Livello massimo di ingresso	+24 dBu
Impedenza ingresso, attiva, bilanciata	20 kΩ
Livello di riferimento uguale all'ingresso digitale	+21 dBu per 0 dBFS
Ingresso audio digitale/Thru	
Tipo	2 x 3-pin XLR (utilizzo alternativo dell' In/Thru analogico)
Formato	AES3 (AES/EBU)
Frequenze di campionamento di ingresso	32-192 kHz, interno campionamento audio-unità di conversione-
Connettore Thru	Buffer attivo, bypass diretto se l'apparecchio è spento
Rete	

Tipo	2 x Neutrik etherCON/RJ45, PRINCIPALE/SECONDARIO ridondante
Formato	1000base-T/100base-TX, interruttore integrato
Ingressi audio di rete	8 canali, 48/96 kHz, formato OMNEO/Dante
Uscite audio di rete (monitor)	2 canali, 48/96 kHz, formato OMNEO/Dante
Porta di servizio, lato anteriore	1 x USB tipo A
Ingresso principale	1 x Neutrik powerCON-HC
Uscita diffusore	4 x NL4
GENERALE	
Interfaccia utente	
Display	320 x 240 pixel, 3,5" TFT a colori
Indicatori del pannello anteriore	Anello illuminato a LED a colori
Elementi operativi del pannello anteriore	Encoder rotativo, Touch Screen Intuitivo
Indicatori del pannello posteriore	2 x LED (ingresso AES3 in modalità attiva, trova-Amp)
Elementi operativi del pannello posteriore	Interruttore alimentazione di rete
Potenza	Da 100 V a 240 V, da 50 Hz a 60 Hz AC
Consumo energetico	
Consumo energetico nominale	2250 W
Potenza massima in uscita 1/8 a 4 Ω	2850 W

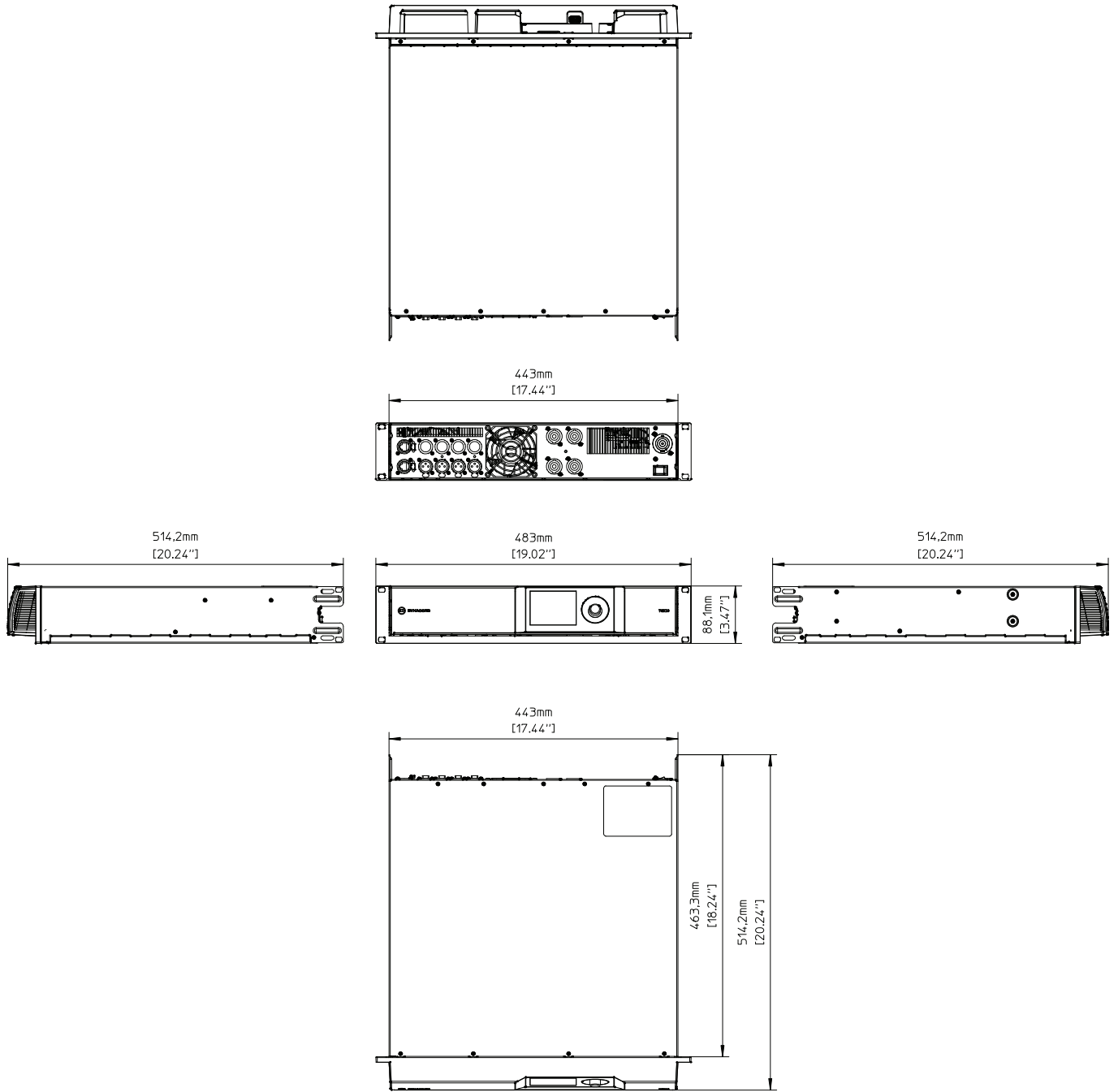
Modalità Inattiva (senza segnale di ingresso)	110 W
Modalità Standby	< 19 W
Topologia Power Supply	Alimentazione in modalità switching con correzione del fattore power controllato digitalmente
Protezioni	Limitatori audio, temperatura elevata, DC, HF, corto circuito, Back-FEM, limitatori corrente di picco, ritardo dell'accensione, protezione Mains Circuit Breaker, protezione tensione Mains Over-/Under
Raffreddamento:	ventole per il controllo della temperatura fronte/retro, supervisionate
Limiti temperatura ambiente	Da +5 °C a +40 °C
Grado di protezione IEC	Classe I (messa a terra)
Ambiente elettromagnetico	E1, E2, E3
Colore	Nero
Dimensioni (L x A x P), mm	483 x 88.1 x 514,2
Peso	18,3 kg
Peso spedizione	20,5 kg

Amplificatore alle condizioni nominali; tutti i canali pilotati, carichi a 4Ω, ingresso analogico, guadagno 32 dB, frequenza di campionamento 48 kHz, a meno che non sia diversamente specificato.

¹Segnale di test per la massima potenza di uscita secondo IHF-A-202 (Dynamic-Headroom, burst 1 kHz/20 ms on/480 ms off/livello basso -20 dB).



Schema a blocchi



Dimensioni: TGX

Informazioni per l'ordinazione

TGX20 Amplif. di pot. DSP 4x5000W, live

Amplificatore di potenza con DSP integrato, 4x5000W a 4 ohm, OMNEO, 8 Dante-, 4 ingressi AES-3/ analogico, connettori XLR/NL4, 100-240 v, nero
Numero ordine **TGX20**

Accessori

PD32-EU Distr. alimentaz. 3x32A, 230V, CEE 32A

Distribuzione potenza per 3 x 32A e 3x 16A, connettore di alimentazione di rete CEE32A, trifase 230/400V, regione europea, nero
Numero ordine **PD32-EU**

PD30-US Distr. aliment. 3x30A, 208V, NEMA L21-30

Distribuzione potenza per connettore di alimentazione di rete 3x 30A e 3x 15A, NEMA L21-30, trifase 208V, regione nord-americana, nero
Numero ordine **PD30-US**

Cavo di alimentazione PCO32A30-US powerCon32/ NEMA L6-30

Cavo di alimentazione, connettore alimentazione di rete da powerCON32 a NEMA L6-30, 2m, nero
Numero ordine **PCO32A30-US**

Cavo di alimentazione PCO32A16-EU, powerCon32/ CEE7/7

Cavo di alimentazione, connettore di alimentazione di rete da powerCON32 a CEE7/7 (Schuko, 16A), 2m, nero
Numero ordine **PCO32A16-EU**

Cavo di alimentazione PCO32A16-UK, powerCon32/ BS1363

Cavo di alimentazione, connettore di alimentazione di rete da powerCON32 a BS1363 (spina UK), 2m, nero
Numero ordine **PCO32A16-UK**

Cavo di alimentazione PCO32A10-AU, powerCon32/ AU3-pin10A

Cavo di alimentazione, da powerCON32 a AU, connettore di alimentazione di rete 10A, 2m, nero
Numero ordine **PCO32A10-AU**

DC-RMK15 RMK-15

Kit di montaggio in rack per amplificatori, lunghezza 15,5"; 1S/1D
Numero ordine **DC-RMK15**

Germany:

Bosch Sicherheitssysteme GmbH
Robert-Bosch-Ring 5
85630 Grasbrunn
Germany

Bosch Security Systems, Inc.
130 Perinton Parkway
Fairport, NY 14450
USA

www.dynacord.com