

TGX10 DSP 파워 앰프 2500W 4 개, 라이브



- 라이브용 다채널 DSP 앰프
- 2RU 에서 10kW 의 전력 밀도
- 네이티브 96kHz 및 FIR 드라이브 기술이 완벽하게 통합된 DSP
- Dante 및 OCA 와의 원활한 호환을 위한 OMNEO 통합
- 소프트웨어 없이 제어할 수 있는 풀 컬러 터치스크린

포함된 부품

수량	구성품
1	TGX 4 채널 파워 앰프
4	랙 마운팅용 M6x20 나사
1	설치 매뉴얼
1	안전 및 조립 설명이 포함된 주전원 커넥터, 32A
1	안전 설명서

기술 사양

출력 전력				
부하 임피던스	2Ω	2.7Ω	4Ω	8Ω
최대 출력 ¹ 모든 채널 구동	2600W	3000W	2500W	1250W
앰프 채널 수	4			
최대 출력 전압	150V _{피크}			
최대 출력 전류	53A _{피크}			
앰프				

전압 계인 1kHz 기준	32.0dB, 조절식 24~40dB
입력 감도 최대 출력 전압 기준	10.7dBu(2.66V), 조절식 2.7~18.7dBu
THD 3dB 미만(최대), AES17, 1kHz	< 0.05%
IMD-SMPTE, 60Hz, 7kHz	< 0.05%
DIM100, 3.15kHz, 15kHz	< 0.15%
Crosstalk 참조 1kHz, 12dB 미 만(최대), 8Ω	< -80dB
주파수 응답 참조 1kHz, 아날로 그 입력~스피커 출 력	20Hz~20kHz(±0.5dB)
감쇠비, 20Hz~200Hz, 8Ω	> 400
출력 스테이지 토 폴로지	D 등급, 고정 주파수

신호 대 잡음비	
A 가중, 아날로그 입력	112dB
A 가중, 디지털 입력	115dB
출력 잡음	
A 가중, 아날로그 입력	< -70dBu
A 가중, 디지털 입력	< -73dBu
디지털 신호 처리	
샘플링 비	48kHz/96kHz, OMNEO/Dante 동기화
신호 딜레이/레이턴시	
아날로그 입력~스피커 출력, 48kHz/96kHz	0.70ms/0.53ms
AES3 입력~스피커 출력, 48kHz/96kHz	1.00ms/0.66ms
Dante 네트워크 레이턴시	표준 1.00ms
신호 처리	32/40 비트, 부동점
사용자 EQ	채널당 필터 12 개, PEQ, Lo-Shelv, Hi-Shelv, Lo-ShelvQ, Hi-ShelvQ, Hi-Pass, Lo-Pass 및 Notch 로 선택 가능, 이중 2 개 필터는 추가 비동기 필터 유형이 있음
사용자 딜레이	채널당 0~2000ms(단위: μ s, ms, s, cm, m, 인치, 피트)
어레이 EQ	채널당 필터 5 개, PEQ, Lo-Shelv, Hi-Shelv, Lo-ShelvQ, Hi-ShelvQ, Hi-Pass, Lo-Pass, All-Pass 로 선택 가능
어레이 딜레이	채널당 0~500ms(단위: μ s, ms, s, cm, m, 인치, 피트)
스피커 EQ	채널당 필터 10 개, PEQ, Lo-Shelv, Hi-Shelv, Hi-Pass, Lo-Pass, All-Pass 로 선택 가능
스피커 X-Over	채널당 Hi-Pass 및 Lo-Pass, 6/12/18/24/30/36/42/48dB Bessel/Butterworth, 12/24/48dB Linkwitz-Riley, 얼라인먼트 딜레이, 채널당 0~20ms
스피커 FIR	최대 1025 개 탭, 선형 위상 필터, 선형 위상 Brickwall X-Over
스피커 리미터	채널당 피크 예상 리미터 및 RMS/TEMP 리미터
기타 기능	소스 선택 및 믹스, 레벨, 음소거, 극성, 사인 및 잡음 발생기, 레벨 미터, 임피던스 측정 및 부하 모니터링

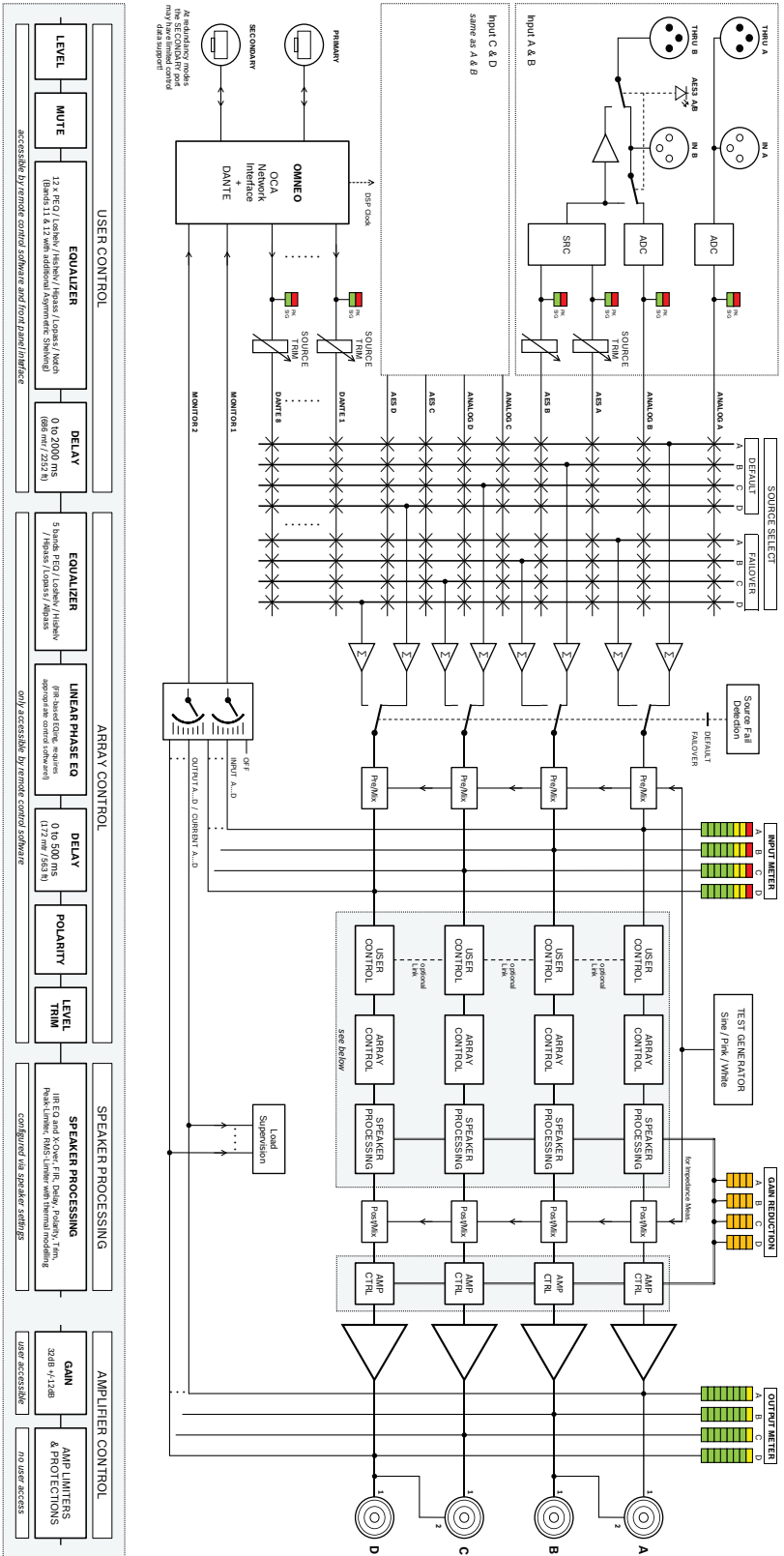
메모리	
DSP 사전 설정	기본 1 개 + 사용자 설정 20 개
스피커-폴 사전 설정	스피커 설정 30 개
소스 관리 및 고장 대체	AES3 잠금 및 OMNEO/Dante 네트워크 관리, 대체 소스 선택으로 전환
연결성	
아날로그 오디오 입력/스루	
유형	3 핀 XLR 암수 4 개
최대 입력 레벨	+24dBu
입력 임피던스, 액티브 밸런스	20k Ω
참조 레벨, 디지털 입력과 동일	+21dBu, 0dBFS 용
디지털 오디오 입력/스루	
유형	3 핀 XLR 2 개(아날로그 입력/스루의 대체 사용)
형식	AES3(AES/EBU)
입력 샘플링 속도	32~192kHz, 내장형 샘플링 속도 변환기
스루 커넥터	능동 버퍼링, 장치에 전원이 공급되지 않을 경우 직접 바이패스
네트워크	
유형	Neutrik etherCON/RJ45 2 개, 이중화 1 차/2 차
형식	1000base-T/100base-TX, 내장 스위치
네트워크 오디오 입력	8 개 채널, 48/96kHz, OMNEO/Dante 형식
네트워크 오디오 출력(모니터)	2 개 채널, 48/96kHz, OMNEO/Dante 형식
전면부 서비스 포트	USB A 형 1 개
주전원 입력	Neutrik powerCON-HC 1 개
스피커 출력	NL4 4 개
일반	
사용자 인터페이스	
디스플레이	320x240 픽셀, 3.5" 컬러 TFT
전면 패널 표시기	풀 컬러 LED 발광 링
전면 패널 조작 요소	회전식 인코더, 정전식 터치스크린 소

후면 패널 표시기	LED 2 개(AES3 입력 모드 활성화, Amp-Find)
후면 패널 조작 요소	주전원 스위치
전원 요구 사항	100V~240V, 50Hz~60Hz AC
소비 전력	
정격 소비 전력	1200W
4Ω 에서 최대 출력 전력의 1/8	1765W
유틸 모드(입력 신호 없음)	80W
대기 모드	< 18W
전원 공급부 토폴로지	디지털 제어식 역률 수정 기능이 있는 스위칭 모드 전원 공급부
보호 장치	오디오 리미터, 고온, DC, HF, 회로 단락, 역기 전력, 피크 전류 리미터, 돌입 전류 리미터, 전원 켜짐 지연, 주전원 회로 차단기 보호, 주전원 과전압/과소전압 방지

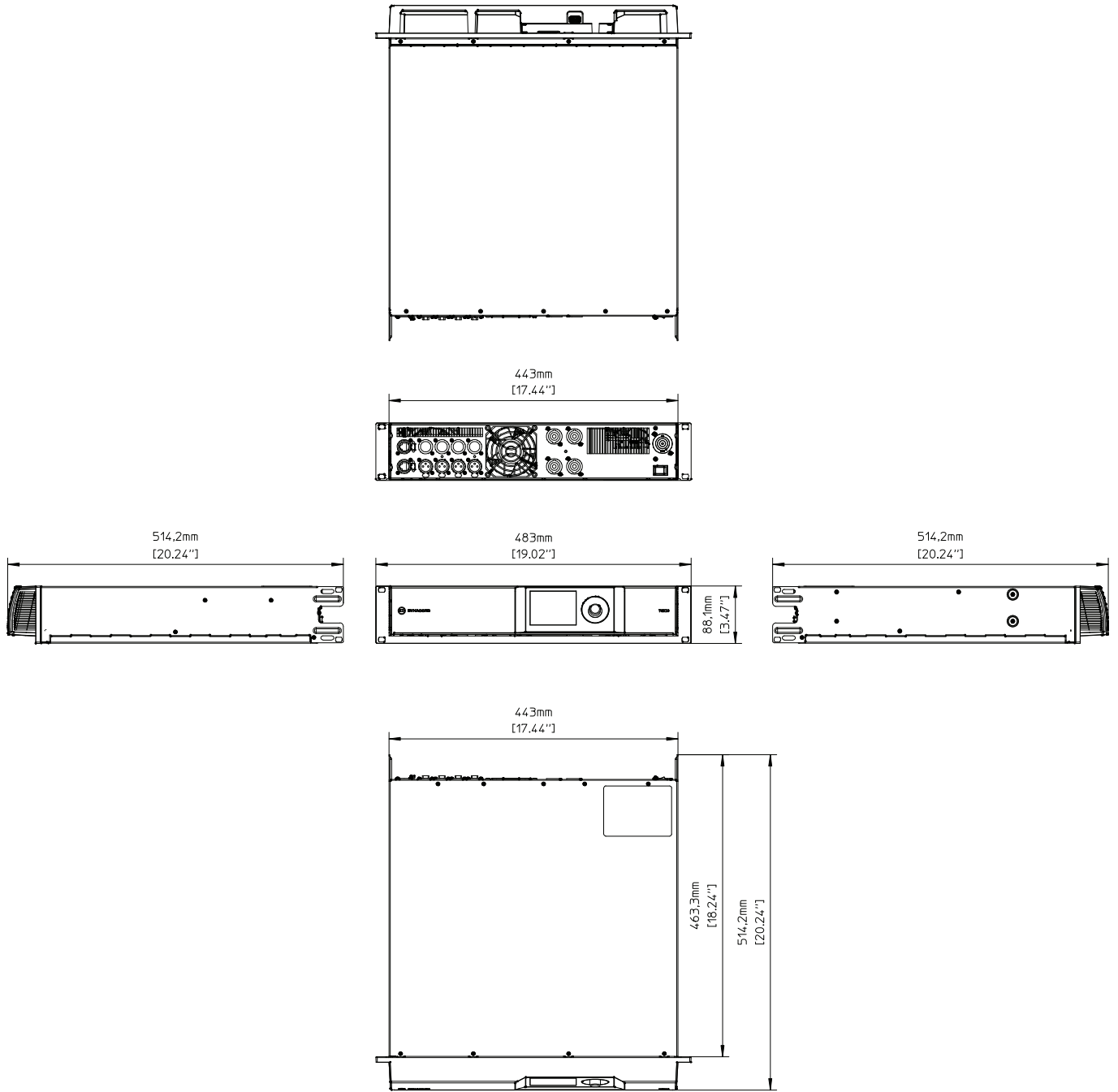
냉각:	전면-후면, 온도 제어 팬, 관리
주변 온도 한계	+5°C ~ +40°C(+40°F ~ +105°F)
IEC 보호 등급	I 등급(접지)
전자파 환경	E1, E2, E3
색상	검은색
크기 (가로 x 높이 x 세로), mm	483 x 88.1 x 514.2
무게	15.0kg(33.0lb)
배송 무게	17.2kg(37.8lb)

앰프 정격 상태, 전체 채널 구동, 4Ω 부하, 아날로그 입력, 32dB 게인, 48kHz 샘플링 속도(별도의 명시가 있는 경우 제외)
 1HF-A-202 에 따른 최대 출력 전력용 테스트 신호(동적 헤드룸, 버스트 1kHz/20ms on/480ms off/로우 레벨 -20dB).

TGX AUDIO SIGNAL FLOW



블록 다이어그램



치수: TGX

주문 정보

TGX10 DSP 파워 앰프 **2500W 4 개**, 라이브
DSP 파워 앰프 4x2500W @ 4 옴, OMNEO, Dante 입력 8 개, AES-3/아날로그 입력 4 개, XLR/NL4 커넥터, 100~240V, 블랙
주문 번호 **TGX10**

액세서리

PD32-EU 파워 디스트로 **32A 3 개**, **230V, CEE 32A**
3x 32A 및 3x 16A 용 배전, CEE32A 주전원 커넥터, 3 상 230/400V, 유럽 지역, 블랙
주문 번호 **PD32-EU**

PD30-US 파워 디스트로 **30A 3 개**, **208V, NEMA L21-30**
3x 30A 및 3x 15A 용 배전, NEMA L21-30 주전원 커넥터, 3 상 208V, 북미 지역, 블랙
주문 번호 **PD30-US**

PCO32A30-US 전원 코드, **powerCon32/NEMA L6-30**
전원 코드, powerCON32 ~ NEMA L6-30 주전원 커넥터, 2m, 블랙
주문 번호 **PCO32A30-US**

PCO32A16-EU 전원 코드, **powerCon32/CEE7/7**
전원 코드, powerCON32 ~ CEE7/7(Schuko, 16A) 주전원 커넥터, 2m, 블랙
주문 번호 **PCO32A16-EU**

PCO32A16-UK 전원 코드, **powerCon32/BS1363**
전원 코드, powerCON32 ~ BS1363(UK-plug) 주전원 커넥터, 2m, 블랙
주문 번호 **PCO32A16-UK**

PCO32A10-AU 전원 코드, **powerCon32/AU3-pin10A**
전원 코드, powerCON32 ~ AU, 3 핀 10A 주전원 커넥터, 2m, 블랙
주문 번호 **PCO32A10-AU**

DC-RMK15 RMK-15
앰프용 랙 장착 키트, 길이 15.5 인치; 1L/1R
주문 번호 **DC-RMK15**

Germany:

Bosch Sicherheitssysteme GmbH
Robert-Bosch-Ring 5
85630 Grasbrunn
Germany

Bosch Security Systems, Inc.
130 Perinton Parkway
Fairport, NY 14450
USA

www.dynacord.com