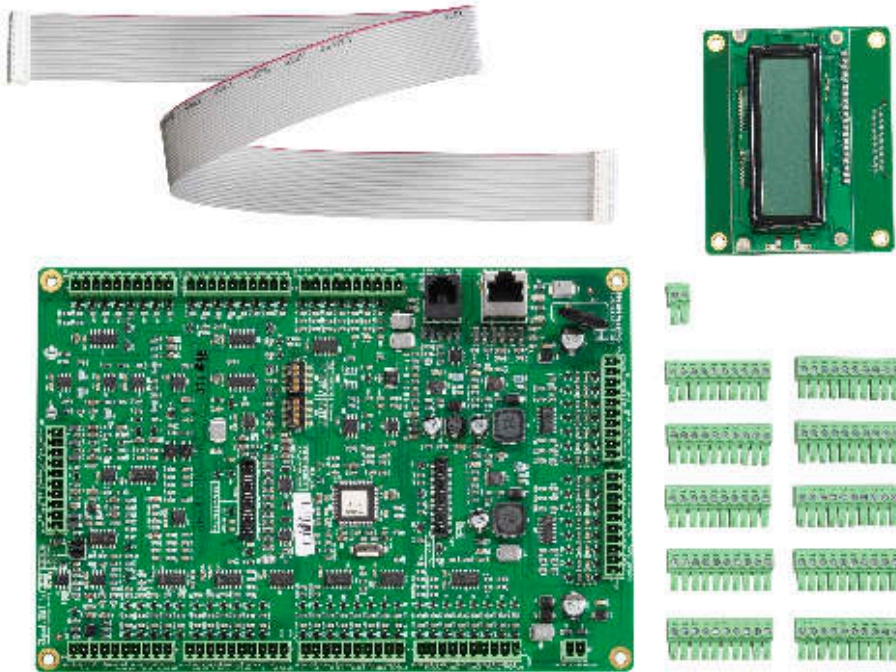


PMX-CSK



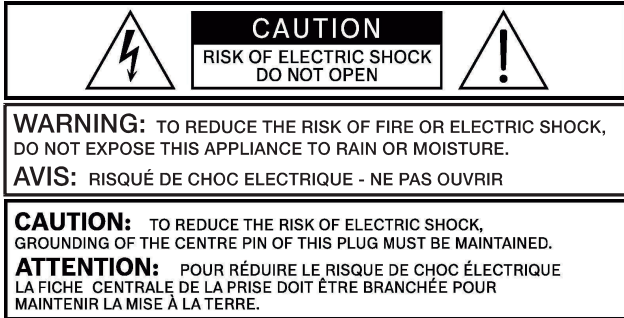
de |



Inhaltsverzeichnis

1	Sicherheitshinweise	4
2	Kurzbeschreibung	6
3	Systemübersicht	7
4	Im Lieferumfang enthaltene Teile	8
5	Montage	9
5.1	Hauptplatine	9
5.2	Lieferzustand	10
6	Aktivierung	12
6.1	Anschließen von LEDs	12
6.2	Anschluss von Tasten	12
6.3	Sprechstellen-Bus-Anschluss	12
6.4	LINE-Anschluss	13
6.5	Mikrofon-/Sprechtasten-Anschluss	13
7	Konfiguration	15
7.1	CAN-Adresse	15
7.2	CAN-Baudrate	15
7.3	CAN-Terminierung	16
7.4	Mikrofontyp	16
8	Bedienung	17
8.1	Anzeigen	17
8.2	LC-Display	20
8.3	Funktionen	21
9	Wartung	24
10	Technische Daten	25
10.1	Blockschaltbild	27
10.2	Abmessungen	28

Sicherheitshinweise



Gefahr!

Ein Dreieck mit Blitzsymbol warnt den Benutzer vor nicht isolierten Hochspannungsleitungen und -kontakten im Inneren der Geräte, die bei Berührung einen tödlichen Stromschlag verursachen können.



Warnung!

Ein Dreieck mit einem Ausrufezeichen weist auf wichtige Bedienungs- oder Wartungsvorschriften in der Dokumentation für das Gerät hin.

1. Lesen Sie diese Sicherheitshinweise.
2. Bewahren Sie diese Sicherheitshinweise an einem sicheren Ort auf.
3. Beachten Sie alle Warnungen.
4. Befolgen Sie alle Anweisungen.
5. Betreiben Sie das Gerät nicht in der Nähe von Wasser.
6. Reinigen Sie das Gerät nur mit einem trockenen Tuch.
7. Achten Sie darauf, dass die Lüftungsschlitze nicht abgedeckt werden. Installieren Sie das Gerät immer nach Anweisung des Herstellers.
8. Installieren Sie das Gerät nicht in der Nähe von Heizgeräten, Öfen oder anderen Hitzequellen.
9. Hinweis: Das Gerät darf nur an einer Netzstromversorgung mit Schutzleiter betrieben werden. Die Funktion des Schutzleiters des mitgelieferten Netzkabels darf nicht deaktiviert werden. Wenden Sie sich an Ihren Elektriker, wenn der Stecker des mitgelieferten Kabels nicht in Ihre Netzsteckdose passt.
10. Achten Sie darauf, dass nicht auf das Netzkabel getreten werden kann. Sorgen Sie durch entsprechende Vorkehrungen dafür, dass das Netzkabel nicht gequetscht wird, insbesondere in der Nähe von Geräte- und Netzstecker.
11. Verwenden Sie nur vom Hersteller für das Gerät zugelassene Zubehörteile/Erweiterungen.
12. Trennen Sie das Gerät bei Blitzschlaggefahr oder während längerer Nichtverwendung vom der Stromnetz. Dies gilt jedoch nicht, wenn das Gerät als Teil eines Evakuierungssystems verwendet wird!
13. Lassen Sie alle Wartungs- und Reparaturarbeiten nur von einem ausgebildeten Kundendiensttechniker ausführen. Wartungsarbeiten müssen unmittelbar nach einem Schaden ausgeführt werden, wie einer Beschädigung des Netzkabels oder Netzsteckers, oder falls Flüssigkeiten oder Objekte in das Gerät eingedrungen sind, wenn das Gerät im Regen verwendet wurde oder nass geworden ist, wenn das Gerät heruntergefallen ist oder wenn es nicht mehr ordnungsgemäß funktioniert.
14. Achten Sie darauf, dass kein Spritz- oder Tropfwasser in das Innere des Gerätes eindringen kann. Stellen Sie keine mit Wasser gefüllten Gefäße wie Blumenvasen oder Trinkgefäße auf dem Gerät ab.
15. Um sicherzustellen, dass das Gerät vollständig spannungsfrei ist, trennen Sie das Gerät durch Abziehen des Netzsteckers vom Stromnetz.

16. Achten Sie bei der Installation des Gerätes darauf, dass der Stecker frei zugänglich ist.
17. Stellen Sie keine Quellen für offenes Feuer wie z. B. brennende Kerzen auf das Gerät.
18. Dieses Gerät der SCHUTZKLASSE I muss an eine NETZSTECKDOSE mit Schutzleiter angeschlossen werden.

**Vorsicht!**

Verwenden Sie nur Wagen, Stative, Halterungen oder Tische, die vom Hersteller zugelassen sind oder zusammen mit dem Produkt verkauft werden. Wenn Sie zum Transport des Geräts Wagen verwenden, sorgen Sie dafür, dass das transportierte Gerät nicht herunterfallen und der Wagen selbst nicht umkippen bzw. Personen- oder Sachschäden verursachen kann.

WICHTIGE WARTUNGSHINWEISE**Vorsicht!**

Diese Wartungshinweise richten sich ausschließlich an qualifiziertes Fachpersonal. Zur Vermeidung der Stromschlaggefahr dürfen keine Wartungsarbeiten ausgeführt werden, die nicht in der Bedienungsanleitung beschrieben sind, außer Sie sind für deren Ausführung qualifiziert. Lassen Sie alle Wartungs- und Reparaturarbeiten von einem ausgebildeten Kundendiensttechniker ausführen.

1. Reparaturarbeiten am Gerät müssen den in der Norm EN 60065 (VDE 0860) spezifizierten Sicherheitsstandards entsprechen.
2. Bei Arbeiten, bei denen das geöffnete Gerät an die Netzspannung angeschlossen und mit dieser betrieben wird, muss ein Trenntransformator verwendet werden.
3. Bevor Änderungen mit einem Nachrüstsatz, ein Umschalten der Netzspannung oder andere Modifikationen durchgeführt werden, muss das Gerät spannungsfrei sein.
4. Der Mindestabstand zwischen spannungsführenden Teilen und berührbaren Metallteilen (z. B. dem Metallgehäuse) bzw. zwischen den Netzspannungspolen beträgt 3 mm und ist unbedingt einzuhalten.
5. Der Mindestabstand zwischen spannungsführenden Teilen und Schaltungsteilen, die nicht mit der Netzspannung verbunden sind (sekundär), beträgt 6 mm und ist unbedingt einzuhalten.
6. Spezielle Komponenten, die im Schaltplan mit einem Sicherheitssymbol (Hinweis) gekennzeichnet sind, dürfen nur durch Originalteile ersetzt werden.
7. Eigenmächtige Änderungen an der Schaltung sind nicht zulässig.
8. Die am Reparaturort gültigen Schutzbestimmungen der Berufsgenossenschaften sind einzuhalten. Hierzu gehört auch die Beschaffenheit des Arbeitsplatzes.
9. Beachten Sie die Richtlinien im Hinblick auf den Umgang mit MOS-Komponenten.

**Gefahr!**

SICHERHEITSKOMPONENTE (MUSS DURCH ORIGINALTEIL ERSETZT WERDEN)

Alte Elektro- und Elektronikgeräte

Elektro- oder Elektronikgeräte, die nicht mehr funktionstüchtig sind, müssen separat gesammelt und dem umweltfreundlichen Recycling zugeführt werden (gemäß der europäischen Richtlinie zur Entsorgung von Elektro- und Elektronikgeräten).

Bitte verwenden Sie zur Entsorgung von Elektro- und Elektronikgeräten die in Ihrem Land angebotenen Rückgabe- und Sammelsysteme.

Kurzbeschreibung

Das PMX-CSK Sprechstellenkit ist eine Sprechstellenplatine für das PROMATRIX System. Die Platine ermöglicht die Anfertigung einer anwendungsspezifischen Sprechstelle, zum Beispiel einer Feuerwehr-Sprechstelle.

Das Sprechstellenkit ist von der Sprechstelle abgeleitet, wurde jedoch für die einfache Anpassung an verschiedene Anwendungsfälle optimiert. Neben dem von PMX-15CST bekannten Schwanenhals-Mikrofon kann zum Beispiel auch ein dynamisches EMERGENCY-Mikrofon wie das LBB 9081 angeschlossen werden. Das Sprechstellenkit ist mit einem beleuchteten LC-Display (122 x 32 Pixel) ausgestattet. Die Sprechstelle zeichnet sich durch folgende Merkmale aus:

- Anschlussmöglichkeit für Mikrofon mit Vorverstärker und Kompressor-/Limiterstaste
- Anschlussmöglichkeit für fünf vorprogrammierte Menü-/Funktionstasten
- Anschlussmöglichkeit für bis zu 15 Funktions- und Auswahlstasten, Tastenbelegung programmierbar
- Anschlussmöglichkeit für bis zu drei Alarmtasten oder Schlüsselschalter
- Anschlussmöglichkeit für externes Mikrofon oder Audioquelle
- Anschlussmöglichkeit für einen Lautsprecher
- Hochauflösendes LC-Display
- Umfangreiches Menü für Parametereinstellungen direkt an der Sprechstelle
- Mikrofon- und Leitungsüberwachung
- Fehlermeldung per LED und Summer sowie Fehleranzeige (Texte) im LC-Display
- Prozessorsteuerung aller Funktionen
- Überwachung des Prozessorsystems durch Watchdog-Schaltung
- Nichtflüchtiger FLASH-Speicher für Konfigurationsdaten

Die Sprechstelle ist prozessorgesteuert und mit umfangreichen Überwachungsfunktionen ausgestattet. Eine Leitungsüberwachung sowohl für den CAN-Bus als auch für die Audioübertragung ermöglicht die Erkennung und Meldung von Leitungsunterbrechung und Kurzschluss. Die Überwachung von Mikrofon, Sprechstaste, Alarmtaste und Schlüsselschalter ermöglicht die Erkennung und Meldung von Leitungsunterbrechungen und Kurzschlüssen.

Die Sprechstellen für das PROMATRIX System können mit IRIS-Net einfach und komfortabel konfiguriert werden. Mithilfe einer grafischen und dialogbasierten Bedienoberfläche können alle Tastenfunktionen, Prioritäten, Optionen und sonstigen Eigenschaften festgelegt werden.

Systemübersicht

Siehe Abschnitt Kurzbeschreibung bzw. Installation.

Im Lieferumfang enthaltene Teile

Nummer	Komponente
1	PMX-CSK-Platine
1	PMX-CSK Display
1	Anschlusskabel für Display (50 cm)
10	10-polige Euroblock-Steckverbindung (Phoenix, MC 1,5/10-STF-3,81, 1803659, F.01U.241.148)
1	2-polige Euroblock-Steckverbindung (Dinkle, EC381V-02P, F.01U.066.918)
1	Bedienungsanleitung
1	Wichtige Sicherheitshinweise

Tabelle 4.1: Lieferumfang des PMX-CSK

Garantie

Weitere Informationen zur Garantie finden Sie unter www.dynacord.com

Montage

Hauptplatine

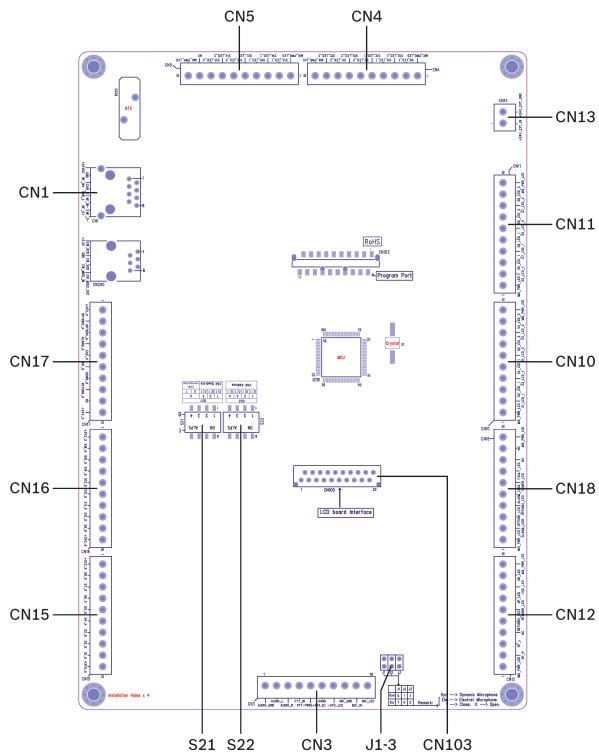


Abbildung 5.1: PMX-CSK Hauptplatine, nummeriert

Nummer	Element	Beschreibung (Grundeinstellung)
CN1	Sprechstellen-Bus-Anschluss	Anschluss für PROMATRIX Controller
CN3	MIC-/LINE-/Sprechtasten-Anschluss	Anschluss für <ul style="list-style-type: none"> Externe Audioquelle Externes Mikrofon Mikrofon-LED Sprechtaste Sprechtasten-LED
CN4	Schnittstelle für Status-LEDs 9–12	Anschluss für LED_1 oder LED_2 der Tasten 9–12
CN5	Schnittstelle für Status-LEDs 13–15	Anschluss für LED_1 oder LED_2 der Tasten 13–15
CN10	Schnittstelle für Status-LEDs 1–4	Anschluss für LED_1 oder LED_2 der Tasten 1–4
CN11	Schnittstelle für Status-LEDs 5–8	Anschluss für LED_1 oder LED_2 der Tasten 5–8
CN12	Schnittstelle für Menü-LEDs und Lautsprecher	Anschluss für LEDs der Tasten UP, DOWN und ESC sowie Lautsprecher (SP_R, SP_L) für die Wiedergabe von Signaltönen
CN13	+24-V-Eingang	Bei Versorgung mit 24 V wird das PMX-CSK mit 24 V statt 3,3 V betrieben. Dadurch können 24-V-Leuchten angeschlossen werden.

Nummer	Element	Beschreibung (Grundeinstellung)
CN15	Schnittstelle für Tasten 1–8	Anschluss für Kreisauswahl- und Gruppenwahltasten 1–8
CN16	Schnittstelle für Tasten 9–15 und Menü-Taste	Anschluss für Kreisauswahl- und Gruppenwahltasten 9–15 sowie die DEL-Taste (Auswahl aller Zonen und Gruppen)
CN17	Schnittstelle für Menü- und Alarm-Tasten	<ul style="list-style-type: none"> Menütasten: siehe --- MISSING LINK --- Alarmtasten: Anschluss für bis zu 3 Alarmtasten oder Schlüsselschalter
CN18	Schnittstelle für POWER-, ALARM- und FAULT-LED	<ul style="list-style-type: none"> POWER-LED: Leuchtet, wenn die Stromversorgung eingeschaltet ist ALARM-LED: Leuchtet, wenn ein Alarm aktiv ist FAULT-LED: Leuchtet wenn ein Fehler aufgetreten ist
CN103	Display-Anschluss	Der Status der Sprechstelle oder des PROMATRIX Systems insgesamt wird zusammen mit etwaigen Fehlern im Display angezeigt. Der Anschluss des Displays erfolgt über das mitgelieferte Flachbandkabel.
S21	CAN-Baudraten- und Terminierungs-Schalter	Siehe <i>CAN-Baudrate</i> , Seite 15 oder <i>CAN-Terminierung</i> , Seite 16
S22	CAN-Adresse-Schalter	Siehe <i>CAN-Adresse</i> , Seite 15
J1-3	Jumper für Mikrofontypauswahl	Siehe <i>Mikrofontyp</i> , Seite 16

Lieferzustand

Die Auswahltasten S1–15 sind bereits ab Werk den Kreisen 1–15 zugeordnet. Ebenso sind die Menü-, Navigations- und Funktionstasten (CN17 und Kontakt S16_K von CN16) vorkonfiguriert. Daher ist das Sprechstellenkit nach dem Anschluss sofort betriebsbereit.



Warnung!

Werden mehrere Sprechstellen bzw. Sprechstellenkits an einem PROMATRIX Controller betrieben, muss jedem Gerät eine eindeutige CAN-Adresse (1–16) zugewiesen werden. Das nachträgliche Ändern der CAN-Adresse bewirkt eine Änderung der Konfiguration.

Die Sprechstellen sind werksseitig mit folgenden Funktionen und Eigenschaften parametrisiert:

Parameter	Einstellung/Beschreibung
CAN-Adresse	0 (getrennt)
CAN-Baudrate	10 kBit/s
CAN-Terminierung	Nicht aktiv
Priorität	5 (Priorität für Durchsage)
Name	PMX-CSK

Parameter		Einstellung/Beschreibung
Passwort		Setup-Menü passwortgeschützt, Standardpasswort: 2222
Vorsignalton		Aus
Summer		Ein (akustisches Warnsignal)
Kompressor		Aus
Optionen	Alarmtasten	Nicht konfiguriert
	Schlüsselschalter	Nicht konfiguriert
	Sprechtasten-Mikrofon	Nicht konfiguriert
Tastenbelegung	S1-15_K von CN15 und CN16	Auswahltasten der Kreise 1 bis 15 (Taste 1 = Kreis 1, Taste 2 = Kreis 2 usw.)
	RETURN_K, CN17	Durchsage in ausgewählte Kreise, Priorität 5
	UP_K, CN17	Ein-/Ausschalten des Systems, Priorität 5
	DOWN_K, CN17	Programmzuweisung zu ausgewählten Kreisen
	ESC_K, CN17	Stopp für alle lokal ausgelösten Signale (Signalton, Text, Alarm)
	S16_K, CN16	Auswahl von Sammelruf/Löschen von Rufmuster
Sonderfunktionen		Nicht konfiguriert
Mikrofontyp		Dynamisches Mikrofon

Aktivierung

In diesem Kapitel wird beschrieben, wie Tasten und LEDs an das Sprechstellenkit angeschlossen werden.

Anschließen von LEDs

LEDs können direkt, also ohne Vorwiderstand, an das PMX-CSK angeschlossen werden. Für die Spannungsversorgung der LEDs steht an beiden Enden der LED-Anschlussstecker (z. B. CN11) der Pin MIX_PWR_LED zur Verfügung.

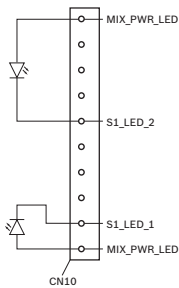


Abbildung 6.1: Anschluss von LED_1 bzw. LED_2 der Auswahltaste S1_K

Hinweis!

Versorgungsspannung



Wenn an CN13 keine Versorgungsspannung angeschlossen ist, erfolgt die Stromversorgung des PMX-CSK über den PROMATRIX Controller. In diesem Fall liegt am Kontakt MIX_PWR_LED eine Spannung von 5 V an. Durch Anschluss einer 24-V-Versorgungsspannung an CN13 erhöht sich die Spannung an allen MIX_PWR_LED-Pins auf 24 V, es können also 24-V-Leuchten angeschlossen werden.

Anschluss von Tasten

An das Sprechstellenkit können Tasten direkt, also ohne Vorwiderstand, angeschlossen werden. Für die Versorgungsspannung steht an beiden Enden des Tasten-Anschlusssteckers (z. B. CN17) der Pin +3V3_K zur Verfügung.

Sprechstellen-Bus-Anschluss

Der Sprechstellen-Bus-Anschluss dient zum Anschließen des Sprechstellenkits (oder der Sprechstelle) an ein PROMATRIX System. Es handelt sich um eine 8-polige RJ-45-Steckverbindung, die mit Stromversorgung, Steuerschnittstelle (CAN-Bus) und Audioschnittstelle belegt ist.



Hinweis!

Für CAN, AUDIO IN und AUDIO OUT müssen die Adern jeweils paarweise verdreht sein.

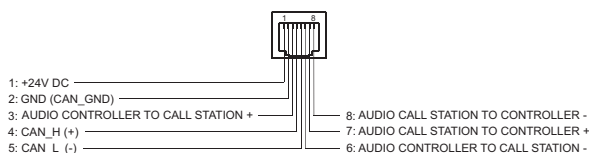


Abbildung 6.2: Belegung des Bus-Anschlusses

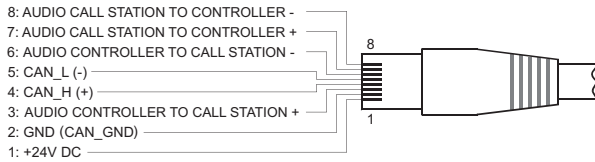


Abbildung 6.3: Belegung des Bus-Steckers

Allgemeine Hinweise für den Aufbau eines CAN-Busses finden Sie im Abschnitt CAN-Bus-Grundlagen. Werden an einem Sprechstellen-Bus ausschließlich Sprechstellen bzw. Sprechstellenkits angeschlossen, darf bei Verwendung des Leitungstyps 4x2x0,8 J-Y(St)Y von der reinen Busstruktur abgewichen werden. Bei einer CAN-Baudrate von maximal 20 kBit/s kann eine beliebige Topologie mit 1 oder 2 Abschlusswiderständen aufgebaut werden, die maximale Leitungslänge für CAN bzw. Audio beträgt hierbei 1000 Meter. Der erforderliche Leitungsquerschnitt für die Stromversorgung muss separat geprüft werden.

LINE-Anschluss

Die Kontakte AUDIO_GND, AUDIO_L und AUDIO_R von CN3 erlauben den Anschluss eines externen Audiogeräts (z. B. eines CD-Players). Bei entsprechender Konfiguration über IRIS-Net kann die hier angeschlossene Audioquelle für ein Programm im PROMATRIX System verwendet werden. Ein angeschlossenes Stereo-Signal wird automatisch in ein Mono-Signal umgewandelt.

Mikrofon-/Sprechtasten-Anschluss



Hinweis!

Wählen Sie die Einstellung der Jumper J1–3 entsprechend dem verwendeten Mikrofontyp, siehe *Mikrofontyp, Seite 16*.

In der nachfolgenden Abbildung ist der Anschluss eines Mikrofons an das Sprechstellenkit dargestellt. Es kann ein Standard-Elektretmikrofon ($V_{cc} = 3,3\text{ V}$) verwendet werden. Für die Zustandsüberwachung des Mikrofoneingangs (aktiv/nicht aktiv) kann eine LED an die Kontakte MIC_LED und -3V3_LED von CN3 angeschlossen werden.

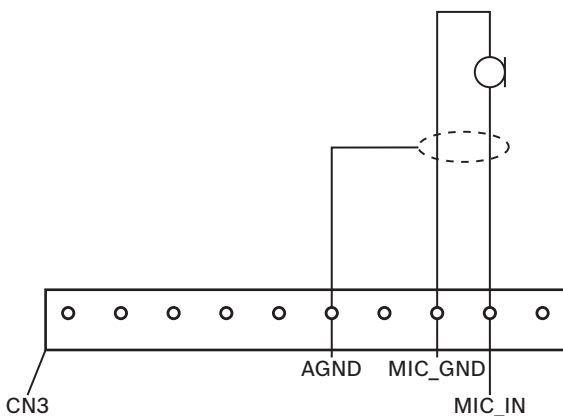


Abbildung 6.4: Anschluss eines Mikrofons

Für den Anschluss eines überwachten Sprechtasten-Mikrofons (z. B. DBB 9081/00) wird der Kontakt PTT_IN von CN3 verwendet. Die Konfiguration der Sprechtasten-Funktion erfolgt über IRIS-Net. Auf der nachfolgenden Abbildung ist der Anschluss eines DBB 9081/00 an das PMX-CSK zu sehen.

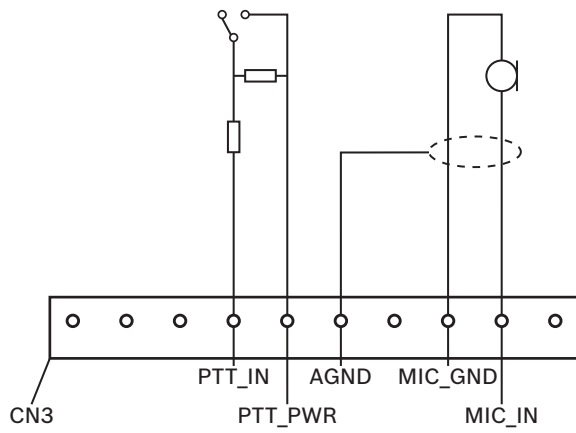


Abbildung 6.5: Anschluss eines PTT-Mikrofons

Siehe auch

- Mikrofontyp, Seite 16

Konfiguration

CAN-Adresse

Für die Einstellung der CAN-Adresse wird der DIP-Schalter S22 verwendet, siehe folgende Tabelle.

DIP-Schalter S22				CAN-Adresse
4	3	2	1	
0	0	0	0	0 (Voreinstellung)
0	0	0	1	1
0	0	1	0	2
0	0	1	1	3
0	1	0	0	4
0	1	0	1	5
0	1	1	0	6
0	1	1	1	7
1	0	0	0	8
1	0	0	1	9
1	0	1	0	10
1	0	1	1	11
1	1	0	0	12
1	1	0	1	13
1	1	1	0	14
1	1	1	1	15

Tabelle 7.1: Einstellung der CAN-Adresse über DIP-Schalter S22 (0 = OFF, 1 = ON)

CAN-Baudrate

Für die Einstellung der CAN-Baudrate wird der DIP-Schalter S21 verwendet, siehe folgende Tabelle.

DIP-Schalter S21			Baudrate in kbps
3	2	1	
x	0	0	10 (Voreinstellung)
x	0	1	20
x	1	x	62.5

Tabelle 7.2: Einstellung der CAN-Baudrate über DIP-Schalter S21 (0 = OFF, 1 = ON, x = beliebig)

CAN-Terminierung

Am Ende des Sprechstellen-Busses muss der CAN-Bus mit einem Abschlusswiderstand terminiert werden. Der hierfür im PMX-CSK integrierte Abschlusswiderstand kann über DIP-Schalter S21 aktiviert werden. Siehe folgende Tabelle.

DIP-Schalter S21		Abschlusswiderstand
4	3-1	
0	Siehe Baudraten-Einstellung	Nicht aktiv , d. h. Bus nicht terminiert (Voreinstellung)
1		Aktiv, d. h. Bus terminiert

Tabelle 7.3: Aktivierung des Abschlusswiderstand über DIP-Schalter S21 (0 = AUS, 1 = EIN)

Mikrofontyp

Für die Anpassung des Sprechstellenkits an den angeschlossenen Mikrofontyp werden die Jumper J1–3 verwendet. Siehe folgende Tabelle.

Jumper J1–3			Mikrofontyp
3	2	1	
x	1	1	Dynamisches Mikrofon (Voreinstellung)
1	0	0	Elektretmikrofon

Tabelle 7.4: Einstellung des Mikrofontyps über Jumper J1–3 (0 = offen, 1 = geschlossen, x = beliebig)

Bedienung

Anzeigen

Nachfolgend sind die Bedeutungen der LED-Anzeigen der Sprechstelle zusammengefasst. Es wird von der Standard-Konfiguration der Sprechstelle ausgegangen.

LED	Status	Beschreibung
Sx_LED_1	Aus	Kreis oder Gruppe nicht ausgewählt
	Leuchtet	<ul style="list-style-type: none"> Kreis oder Gruppe ausgewählt Sonderfunktionen aktiviert Direktruf aktiviert
Sx_LED_2	Aus	PROMATRIX 8000: Kreis oder Gruppe nicht zugewiesen PROMATRIX 6000: Das übermittelte Audiosignal hat eine geringere Priorität als VAC.
	Blinkt	PROMATRIX 8000: Kreis oder Gruppe nicht zugewiesen (Alarm oder Evakuierung) PROMATRIX 6000: – nicht verwendet –
	Leuchtet	PROMATRIX 8000: <ul style="list-style-type: none"> Durchsage-Modus: Kreis oder Gruppe zugewiesen (alles außer Alarm, Evakuierung oder Hintergrundmusik) Programmzuweisungs-Modus: Kreis oder Gruppe kann keine Hintergrundmusik zugewiesen werden. PROMATRIX 6000: Das übermittelte Audiosignal hat dieselbe Priorität wie VAC oder eine höhere.
UP_LED	Aus	System ist ausgeschaltet (Standby).
	Leuchtet	System ist eingeschaltet und betriebsbereit.
	Blinkt	System wurde eingeschaltet und wird hochgefahren (Aktivierungsvorgang).
DN_LED	Aus	Sprechstelle befindet sich im Durchsage-Modus oder Menü-Modus.
	Leuchtet	Sprechstelle befindet sich im Programmzuweisungs-Modus.
ESC_LED	Aus	Durch das Drücken der Taste wird nichts bewirkt, die Aktion kann nicht gestoppt werden.
	Leuchtet	Durch das Drücken der Taste wird ein bereits gestartetes Ereignis beendet.
DEL_LED	Aus	Kein Sammelruf ausgewählt
	Leuchtet	Vorauswahl Sammelruf

LED	Status	Beschreibung
RETURN_LED	Aus	Die gewählten Kreise sind frei; eine Durchsage kann getätigt werden.
	Leuchtet bei gedrückter Taste RETURN_K	Die Durchsage wird übertragen.
	Blinkt langsam	Eine Sprechstelle mit geringerer Priorität sendet eine Durchsage in mindestens einen gewählten Kreis; Unterbrechung zulasten der momentan aktiven Sprechstelle möglich.
	Blinkt schnell	Mindestens einer der gewählten Kreise ist mit höherer Priorität besetzt (Durchsage, Signalton, Alarm), eine Unterbrechung ist nicht möglich. Ein bereits gestarteter Ruf wird durch höhere Priorität unterbrochen.
POWER_LED	Aus	Die Stromversorgung der Sprechstelle wurde ausgeschaltet/unterbrochen.
	Leuchtet	Die Stromversorgung der Sprechstelle funktioniert ordnungsgemäß.
FAULT_LED	Aus	System läuft fehlerfrei.
	Leuchtet	Im PROMATRIX System liegt ein Fehler vor. Einzelheiten werden im LC-Display angezeigt.
	Blinkt	Im PROMATRIX System ist ein neuer, noch nicht bestätigter Fehler aufgetreten. Einzelheiten werden im LC-Display angezeigt.
ALARM_LED	Aus	Kein Alarm gestartet
	Leuchtet	Alarm wurde von beliebiger Stelle ausgelöst
	Blinkt	Alarm wurde bereits gestoppt, läuft aber noch bis Signalende

LED	Status	Beschreibung
Sx_LED_1	Aus	Kreis oder Gruppe nicht ausgewählt
	Leuchtet	<ul style="list-style-type: none"> • Kreis oder Gruppe ausgewählt • Sonderfunktionen aktiviert • Direktruf aktiviert
Sx_LED_2	Aus	Das übermittelte Audiosignal hat eine geringere Priorität als VAC.
	Leuchtet	Das übermittelte Audiosignal hat dieselbe Priorität wie VAC oder eine höhere.
UP_LED	Aus	System ist ausgeschaltet (Standby).
	Leuchtet	System ist eingeschaltet und betriebsbereit.

LED	Status	Beschreibung
	Blinkt	System wurde eingeschaltet und wird hochgefahren (Aktivierungsvorgang).
DN_LED	Aus	Sprechstelle befindet sich im Durchsage-Modus oder Menü-Modus.
	Leuchtet	Sprechstelle befindet sich im Programmzuweisungs-Modus.
ESC_LED	Aus	Durch das Drücken der Taste wird nichts bewirkt, die Aktion kann nicht gestoppt werden.
	Leuchtet	Durch das Drücken der Taste wird ein bereits gestartetes Ereignis beendet.
DEL_LED	Aus	Kein Sammelruf ausgewählt
	Leuchtet	Vorauswahl Sammelruf
RETURN_LED	Aus	Die gewählten Kreise sind frei; eine Durchsage kann getätigt werden.
	Leuchtet bei gedrückter Taste RETURN_K	Die Durchsage wird übertragen.
	Blinkt langsam	Eine Sprechstelle mit geringerer Priorität sendet eine Durchsage in mindestens einen gewählten Kreis; Unterbrechung zulasten der momentan aktiven Sprechstelle möglich.
	Blinkt schnell	Mindestens einer der gewählten Kreise ist mit höherer Priorität besetzt (Durchsage, Signalton, Alarm), eine Unterbrechung ist nicht möglich. Ein bereits gestarteter Ruf wird durch höhere Priorität unterbrochen.
POWER_LED	Aus	Die Stromversorgung der Sprechstelle wurde ausgeschaltet/unterbrochen.
	Leuchtet	Die Stromversorgung der Sprechstelle funktioniert ordnungsgemäß.
FAULT_LED	Aus	System läuft fehlerfrei.
	Leuchtet	Im PROMATRIX System liegt ein Fehler vor. Einzelheiten werden im LC-Display angezeigt.
	Blinkt	Im PROMATRIX System ist ein neuer, noch nicht bestätigter Fehler aufgetreten. Einzelheiten werden im LC-Display angezeigt.
ALARM_LED	Aus	Kein Alarm gestartet
	Leuchtet	Alarm wurde von beliebiger Stelle ausgelöst
	Blinkt	Alarm wurde bereits gestoppt, läuft aber noch bis Signalende

LC-Display

Das beleuchtete LC-Display mit 122 x 32 Pixeln zeigt je nach aktuellem Zustand des Systems Zeitinformationen, Betriebszustände, Benutzerinformationen, Setup-Informationen, Fehlermeldungen mit genauen Geräte-/Modulbezeichnungen usw. an.

Statusanzeige im LC-Display

Während des normalen Betriebs im Durchsage-Modus werden im LC-Display der Name der Sprechstelle (Zeile 1) sowie das Datum und die Uhrzeit (Zeile 2) angezeigt.

Fehleranzeige im LC-Display

Tritt im PROMATRIX System ein Fehler auf, wird dies auf folgende Weise an der Sprechstelle angezeigt:

- Die FAULT_LED blinkt und es wird ein Signalton über den eingebauten Lautsprecher ausgegeben.
- Der Fehler wird im LC-Display angezeigt.
- Durch Betätigung der Taste ESC_K wird die Fehlermeldung bestätigt und der Signalton deaktiviert. Gleichzeitig wechselt die FAULT_LED von Blinken auf Dauerlicht. Beim Auftreten eines neuen Fehlers ist erneut eine Bestätigung erforderlich.
- Die FAULT_LED signalisiert einen Fehler im PROMATRIX System, solange er besteht.

Die Fehleranzeige und der Signalton müssen per Konfiguration in IRIS-Net konfiguriert werden.

Funktionen

Nach dem Einschalten befindet sich die Sprechstelle im Durchsage-Modus. Zur Konfiguration der Sprechstelle wird der Menü-Modus verwendet.

Taste	Durchsage-Modus	Menü-Modus
UP_K	Diese Taste dient zum Ein- und Ausschalten des Systems. Der Aktivierungsvorgang kann einige Sekunden dauern. Sobald das System betriebsbereit ist, leuchtet die UP_LED. Zur Vermeidung von Bedienfehlern muss die Taste beim Aktivieren bzw. Deaktivieren des Systems mindestens drei Sekunden lang gedrückt werden. Die Taste kann per Konfiguration in IRIS-Net gesperrt werden.	Diese Taste wird verwendet, um im Menü nach oben zu navigieren.
ESC_K	Durch Drücken dieser Taste wird ein neuer Fehler bestätigt und gleichzeitig der Signalton deaktiviert.	Beim Navigieren im Menü dient diese Taste als ESC-Taste, d. h. zum Abbrechen einer Aktion oder zur Rückkehr in eine höhere Menü-Ebene.
DOWN_K	Bei Betätigung dieser Taste wird ein laufendes Audiosignal (Signalton, Alarm, Text) gestoppt. Die genaue Funktion kann in der IRIS-Net Software konfiguriert werden.	Diese Taste wird verwendet, um im Menü nach unten zu navigieren.
S16_K	Diese Taste wird zur Auswahl aller Kreise für Durchsagen, Signalton/Alarmsignale, Sprachwiedergabe oder Programmzuweisung verwendet. Durch einmaliges Drücken werden alle Kreise ausgewählt, wobei die zugehörigen S16_LED_1 und DEL_LED leuchten. Durch erneutes Drücken wird die gesamte Auswahl gelöscht. Über IRIS-Net sind die folgenden Möglichkeiten wählbar: <ul style="list-style-type: none"> • Wechsel zwischen „Alle auswählen“ und „Alle löschen“ • Alles auswählen • Alle löschen 	Die Taste dient als Löschtaste (Backspace) bei numerischen Eingaben.
RETURN_K	Diese Taste wird zur Aktivierung einer Durchsage in ausgewählten Kreisen oder Gruppen verwendet. Die genaue Funktion der RETURN_LED wird in Abschnitt Anzeigen beschrieben. Der Umschaltmodus kann optional parametrisiert werden.	Bei der Navigation im Menü wird die Taste zum Bestätigen einer Eingabe bzw. zur Auswahl eines markierten Eintrags verwendet.
Sx_K (Auswahl-tasten)	Es gibt 15 Auswahl-tasten mit entsprechenden LEDs. Diese werden zur Auswahl einzelner Kreise oder Gruppen für Durchsagen, Signalton/Alarmsignale, Sprachwiedergabe oder Programmzuweisung verwendet (einmal betätigen = einschalten, nochmals betätigen = ausschalten). Die LEDs zeigen den aktuellen Auswahlstatus an (siehe Abschnitt Anzeigen). Die Tasten können auch mit Sonderfunktionen belegt oder ohne Funktion (keine Belegung) sein. Die Funktionszuweisung erfolgt während der Konfiguration über einen PC.	Eingabe von Zahlen

Auswahlruf

Der Benutzer kann in frei wählbaren Kreisen oder Gruppen eine Durchsage machen. Durch Bestätigung von einer oder mehreren Auswahlstasten werden Kreise oder Gruppen ausgewählt, in denen die Durchsage stattfinden soll. Die dazugehörige LED_1 leuchtet. Eine bereits ausgewählte Leitung kann durch nochmaliges Drücken der entsprechenden Auswahlstaste wieder deaktiviert werden, wobei die dazugehörige LED_1 erlischt. Wenn die LED_2 einer Auswahlstaste Sx_K nicht aus ist, ist die entsprechende Zone/Gruppe nicht frei (siehe auch Abschnitt Anzeigen).

Nachdem die Auswahl erfolgt ist, wird der Ruf durch Drücken der Taste RETURN_K gestartet. Zuvor kann anhand der RETURN_LED überprüft werden, ob alle Leitungen bzw. der Sprechstelleneingang frei sind. Sind einzelne Leitungen oder der Eingang durch niedrigere Priorität besetzt, blinkt die RETURN_LED langsam. Eine Durchsage kann dennoch erfolgen, wobei allerdings ein anderes Ereignis unterbrochen wird. Sind einzelne Lautsprecherlinien oder der Eingang durch höhere Priorität besetzt, blinkt die RETURN_LED schnell und der Rufwunsch wird ignoriert (siehe auch Beschreibung unter Anzeigen).

Während der Durchsage leuchtet die RETURN_LED. Die Taste RETURN_K muss bis zum Ende der Durchsage gedrückt bleiben.

Die RETURN_LED beginnt zu blinken, wenn ein Benutzer durch ein Ereignis höherer Priorität unterbrochen wird. In diesem Fall muss Durchsage wiederholt werden.

Nach Loslassen der Taste RETURN_K bleibt die Auswahl bis zur nächsten Änderung erhalten. Durch zweifaches Drücken der Taste S16_K kann die gesamte Auswahl gelöscht werden.

Sammelruf

Die Durchsage erfolgt dabei in alle Kreise des Systems. Die Vorgehensweise ist ähnlich wie beim Auswahlruf. Zunächst werden durch Drücken der Taste S16_K sämtliche Kreise des Systems ausgewählt. Durch Drücken der Taste RETURN_K wird der Sammelruf aktiviert. Die LED_1 aller vorhandenen Kreis- bzw. Gruppentasten sowie die DEL-LED leuchten während des Rufs (siehe Abschnitt Anzeigen). Die Taste RETURN_K muss bis zum Ende der Durchsage gedrückt bleiben. Die RETURN_LED verhält sich wie beim Auswahlruf.

Allgemeiner Alarm



Hinweis!

Die Auslösung eines Alarms ist unabhängig von der Priorität der Sprechstelle, von der aus er aktiviert wird. Es kann konfiguriert werden, von welchen Sprechstellen ein Alarm ausgelöst werden kann. Bei entsprechender Konfiguration kann ein Alarm auch dann ausgelöst werden, wenn sich das System im Standby-Modus befindet. Ein aktiver Alarm wird an jeder Sprechstelle im System optisch und bei Bedarf auch akustisch angezeigt bzw. gemeldet.

Alarmtasten können so konfiguriert werden, dass ein Alarmsignal in alle Leitungen übertragen wird. Ein allgemeines Alarmsignal wird in alle Leitungen des Systems übertragen. Durch Drücken der Taste ALARM_K wird der Alarm ausgelöst. Die zugehörige ALARM_LED leuchtet, während der Alarm aktiv ist. Ein Alarm hat hohe Priorität und Vorrang vor allen Durchsagen oder Signalen, außer vor Aktionen, die von der Leitstelle ausgelöst wurden.

Durch Drücken der Taste DOWN_K wird der Alarm wieder ausgeschaltet.

Auswahl-Alarm



Hinweis!

Die Auslösung eines Alarms ist unabhängig von der Priorität der Sprechstelle, von der aus er aktiviert wird. Es kann konfiguriert werden, von welchen Sprechstellen ein Alarm ausgelöst werden kann. Bei entsprechender Konfiguration kann ein Alarm auch dann ausgelöst werden, wenn sich das System im Standby-Modus befindet. Ein aktiver Alarm wird an jeder Sprechstelle im System optisch und bei Bedarf auch akustisch angezeigt bzw. gemeldet.

Alarmtasten können so konfiguriert werden, dass ein Alarmsignal nur in bestimmte, zuvor ausgewählte Leitungen übertragen wird. Wie beim Auswahlruf müssen die Kreise/Gruppen, an die ein Alarm übermittelt werden soll, zuerst ausgewählt werden. Anschließend ist die Taste ALARM_K zu betätigen. Die zugehörige ALARM_LED leuchtet, während der Alarm aktiv ist. Nun können die Leitungen für den nächsten Alarm ausgewählt werden.

Durch Drücken der Taste DOWN_K wird der Alarm wieder ausgeschaltet.

Signale stoppen

Durch Drücken der Taste DOWN_K wird ein aktueller Alarm oder Signalton beendet bzw. eine Sprachwiedergabe abgebrochen. Die Funktion der Taste DOWN_K (Priorität, lokale Ereignisse usw.) ist in IRIS-Net konfigurierbar. Eine Ausnahme bildet die Leitstelle (Sprechstelle mit höchster Priorität), die beliebige Signale abbrechen kann.

System ein/aus

Mit der Taste UP_K kann das PROMATRIX System ein- oder ausgeschaltet werden. In der Regel ist dies nicht von jeder Sprechstelle aus möglich. Daher ist diese Funktion über IRIS-Net parametrierbar.

Im deaktivierten Modus (Standby) ist die zugehörige LED aus. Durch Drücken der Taste UP_K wird das PROMATRIX System eingeschaltet. Während des Aktivierungsvorgangs blinkt die UP_LED. Sobald das System betriebsbereit ist, leuchtet die UP_LED durchgehend (gilt für alle Sprechstellen des Systems).

Zum Ausschalten des Systems muss die Taste UP_K ca. drei Sekunden lang gedrückt werden. Dadurch wird eine unbeabsichtigte Deaktivierung durch versehentliches Drücken der Taste vermieden.

Das PROMATRIX System kann auch durch Drücken der Taste ALARM_K oder durch Auslösung einer Alarmsequenz von externen Stellen automatisch eingeschaltet und hochgefahren werden.

Sonderfunktionen

Jeder Auswahltaste der Sprechstelle kann eine Sonderfunktion zugewiesen werden. Damit kann eine Sprechstelle auch als Eingabeterminal zur Steuerung von Beleuchtung, Türöffnern, Jalousien usw. verwendet werden. Auch eine Lautstärkeregelung ist über Auf-/Ab-Tasten möglich. In der Dokumentation von IRIS-Net finden Sie weitere Informationen zu diesem Thema.

Wartung

Das PMX-CSK erfordert keine Wartung.

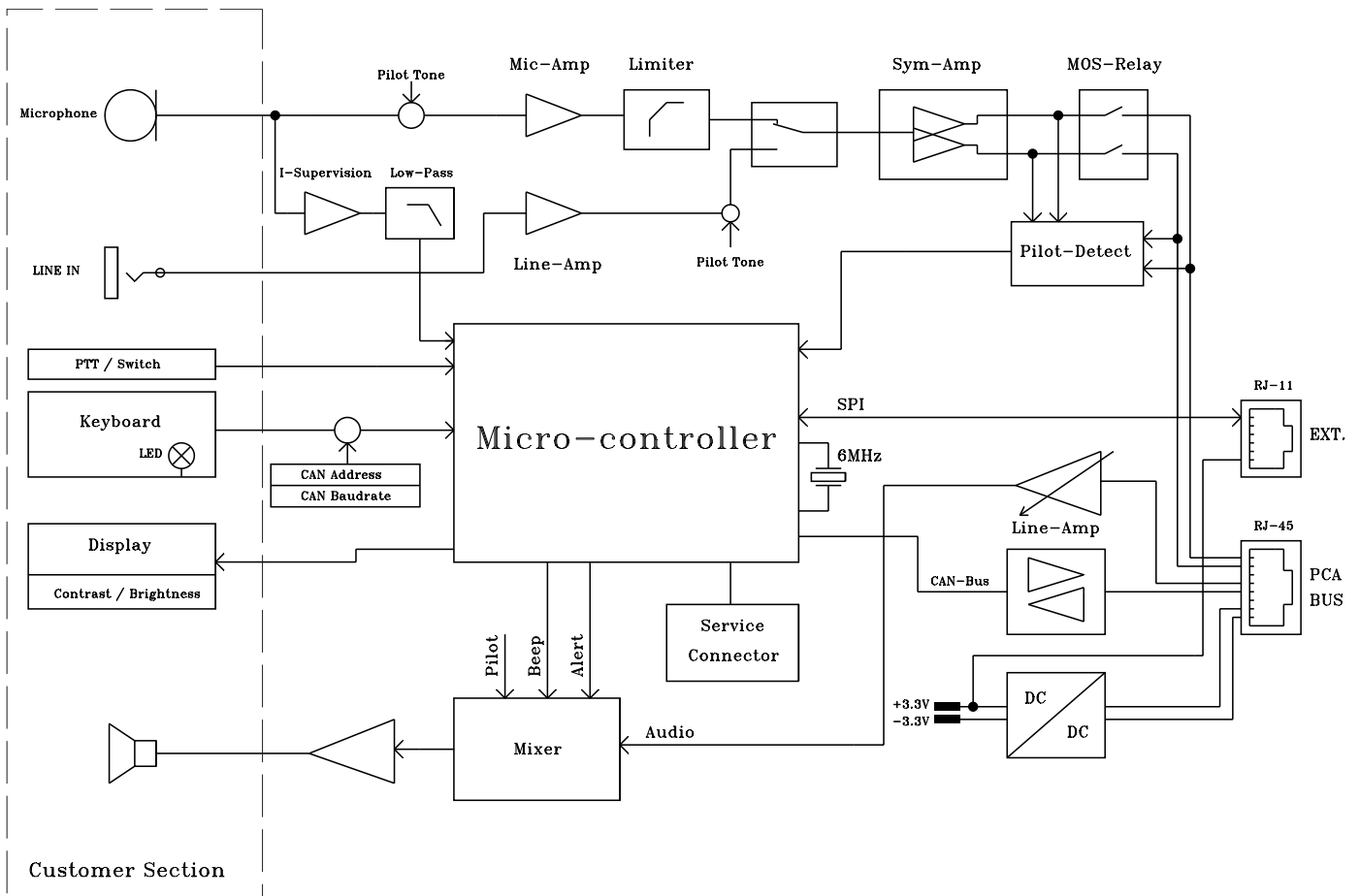
Technische Daten

Tasten (über Steckverbinder mit Schraubklemmen)	<p>5 vorparametrierte 15 parametrierbare Zonen-/Funktionstasten 3 optionale überwachte parametrierbare Notfalltasten 2 Anschlüsse je Taste 23 Tasten nutzen gemeinsam 6 VCCs (3V3 – DC). Alle Tasten verfügen über einen Kurzschlusschutz.</p>
Mit Tasten verbundene LEDs (über Steckverbinder mit Schraubklemmen)	<p>Das Kit unterstützt Open-Drain-Ausgänge mit max. 5 mA pro Ausgang. Mithilfe der internen Versorgung können alle Ausgänge zusammen maximal 100 mA liefern. Das Kit bietet zudem eine externe Stromversorgung für die LED-Beleuchtung der üblichen externen Tasten. 2 Anschlüsse (VCC und Open Collector) stehen für jede mit einer Taste verbundene LED zur Verfügung. Insgesamt nutzen 38 LEDs 10 gemeinsame MIX_PWR_LED. Diese LEDs werden über die interne Stromversorgung mit 5 V Gleichspannung versorgt. Die angeschlossenen LEDs werden über die externe Stromversorgung mit 24 V Gleichspannung versorgt. Jeder LED-Stromkreis verfügt über einen Kurzschlusschutz.</p>
Netz-LED (über Steckverbinder mit Schraubklemmen)	<p>Versorgt über MIX_PWR_LED (5 VDC bzw. 24 VDC) 2 Anschlüsse (VCC und Open Collector)</p>
Fehler-LED (über Steckverbinder mit Schraubklemmen)	<p>Versorgt über MIX_PWR_LED (5 VDC bzw. 24 VDC) 2 Anschlüsse (VCC und Open Collector)</p>
Alarm-LED (über Steckverbinder mit Schraubklemmen)	<p>Versorgt über MIX_PWR_LED (5 VDC bzw. 24 VDC) 2 Anschlüsse (VCC und Open Collector)</p>
Im LC-Display-Kit enthalten	<p>Das Display wird über ein Flachbandkabel mit der Sprechstellenkit-Platine verbunden. Das Flachbandkabel ist ca. 300 mm lang.</p>
Sonstige (über Steckverbinder mit Schraubklemmen)	<p>1 Audioquelle (Line-In) 1 überwachter Eingang für Mikrofonskapsel (z.B. LBB 9081/00) und Sprechstastenanschluss (Eingang und VCC) mit Kurzschlusschutz. 1 Lautsprecheranschluss, 1 zusätzliche +24-VDC-Stromversorgung</p>
Externe Anschlüsse	<p>1 Sprechstellen-Bus-Anschluss (Steuerdaten + Audio + Stromversorgung, RJ-45) 1 EXT-Anschluss (RJ-12, z. B. für Sprechstellenerweiterung)</p>
Hauptstromversorgung	
• Nennspannung	24 VDC (-10 %/+30 %)
• Max. Spannungsbereich	15–58 VDC

Nennstromaufnahme der Hauptstromversorgung	< 100 mA
Max. Stromaufnahme	
<ul style="list-style-type: none"> Externe Stromversorgung für Leuchten, ohne Erweiterungen 	< 80 mA/24 V < 110 mA/18 V
<ul style="list-style-type: none"> Interne Stromversorgung für Leuchten, ohne Erweiterungen 	< 150 mA/24 V < 200 mA/18 V
CAN-Schnittstelle	10, 20 oder 62,5 kBit/s
Max. Mikrofon-Eingangsspegel	-21 dBu
Max. Line-Eingangsspegel	+4 dBu
NF-Ausgang	Symmetrisch
<ul style="list-style-type: none"> Nennpegel 	+6 dBu
<ul style="list-style-type: none"> Maximalpegel 	+12 dBu
Frequenzgang	200–16.000 Hz, +0/-3 dB
Signal-Rausch-Verhältnis S/N (Mikrofon- und Line-Eingang, NF-Ausgang)	≥ 60 dB
Tasten	
<ul style="list-style-type: none"> Nennspannung 	3,3 VDC
<ul style="list-style-type: none"> Max. Strom 	100 mA
Sprechtasten-Eingangsschalter	
<ul style="list-style-type: none"> Nennspannung 	3,3 VDC
<ul style="list-style-type: none"> Max. Strom 	100 mA
LEDs	
<ul style="list-style-type: none"> Nennansteuerstrom 	5 mA für jede LED
<ul style="list-style-type: none"> Maximaler Ansteuerstrom 	20 mA für jede LED
<ul style="list-style-type: none"> Nennansteuerspannung 	<ul style="list-style-type: none"> 5 V von interner Stromversorgung für 5-V-Punkt-LEDs 24 V von externer Stromversorgung für 24-V-Ring-LEDs
Zusätzliche Stromversorgung für Hintergrundbeleuchtung von Tasten im industriellen Einsatz	
<ul style="list-style-type: none"> Nennspannung 	24 VDC (-10 %/+30 %)
<ul style="list-style-type: none"> Nennstromaufnahme 	<300 mA
<ul style="list-style-type: none"> Max. Stromaufnahme 	< 500 mA bei 24 V
Externer Lautsprecher	
<ul style="list-style-type: none"> Nennwiderstand 	8 Ω
<ul style="list-style-type: none"> Nennleistung 	1,5 W

• Max. Leistung	2 W
• Nennbetriebsspannung	3,5 V
Normales Mikrofon (Referenz: LBB 9081/00)	
• Empfindlichkeit	3,1 mV/Pa ±4 dB
• Frequenzgang	280–14.000 Hz
• Nenn-Ausgangsimpedanz	500 Ω
• Richtcharakteristik	Kugelcharakteristik
• Schalter	Ein/Aus mit Fernbedienungskontakt

Blockschaltbild



Abmessungen

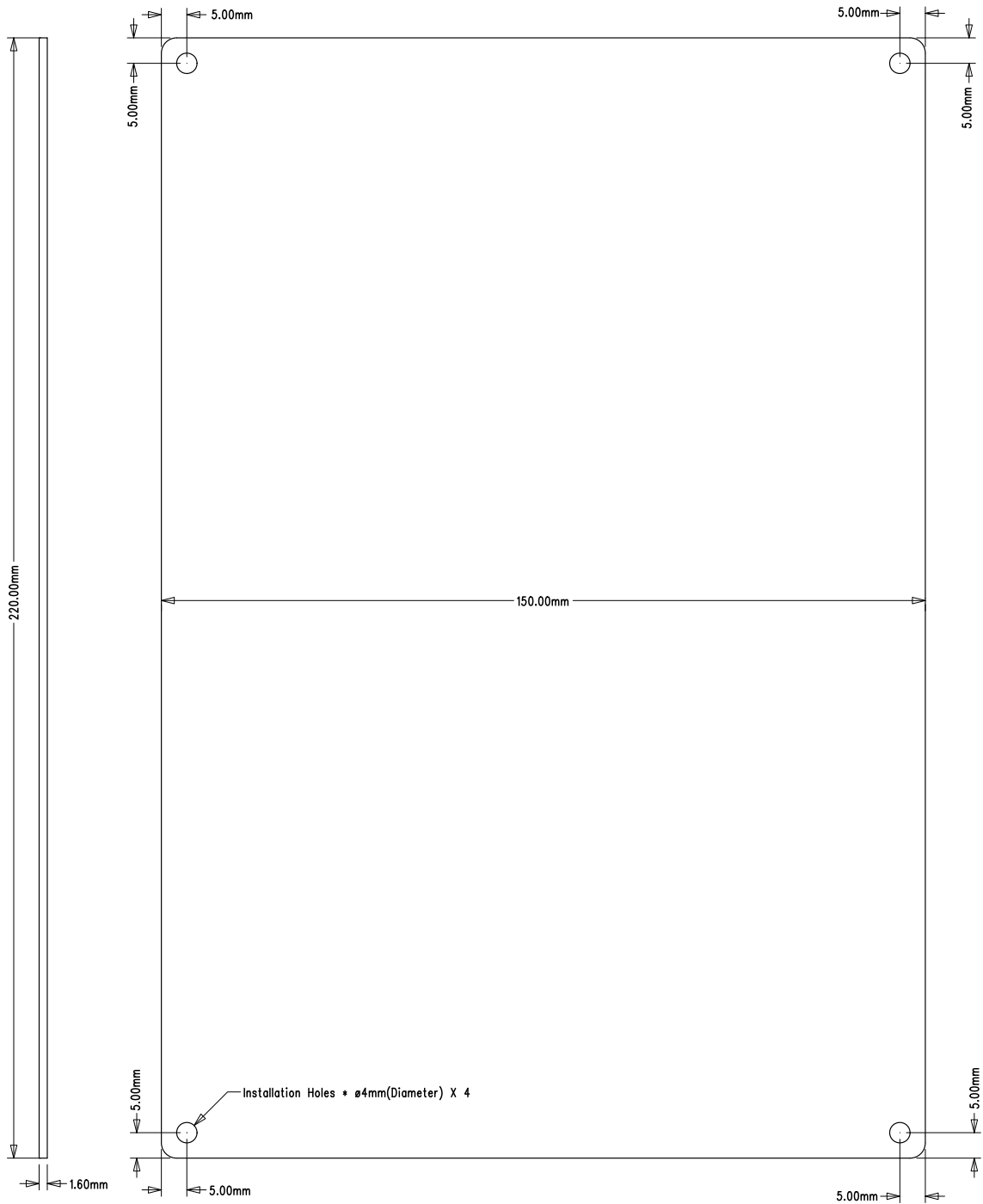


Abbildung 10.1: Abmessungen der Hauptplatte

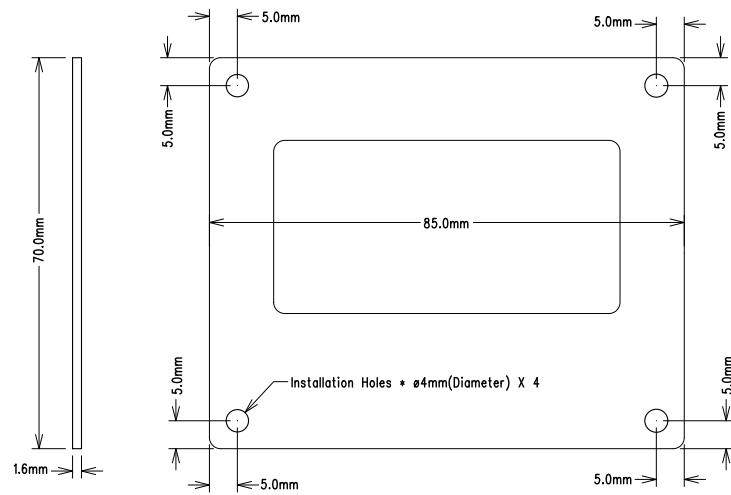


Abbildung 10.2: Abmessungen der LCD-Platine



Bosch Security Systems B.V.

Torenallee 49

5617 BA Eindhoven

Netherlands

www.boschsecurity.com

© Bosch Security Systems B.V., 2017

