

PMX-15ECS Notfallsprechstelle



- Sprechstelle mit Soft-Touch-Taste
- Integrierte Alarmtasten und Schlüsselschalter für Notfalleinsatz
- 15 frei programmierbare Tasten
- Anpassung über integriertes Display und Tasten
- Systemzertifizierung nach EN 54-16 und ISO 7240-16

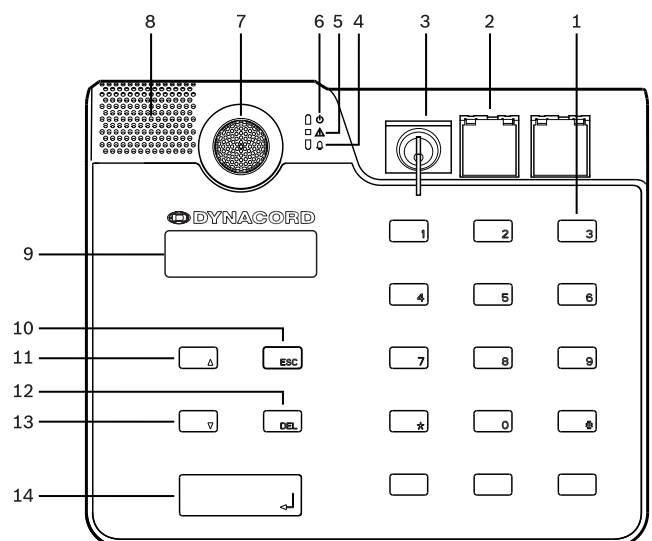
Die PMX-15ECS ist eine Sprechstelle für das PROMATRIX System.
 Die Notfall-/Alarmsprechstelle verfügt wie die PVA-15CST Sprechstelle standardmäßig über ein permanent überwacht Schwanenhals-Mikrofon mit Popschutz, insgesamt 20 Tasten, eine beleuchtete Anzeige und einen integrierten Lautsprecher.
 Standardmäßig ist sie zudem werkseitig mit zwei Notfall-/Alarmtasten mit Schutzabdeckungen und einem Schlüsselschalter ausgestattet.
 Durch den Anschluss von bis zu fünf PMX-20CSE Sprechstellenerweiterungen mit jeweils 20 parametrierbaren Auswahltasten kann die Sprechstelle an die Anforderungen des Benutzers angepasst werden.

Weitere Eigenschaften:

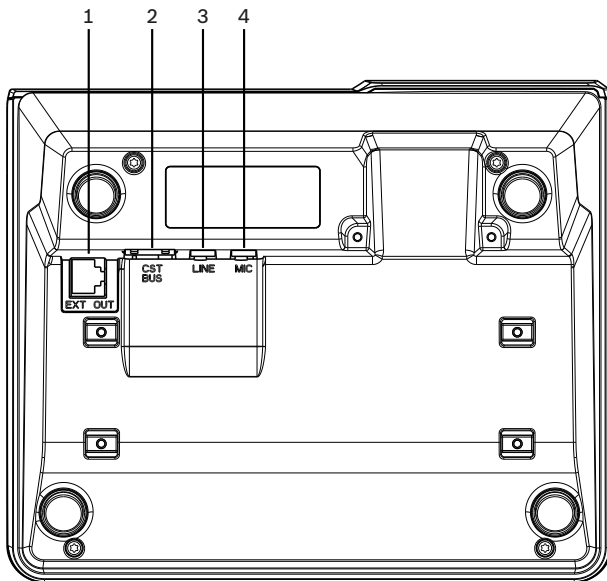
- Fünf Menü-/Funktionstasten (vorparametriert) – eine grüne oder eine gelbe Anzeigeleuchte je Taste
- 15 Auswahltasten (parametrierbar) – zwei Anzeigeleuchten (grün/rot) je Taste
- Numerische Zonenauswahl (kann bei der IRIS-Net-Konfiguration aktiviert werden)
- Beschriftung mit Klarsichtabdeckung – Änderung der Beschriftung jederzeit möglich
- Freistehend oder als Tisch-/Rack-Einbaugerät verwendbar

- Interne Überwachung mit Fehlerprotokollierung – entspricht allen relevanten nationalen und internationalen Normen
- Einfache Konfiguration – mithilfe des Konfigurationsassistenten oder der IRIS-Net Software

Systemübersicht



- 1 Auswahltasten
- 2 Alarmtasten
- 3 Bereich für werkseitig montierten Schlüssel-
schalter und Alarmtasten
- 4 Sprachalarm-Kontrollleuchte
- 5 Kombinierte Fehlerwarnleuchte
- 6 Betriebsanzeigeleuchte
- 7 Mikrofon
- 8 Lautsprecher
- 9 Display
- 10 ESC-Taste
- 11 ↑-Taste
- 12 DEL-Taste
- 13 ↓-Taste
- 14 ↵-Taste



- 1 EXT OUT-Anschluss
- 2 CST-Bus-Anschluss
- 3 LINE-Anschluss
- 4 MIC-Anschluss

Im Lieferumfang enthaltene Teile

Anzahl	Komponente
1	PVMX-15ECS
1	Patchkabel (3 Meter)

Anzahl	Komponente
7	Leere Papierstreifen
1	Zugentlastung (Klemme)
2	Schrauben für Zugentlastung
1	Werkzeug zur Abdeckungsdemontage
1	Bedienungsanleitung
1	Wichtige Sicherheitsanweisungen

Technische Daten

Elektrische Daten

CAN BUS-Anschluss	10, 20 oder 62,5 kBit/s, 1 x RJ-45, max. Länge 1000 m
Max. Mikrofon-Eingangs- pegel	-21 dBu
Max. Line-Eingangspegel	+4 dBu
Max. NF-Ausgangspegel	+12 dBu
Mikrofon Nenneingangspegel	85 dB SPL
Frequenzgang	250 Hz–10 kHz (-10 dB)
Signal-Rausch-Verhält- nis (S/N)	> 60 dB
Tasten	5 vorparametrierte, 15 pa- rametrierbare Tasten für Zonen/Funktionen
Integrierte Alarmtasten	2 Alarmtasten (mit trans- parenter Abdeckung) zur Übertragung eines Alarm- signals. Die Zuleitungen der Taste werden von der Sprechstelle überwacht.
Integrierter Schlüssel- schalter	Schlüsselschalter zum Verhindern der unberech- tigten Verwendung der Sprechstelle. Die Zuleitungen des Schlüsselschal- ters werden von der Sprechstelle überwacht.
Anzeigeleuchten	Betrieb (grün), Fehler (gelb), Alarm (rot) Grüne oder gelbe LED pro vorparametrierter Menü- taste Grüne oder rote LED pro parametrierbarer Zonen-/ Funktionstaste
LC-Display	Hintergrundbeleuchtetes LC-Display (122 x 32 Pi- xel)

Anschlüsse	1 CST-Bus-Anschluss (Steuerdaten + Audio + Stromversorgung, RJ-45) 1 Audioquelle (Line-Pegel, Klinkenbuchse) 1 Mikrofonanschluss (Klinkenbuchse) 1 EXT OUT-Anschluss (Sprechstellenerweiterung, RJ-12)
------------	---

DC-Stromversorgungseingang	15-58 V
----------------------------	---------

Max. Stromaufnahme (ohne Sprechstellenerweiterungen)	Standby/Inaktiv/Durchsage/Alarm: 24 V / 80 mA / 1,92 W
--	--

Max. Stromaufnahme (mit 5 Sprechstellenerweiterungen)	Standby/Inaktiv/Durchsage/Alarm: 24 V / 190 mA / 4,56 W
---	---

Umgebungsbedingungen

Betriebstemperatur	-5 °C bis +45 °C
--------------------	------------------

Lager- und Transporttemperatur	-25 °C bis +70 °C
--------------------------------	-------------------

Luftfeuchte (nicht kondensierend)	5 % bis 90 %
-----------------------------------	--------------

Höhe	Bis 2000 m
------	------------

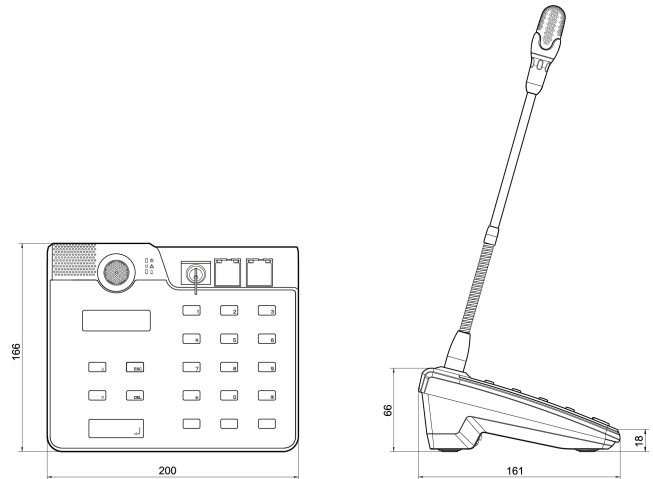
Mechanische Daten

Farbe	RAL 9017 (Verkehrsschwarz)
-------	----------------------------

Produktabmessungen (H x B x T)	166 x 200 x 66 mm (ohne Mikrofon)
--------------------------------	-----------------------------------

Nettogewicht	0,7 kg
--------------	--------

Liefergewicht	1,3 kg
---------------	--------



Abmessungen der Sprechstelle

Länderzulassungen

Notfallstandard-Zertifizierungen

Europa	EN 54-16
International	ISO 7240-16

Einhaltung der Umweltrichtlinie

Sicherheitshinweise	EN 60065
Störfestigkeit	EN 50130-4
Emissionen	EN 61000-6-3
Umgebung	EN 50581
Maritime Anwendungen (Schifffahrt)	EN 60945

Konformität

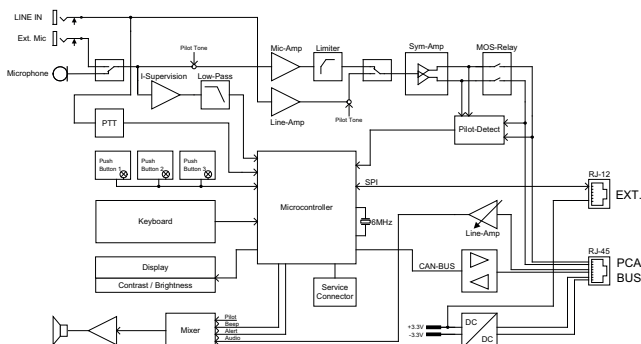
Europa	CE/CPR
Umgebung	RoHS

Bestellinformationen

PMX-15ECS Notfallsprechstelle
Notfall-/Alarmsprechstelle für PROMATRIX System mit integrierten Notfall-/Alarmtasten und Schlüsselschalter.
Bestellnummer **PMX-15ECS**

Zubehör

PMX-20CSE Sprechstellenerweiterung
Sprechstellenerweiterung für das PROMATRIX System; verfügt über 20 konfigurierbare Auswahltasten.
Bestellnummer **PMX-20CSE**



Schaltbild

Bosch Security Systems B.V.
Torenallee 49
5617 BA Eindhoven
Netherlands

www.dynacord.com

© Bosch Sicherheitssysteme GmbH, 2020 | Die Angaben können sich ohne vorherige Ankündigung ändern
Document Number | Vs2 | 28. Apr. 2020