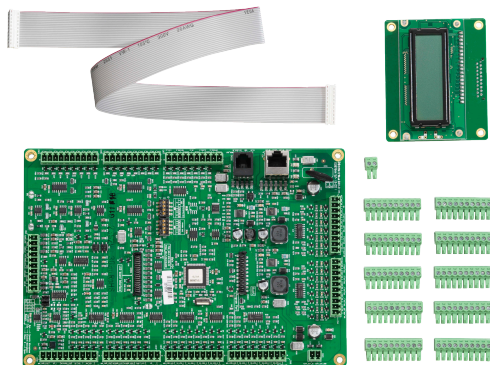


# PMX-CSK PROMATRIX Sprechstellenkit



- Sprechstellenkit zur Herstellung kundenspezifischer Sprechstellen
- Anschlüsse für 3 Alarmtasten oder verriegelbaren Schlüsselschalter
- Anschlüsse für 15 programmierbare Tasten
- Anschluss für Mikrofon und Lautsprecher

Das PMX-CSK Sprechstellenkit ist eine Sprechstellenplatine für das PROMATRIX System. Die Platine ermöglicht die Anfertigung einer anwendungsspezifischen Sprechstelle, zum Beispiel einer Feuerwehr-Sprechstelle.

Das Sprechstellenkit basiert auf der Sprechstelle, wurde jedoch so optimiert, dass es einfach an verschiedene Anwendungsbereiche angepasst werden kann. Neben dem bereits mit der PMX-15CST verwendeten Schwanenhals-Mikrofon kann auch ein dynamisches Notfallmikrofon wie das DBB 9081 angeschlossen werden.

Das Sprechstellenkit ist mit einem beleuchtetem LC-Display (122 x 32 Pixel) ausgestattet. Die Sprechstelle hat die folgenden Eigenschaften:

- Anschluss eines Mikrofons mit Vorverstärker und Kompressor/Limiter möglich
- Anschluss von fünf vorprogrammierten Menü/Funktionstasten möglich
- Anschluss von bis zu 15 Funktions- und Modalauswahl-tasten, parametrierbare Tastenzuordnung möglich
- Anschluss von bis zu drei Alarmtasten oder Schlüsselschaltern möglich
- Anschluss eines externen Mikrofons oder einer Audioquelle möglich

- Anschluss eines Lautsprechers möglich
- Hochauflösendes LC-Display
- Umfassendes Parametereinstellungs-Menü auf der tatsächlichen Sprechstelle
- Mikrofon und Leitungsüberwachung
- Fehlermeldung über LED und Summer, und Fehler im LC-Display
- Prozessorsteuerung aller Funktionen
- Überwachung des Prozessorsystems über eine Watchdog-Schaltung
- Nichtflüchtiger FLASH-Speicher für Konfigurationsdaten

Die Sprechstelle ist prozessorgesteuert und mit umfassenden Überwachungsfunktionen ausgestattet. Durch die Leitungsüberwachung für den CAN-Bus und für die Audioübertragung können Leitungsunterbrechungen und Kurzschlüsse erkannt und dem Benutzer angezeigt werden. Mit der Mikrofon-, PTT-, Alarmtaste- und Schlüsselschalterüberwachung können Leitungsunterbrechungen und Kurzschlüsse erkannt und gemeldet werden.

Mit IRIS-Net können die Sprechstellen schnell und einfach konfiguriert werden. Eine grafische und dialogbasierte Benutzeroberfläche ermöglicht es dem Benutzer, alle Tastenfunktionen, Prioritäten, Optionen und andere Eigenschaften zu definieren.

## Im Lieferumfang enthaltene Teile

Anzahl	Komponente
1	PMX-CSK Platine
1	PMX-CSK Display
1	Anschlusssatz
1	Bedienungsanleitung
1	Wichtige Sicherheitshinweise

## Technische Daten

Tasten (über Steckverbinder mit Klemme mit Schraubanschlüssen)

5 vorparametrierte  
15 parametrierbare Zonen-/Funktionstasten  
3 optionale überwachte parametrierbare Alarmtasten  
2 Anschlüsse je Taste  
23 Tasten nutzen gemeinsam 6 VCCs (3V3 – DC).  
Alle Tasten verfügen über einen Kurzschlusschutz.

Mit Tasten verbundene LEDs (über Steckverbinder mit Klemme mit Schraubanschlüssen)

Dieses Kit unterstützt Open-Drain-Ausgänge mit max. 5 mA pro Ausgang. Mithilfe der internen Versorgung können alle Ausgänge zusammen maximal 100 mA liefern. Das Kit bietet zudem eine externe Stromversorgung für die LED-Beleuchtung der üblichen externen Tasten. 2 Anschlüsse (VCC und Open Collector) stehen für jede mit einer Taste verbundenen LED zur Verfügung. Insgesamt nutzen 38 LEDs 10 gemeinsame MIX\_PWR\_LED. Diese LEDs werden über die interne Stromversorgung mit 5 V Gleichspannung versorgt. Die angeschlossenen LEDs werden über die externe Stromversorgung mit 24 V Gleichspannung versorgt. Jeder LED-Stromkreis verfügt über einen Kurzschlusschutz.

Netz-LED (über Steckverbinder mit Klemme mit Schraubanschlüssen)

Versorgt über MIX\_PWR\_LED (5 V DC bzw. 24 V DC)  
2 Anschlüsse (VCC und Open Collector)

Fehler-LED (über Steckverbinder mit Klemme mit Schraubanschlüssen)

Versorgt über MIX\_PWR\_LED (5 V DC bzw. 24 V DC)  
2 Anschlüsse (VCC und Open Collector)

Alarm-LED (über Steckverbinder mit Klemme mit Schraubanschlüssen)

Versorgt über MIX\_PWR\_LED (5 V DC bzw. 24 V DC)  
2 Anschlüsse (VCC und Open Collector)

Im LC-Display-Kit enthalten

Das Display wird über ein Flachbandkabel mit der Sprechstellenkit-Platine verbunden. Das Flachbandkabel ist ca. 300 mm lang.

Sonstige (über Steckverbinder mit Klemme mit Schraubanschlüssen)

1 Audioquelle (Line-In)  
1 überwachter Eingang für Mikrofonskapsel (z. B. LBB9081) und Sprechstellenanschluss (Eingang und VCC) mit Kurzschlusschutz. 1 Lautsprecheranschluss, 1 zusätzliche +24 V DC-Stromversorgung

Externe Anschlüsse

1 Sprechstellen-Bus-Anschluss (Steuerdaten + Audio + Stromversorgung, RJ-45)  
1 EXT-Anschluss (RJ-12, z. B. für Sprechstellenerweiterung)

Hauptstromversorgung

- Nennspannung 24 V DC (-10 %/+30 %)
- Max. Spannungsbereich 15–58 V DC

Nennstromaufnahme der Hauptstromversorgung

< 100 mA

Max. Stromaufnahme

- Externe Stromversorgung für Leuchten, ohne Erweiterungen < 80 mA/24 V  
< 110 mA/18 V
- Interne Stromversorgung für Leuchten, ohne Erweiterungen < 150 mA/24 V  
< 200 mA/18 V

CAN-Schnittstelle

10, 20 oder 62,5 kBit/s

Max. Mikrophon-Eingangspegel

-21 dBu

Max. Line-Eingangspegel	+4 dBu
NF-Ausgang	Symmetrisch
• Nennpegel	+6 dBu
• Maximalpegel	+12 dBu
Frequenzgang	200–16.000 Hz, +0/-3 dB
Signal-Rausch-Verhältnis (Mikrofon- und Line-Ein- gang, NF-Ausgang)	≥ 60 dB
Tasten	
• Nennspannung	3,3 V DC
• Max. Strom	100 mA
PTT Eingangstaster	
• Nennspannung	3,3 V DC
• Max. Strom	100 mA
LEDs	
• Nennsteuerstrom	5 mA für jede LED
• Maximaler Steuerstrom	20 mA für jede LED
• Nennsteuerspannung	<ul style="list-style-type: none"> <li>• 5 V von interner Stromversorgung für 5 V-Punkt-LEDs</li> </ul>

- 24 V von externer Stromversorgung für 24 V-Ring-LEDs

Zusätzliche Stromversorgung für Tastenbeleuchtung Industrietaster (z.B. Lumitas)

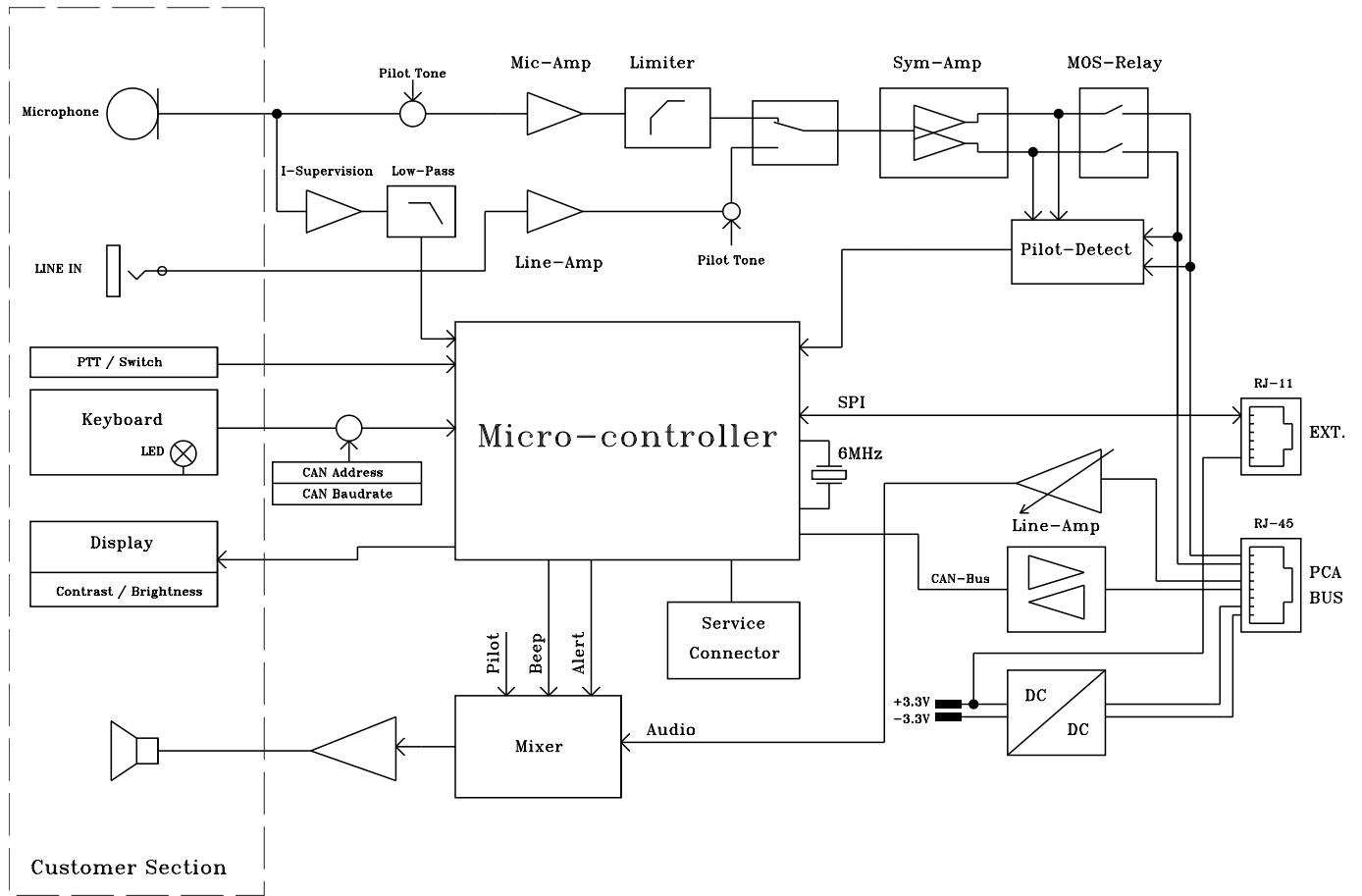
• Nennspannung	24 V DC (-10 %/+30 %)
• Nennstromaufnahme	<300 mA
• Max. Stromaufnahme	< 500 mA bei 24 V

Externer Lautsprecher

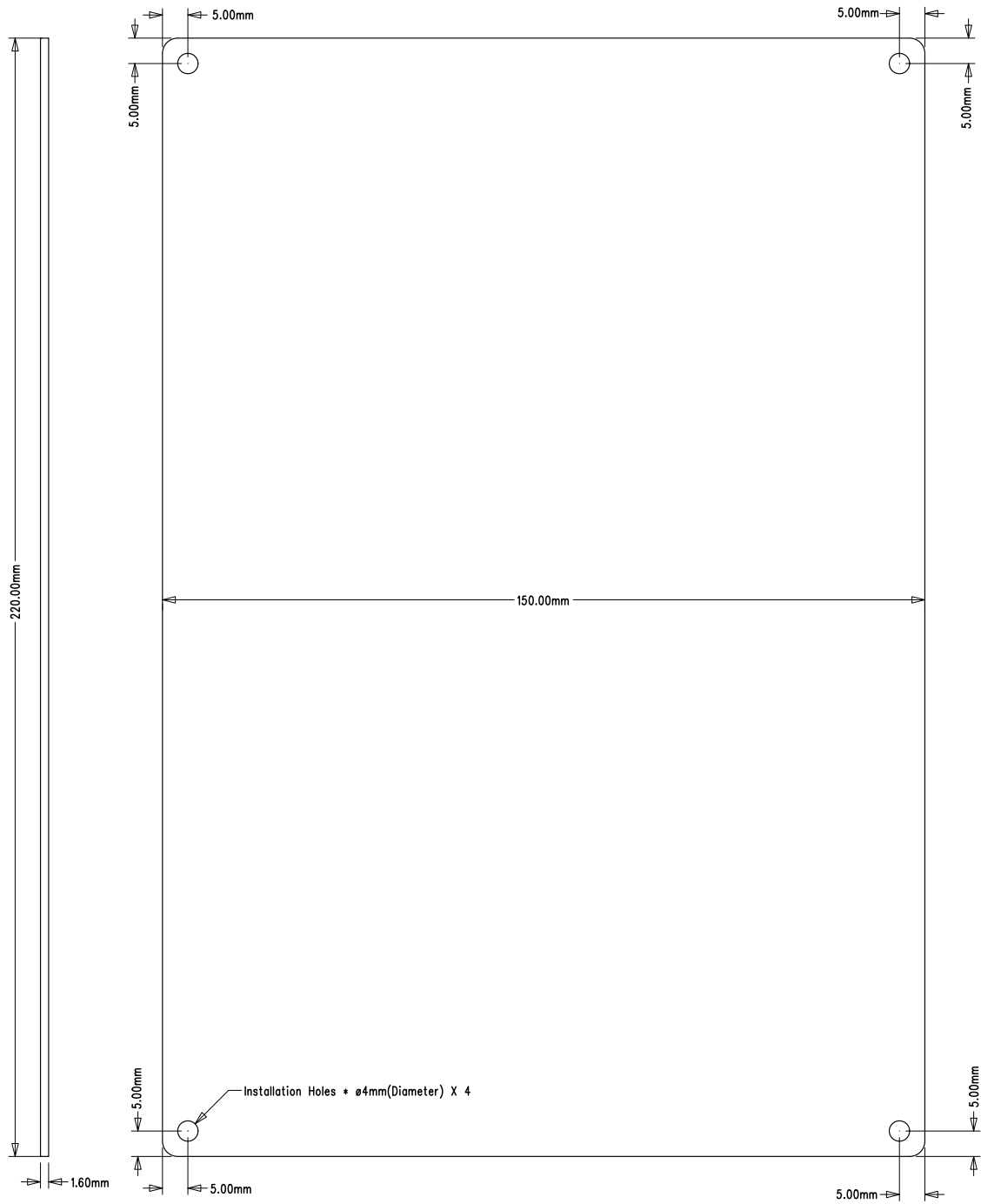
• Nennwiderstand	8 Ω
• Nennleistung	1,5 W
• Max. Leistung	2 W
• Nennbetriebsspannung	3,5 V

Normales Mikrofon (z. B. Referenz LBB 9081/00)

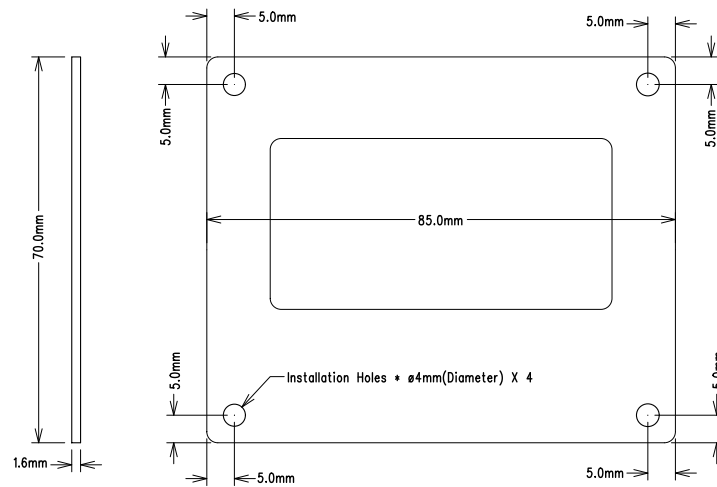
• Empfindlichkeit	3,1 mV/Pa ±4 dB
• Frequenzgang	280–14.000 Hz
• Nenn-Ausgangsimpedanz	500 Ω
• Richtcharakteristik	Kugelcharakteristik
• Schalter	Ein/Aus mit Remotekontakt



Schaltbild



Abmessungen der Hauptplatine



*Abmessungen der LCD-Anzeige*

## Bestellinformationen

### **PMX-CSK PROMATRIX Sprechstellenkit**

Sprechstellenkit für das PROMATRIX System; dient zur Einrichtung einer anwendungsspezifischen Sprechstelle, z. B. einer Feuerwehr-Sprechstelle.

Bestellnummer **PMX-CSK**

---

Bosch Security Systems B.V.  
Torenallee 49  
5617 BA Eindhoven  
Netherlands

[www.dynacord.com](http://www.dynacord.com)

© Bosch Sicherheitssysteme GmbH, 2020 | Die Angaben können sich ohne vorherige Ankündigung ändern  
Document Number F.01U.261.763 | Vs7 | 28. Apr. 2020