

Application Note

PROMATRIX 6000

Lautsprecherlinienüberwachung – v1.0

Betroffene Produkte:
PROMATRIX 6000 System

Schweregrad:

- Unmittelbarer Handlungsbedarf
- Maßnahmen dringend empfohlen
- Informativ

PROMATRIX 6000 Lautsprecherlinienüberwachung

Diese Application Note beschreibt, was bei der Verwendung der Lautsprecherlinienüberwachung zu beachten ist, und bietet Unterstützung bei der Bedienung und Fehlerbehebung.

Inhalt

- 1. Einführung**
- 2. Impedanzmessung**
 - 2.1. Beschreibung
 - 2.2. IMP Messung in Betrieb nehmen
 - 2.3. IMP Troubleshooting
 - 2.4. Tipps und Tricks
- 3. EOL Überwachung**
 - 3.1. Beschreibung
 - 3.2. EOL Linienüberwachung in Betrieb nehmen
 - 3.3. EOL Troubleshooting
 - 3.4. Tipps und Tricks
- 4. PEOL Überwachung**
 - 4.1. Beschreibung
 - 4.2. PEOL Linienüberwachung in Betrieb nehmen
 - 4.3. PEOL Troubleshooting
 - 4.4. Tipps und Tricks
- 5. Kombination der Lautsprecherlinienüberwachungsmethoden**
- 6. Pilotton**
- 7. Erdschlussüberwachung**
- 8. Lautsprecherlinienüberwachung und Lautstärkeregelung**
- 9. Lautsprecherkabel**
- 10. Vergleichstabelle Lautsprecherlinienüberwachung**

1. Einführung

Diese Application Note behandelt die verschiedenen Arten der Lautsprecherlinienüberwachung. Es wird erläutert, was bei der Verwendung der Lautsprecherlinienüberwachung zu beachten ist, und es wird Hilfe bei der Bedienung und Fehlerbehebung bereitgestellt.

Das PROMATRIX 6000-System bietet drei verschiedene Optionen für die Lautsprecherlinienüberwachung an. Sie unterscheiden sich in Leistung, Kosten und Eignung für verschiedene Anwendungen und Situationen.

IMP

Lautsprecherlinienüberwachung durch Impedanzmessung

EOL

Lautsprecherlinienüberwachung mit adressierbaren EOL-Modulen EOL 8001

PEOL

Lautsprecherlinienüberwachung mit nicht adressierbaren EOL-Modulen PLN-1EOL

Das System kann Unterbrechungen und Kurzschlüsse erkennen. Bei Unterbrechung wird nur eine Fehlermeldung generiert. Im Falle eines Kurzschlusses wird eine Fehlermeldung generiert und diese bestimmte Lautsprecherlinie wird automatisch deaktiviert, um Interferenzen mit anderen Lautsprecherlinien zu vermeiden.

NONE

Die Lautsprecherlinie wird nicht überwacht. In diesem Fall zeigt das System nur einen Erdschluss an.

Hinweis!

EN54-zertifizierte Systeme müssen über eine permanente Impedanzmessung oder eine End of Line Überwachung verfügen, welche mit EOL 8001- oder PLN-1EOL-Modulen realisiert wird. Weitere Details findet man in der PROMATRIX 6000-Leistungserklärung (DoP). Die EOL- oder PEOL-Überwachung wird für ein Sprachalarmierungssystem empfohlen.

2. Impedanzmessung

2.1. Beschreibung

Der PMX-4CR12-Controller und der PMX-4R24-Router sind mit einer Lautsprecherlinienimpedanzmessfunktion ausgestattet. Diese Funktion misst die effektiven Werte des Ausgangsstroms und der Ausgangsspannung. Der Impedanzwert der angeschlossenen Lautsprecherlinie wird unter Verwendung der gemessenen Spannung und des gemessenen Stroms berechnet. Aufgrund der Frequenz- und Temperaturabhängigkeit der Lautsprecherlinie kann der erhaltene Impedanzwert erheblich variieren. Für die Messung wird ein sinusförmiges Signal mit einer geeigneten Frequenz verwendet. Der gemessene Wert wird mit der Referenzmessung verglichen und abhängig von der Differenz zwischen diesen beiden Werten wird ein guter / schlechter Status angezeigt. Wenn der Controller ersetzt wird, muss die Referenzmessung erneut durchgeführt werden. Die Impedanzmessung wird mit der IRIS-Net-Software konfiguriert.

Die IMP-Linienüberwachungsmethode kann auf drei verschiedene Arten verwendet werden:

- Permanent
- Täglich
- Über den Task Engine-Block ausgelöst

Die IMP-Linienüberwachung erfordert keine zusätzlichen Komponenten und kann mit jeder Lautsprecherlinien-Topologie verwendet werden. Der gesamte Lautsprecherlinienkreis, einschließlich aller Kabel und Lautsprecher, wird als eine einzige IMP-Linienüberwachungseinheit betrachtet.

Lautsprecherlinien in Außenbereichen oder in Bereichen mit hohen Temperaturschwankungen, lauten Geräuschen oder starken Vibrationen sollten nicht mit Impedanzmessungen überwacht werden.

Um eine Leitungsunterbrechung zu einem einzelnen Lautsprecher oder den Ausfall eines einzelnen Lautsprechers zu erkennen, müssen die folgenden Anweisungen beachtet werden:

- Schließen Sie nicht mehr als fünf Lautsprecher an eine Lautsprecherlinie an.
- Alle Lautsprecher in der Lautsprecherlinie müssen die gleiche Impedanz haben.
- Die Toleranz muss entsprechend eingestellt werden.

Hinweis!

Weitere Informationen zur IMP-Messmethode finden Sie im Controller-Handbuch.

2.2. IMP Messung in Betrieb nehmen

Führen Sie die folgenden Schritte aus, um die Impedanzmessung mit IRIS-Net einzurichten:

1. Für Zonen, für die keine Linienüberwachung erforderlich ist, stellen Sie den SUPV TYPE auf "NONE". Für Zonen, für die eine Linienüberwachung vorgesehen sind, stellen Sie den SUPV TYPE auf „IMP“.
2. Stellen Sie die Messfrequenz auf 1000 Hz ein.
3. Gehen Sie mit Ihrer Konfiguration online.
4. Wählen Sie alle Zonen aus und starten Sie eine Impedanzmessung.
Hinweis: Zonen mit einer Impedanz von 30'000 Ohm sind offen (kein Lautsprecher angeschlossen).
5. Exportieren Sie die Linienüberwachung als CSV-Datei, indem Sie auf die Schaltfläche EXPORT klicken.
6. Öffnen Sie die CSV-Datei in Excel und berechnen Sie die angeschlossene Leistung der Lautsprecherlinien:

$$Power(P) = \frac{Voltage^2}{Impedance} = \frac{U^2}{Z} = \frac{(100 V)^2}{Z}$$

7. Vergleichen Sie die berechnete Leistung mit der geplanten Leistung.
8. Wenn es fast dasselbe Ergebnis ist, fahren Sie mit den Schritten auf der nächsten Seite fort. Wenn dies nicht der Fall ist, finden Sie heraus, warum es einen so großen Unterschied gibt (z. B. falsches Tapping, falsche / fehlende Lautsprecher usw.).

The screenshot shows the PMXCON_1 Configuration software interface. The main window displays the 'LINE SUPERVISION TABLE' with columns for SPEAKER OUT, ZONE/LINE NAME, IGNORE, GROUND FAULT, IMP FAULT, SHORT FAULT, EOL FAULT, FREQ [Hz], LEVEL [V], IMP-REF [Ohm], -TOL [%], +TOL [%], IMPEDANCE [Ohm], VOLT [V], CURRENT [mA], EOL Q/A, and SUPV TYPE. The table lists 12 speaker outputs (OUT 1 to OUT 12) for zones 1 to 12. The SUPV TYPE column is highlighted in yellow, and the 'IMP' and 'NONE' values are circled in red. Below the table, there are control panels for 'LINE MEASUREMENT' and 'EXPORT'. The 'SELECT ALL' button in the 'LINE MEASUREMENT' panel and the 'EXPORT' button in the 'EXPORT' panel are also circled in red. The 'LINE CONTROL' panel shows 'MEASUREMENT PERIOD' set to 'PERMANENT' and 'MEASUREMENT PRIORITY' set to 5. The 'CCCF LED BEHAVIOUR' panel is currently disabled.

SPEAKER OUT	ZONE/LINE NAME	IGNORE	GROUND FAULT	IMP FAULT	SHORT FAULT	EOL FAULT	FREQ [Hz]	LEVEL [V]	IMP-REF [Ohm]	-TOL [%]	+TOL [%]	IMPEDANCE [Ohm]	VOLT [V]	CURRENT [mA]	EOL Q/A	SUPV TYPE
OUT 1	Zone 1	<input type="checkbox"/>	<input type="checkbox"/>	<input type="checkbox"/>	<input type="checkbox"/>	<input type="checkbox"/>	1000 Hz	0.5V	0.0 Ω	15 %	15 %	0.0 Ω	0.00V	0.00 mA	0	IMP
OUT 2	Zone 2	<input type="checkbox"/>	<input type="checkbox"/>	<input type="checkbox"/>	<input type="checkbox"/>	<input type="checkbox"/>	1000 Hz	0.5V	0.0 Ω	15 %	15 %	0.0 Ω	0.00V	0.00 mA	0	IMP
OUT 3	Zone 3	<input type="checkbox"/>	<input type="checkbox"/>	<input type="checkbox"/>	<input type="checkbox"/>	<input type="checkbox"/>	1000 Hz	0.5V	0.0 Ω	15 %	15 %	0.0 Ω	0.00V	0.00 mA	0	IMP
OUT 4	Zone 4	<input type="checkbox"/>	<input type="checkbox"/>	<input type="checkbox"/>	<input type="checkbox"/>	<input type="checkbox"/>	1000 Hz	0.5V	0.0 Ω	15 %	15 %	0.0 Ω	0.00V	0.00 mA	0	IMP
OUT 5	Zone 5	<input type="checkbox"/>	<input type="checkbox"/>	<input type="checkbox"/>	<input type="checkbox"/>	<input type="checkbox"/>	1000 Hz	0.5V	0.0 Ω	15 %	15 %	0.0 Ω	0.00V	0.00 mA	0	IMP
OUT 6	Zone 6	<input type="checkbox"/>	<input type="checkbox"/>	<input type="checkbox"/>	<input type="checkbox"/>	<input type="checkbox"/>	1000 Hz	0.5V	0.0 Ω	15 %	15 %	0.0 Ω	0.00V	0.00 mA	0	IMP
OUT 7	Zone 7	<input type="checkbox"/>	<input type="checkbox"/>	<input type="checkbox"/>	<input type="checkbox"/>	<input type="checkbox"/>	1000 Hz	0.5V	0.0 Ω	15 %	15 %	0.0 Ω	0.00V	0.00 mA	0	IMP
OUT 8	Zone 8	<input type="checkbox"/>	<input type="checkbox"/>	<input type="checkbox"/>	<input type="checkbox"/>	<input type="checkbox"/>	1000 Hz	0.5V	0.0 Ω	15 %	15 %	0.0 Ω	0.00V	0.00 mA	0	IMP
OUT 9	Zone 9	<input type="checkbox"/>	<input type="checkbox"/>	<input type="checkbox"/>	<input type="checkbox"/>	<input type="checkbox"/>	1000 Hz	0.5V	0.0 Ω	15 %	15 %	0.0 Ω	0.00V	0.00 mA	0	IMP
OUT 10	Zone 10	<input type="checkbox"/>	<input type="checkbox"/>	<input type="checkbox"/>	<input type="checkbox"/>	<input type="checkbox"/>	1000 Hz	0.5V	0.0 Ω	15 %	15 %	0.0 Ω	0.00V	0.00 mA	0	IMP
OUT 11	Zone 11	<input type="checkbox"/>	<input type="checkbox"/>	<input type="checkbox"/>	<input type="checkbox"/>	<input type="checkbox"/>	1000 Hz	0.5V	0.0 Ω	15 %	15 %	0.0 Ω	0.00V	0.00 mA	0	NONE
OUT 12	Zone 12	<input type="checkbox"/>	<input type="checkbox"/>	<input type="checkbox"/>	<input type="checkbox"/>	<input type="checkbox"/>	1000 Hz	0.5V	0.0 Ω	15 %	15 %	0.0 Ω	0.00V	0.00 mA	0	NONE

Bild 1: Setzen der Impedanzreferenzwerte

9. Stellen Sie die Messfrequenz wieder auf eine niedrigere Frequenz ein. Die beste Frequenz hängt vom verwendeten Lautsprechertyp und seiner Impedanzkurve ab. Die Standardmessfrequenz beträgt 30 Hz, da diese nicht hörbar ist. Wenn Probleme auftreten, müssen Sie die Impedanzkurve der Lautsprecher überprüfen.
10. Wählen Sie erneut alle Zonen aus und starten Sie eine Impedanzmessung.
11. Stellen Sie die Impedanzreferenzen (IMP REF) ein.
12. Bei Bedarf können Sie die Toleranzen anpassen.
13. Legen Sie die Messpriorität gemäß den Projektanforderungen und lokalen Normen fest.

Hinweis!

Wenn Sie eine permanente Impedanzmessung für ein EVAC-System gemäß EN54 verwenden möchten, müssen Sie der Messeinheit die höchste Priorität unterhalb des EVAC-Status geben, um sicherzustellen, dass das System Linienfehler innerhalb der angegebenen Zeit erkennt. Beachten Sie, dass die Hintergrundmusik durch die Impedanzmessung unterbrochen wird.

14. Wählen Sie den Überwachungstyp NONE für die nicht verwendeten Lautsprecherlinien. Zur besseren Übersicht empfiehlt es sich, ebenso die „IGNORE-Box“ für die ungenutzten Linien zu markieren.
15. Exportieren Sie das Ergebnis der Linienüberwachung als CSV-Datei, indem Sie auf die Schaltfläche EXPORT klicken. Die CSV-Dateien können zur Dokumentation verwendet werden.
16. Speichern Sie die IRIS-Net-Datei, um die Referenzwerte zu speichern.

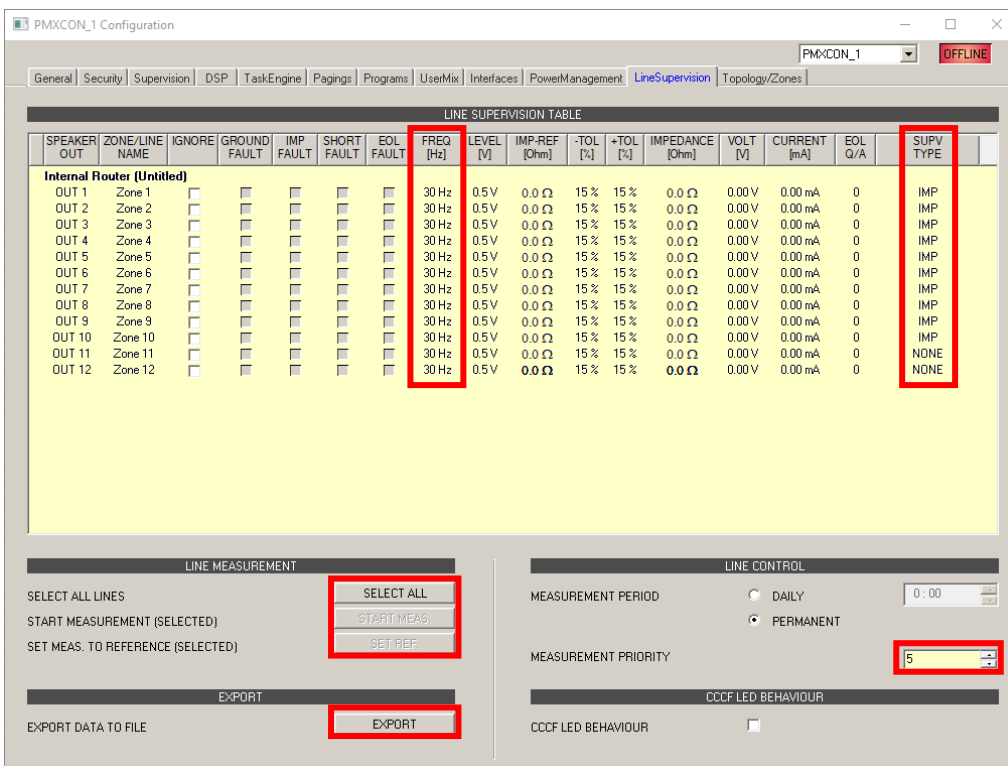


Bild 2: Ändern der Messfrequenz

Hinweis!

Wenn Sie die Hardware (Controller / Router) austauschen oder Lautsprecher entfernen oder hinzufügen, müssen Sie einen neuen Impedanzreferenzwert setzen.

2.3. IMP Troubleshooting

In diesem Kapitel finden Sie mögliche Ursachen für IMP-Probleme.

Problem	Mögliche Gründe	Erklärung/Empfehlung
Impedanz steigt	Leitungsunterbrechung Fehlende Lautsprecher	Lautsprecherkabel und Lautsprecher überprüfen.
Impedanz sinkt	Kurzschluss Lautsprechernetz erweitert	Lautsprecherkabel überprüfen. Wenn die Lautsprecherlinie durch neue Lautsprecher erweitert wird, oder das Tapping geändert wird, müssen die Referenzwerte neu gesetzt werden.
Kleine Abweichungen führen zu Fehlermeldungen, obwohl die Lautsprecher funktionieren	Temperaturschwankungen Eine Änderung der Temperatur kann eine Änderung des Impedanzwertes bewirken Toleranz ist zu klein Externe Vibrationen	Sie messen die Lautsprecher mit der falschen Messfrequenz. Überprüfen Sie die Impedanzkurve der Lautsprecher, um einen flachen Frequenzbereich zu finden. Prüfen Sie, ob der Toleranzwert richtig eingestellt ist.
Der Ausfall eines einzelnen Lautsprechers kann nicht erkannt werden	Die Toleranz ist zu groß Auf derselben Linie werden unterschiedliche Lautsprechertypen verwendet. Lautsprecher mit unterschiedlichem Tapping werden verwendet.	Um eine Linienunterbrechung zu einem einzelnen Lautsprecher oder den Ausfall eines einzelnen Lautsprechers zu erkennen, sind folgende Hinweise zu beachten: <ul style="list-style-type: none"> - Schließen Sie nicht mehr als fünf Lautsprecher an eine Lautsprecherlinie an. - Alle Lautsprecher der Lautsprecherlinie müssen die gleiche Impedanz haben. - Die Toleranz muss entsprechend eingestellt werden.
Die IMP-Linienüberwachung funktioniert nicht. Auch wenn man die ganze Leitung trennt, wird diese vom System nicht erkannt.	Es ist keine Referenz gesetzt. Als Messmethode ist „täglich“ eingestellt.	Legen Sie eine Referenz fest. Die IMP-Linienüberwachung ist nur aktiv, wenn eine Referenz gesetzt ist. Wenn Sie als Messmethode „täglich“ einstellen, wird die Linie nur einmal am Tag gemessen. So kann das System nur einmal am Tag erkennen, ob die Linien in Ordnung sind oder nicht.
IRIS-Net zeigt Erdschluss oder gleiche (niedrige) Impedanzwerte auf vielen Lautsprecherlinien.	Das Messsystem könnte beschädigt worden sein.	Bitte überprüfen Sie die Lautsprecherlinien. Querverkabelung und Fremdspannung an den Lautsprecherausgängen sind nicht zulässig. Sie müssen wahrscheinlich den Controller/Router austauschen.

2.4. Tipps und Tricks

Dieses Kapitel beschreibt Tipps, Tricks und Hinweise zur IMP-Linienüberwachung.

Impedanzmessung Spezifikationen

Die am Ausgang angeschlossene Gesamtimpedanz (Lautsprecher und Verkabelung) muss in Bezug auf die Messfrequenz innerhalb des angegebenen Impedanzbereichs liegen (siehe Tabelle unten).

Parameter	Wert	Default-Wert (IRIS-Net)
Impedanzbereich	20 – 10000 Ω (entspricht 500 W bis 1 W)	
Impedanztoleranz (Genauigkeit des Messsystems)	6 % \pm 2 Ω	
Frequenzbereich	20 – 4000 Hz	30 Hz
Spannungsbereich	0,1 – 1,0 V	0,5 V

Hinweis!

Die Spannung der IMP-Messung muss nicht geändert werden. Der Standardwert (0,5 V) ist der optimale Wert für die Messung und verursacht nur eine geringe akustische Störung.

Impedanzmesswerte

Unten finden Sie als Beispiel eine Impedanzkurve eines Zweiwege-Breitbandlautsprechers mit 5,25" (133 mm). Bitte beachten Sie, dass der Impedanzwert frequenzabhängig variiert (siehe unten Impedanzwert @ 40 Hz und @ 1000 Hz).

Frequency response and impedance:

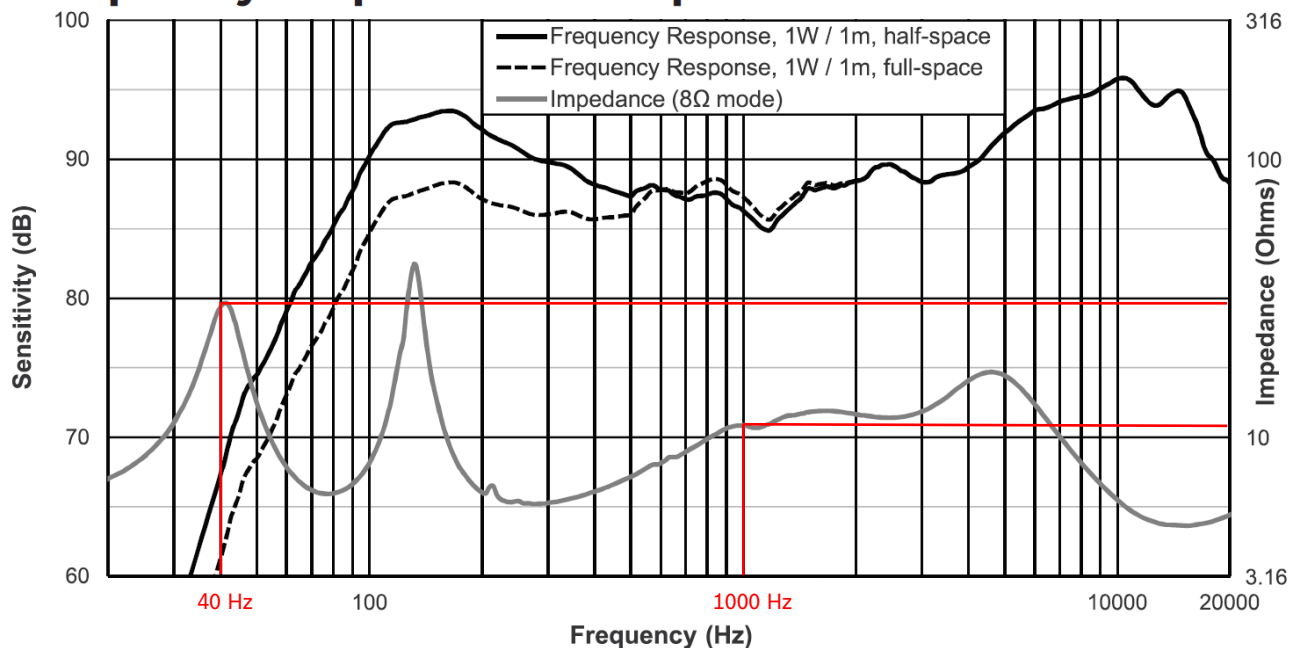


Bild 3: Impedanzkurve eines Zweiwege-Breitbandlautsprechers

Lautsprecherkabelimpedanz

Die Impedanz des Lautsprecherkabels kann durch mehrere negative Faktoren beeinflusst werden:

Umgebungstemperatur:

Die Lautsprecherkabel, die Übertrager und die Lautsprecherspulen bestehen meist aus Kupfer. Kupfer hat einen Temperaturkoeffizienten von $\alpha = 3,9 \text{ 1/K}$. Der Widerstand ändert sich also bei einer Temperaturänderung von 10 °C um ca. 4%.

Beispiel:

In einem Parkhaus kann sich die Impedanz des Lautsprecherkabels zwischen Winter (-10 °C) und Sommer ($+30 \text{ °C}$) um einen Faktor von ca. 16% ändern.

Messfrequenz:

Wenn lange Lautsprecherkabeln mit einer höheren Messfrequenz gemessen werden, kann ein defekter Lautsprecher möglicherweise nicht erkannt werden, da die Kabelimpedanz (oder Kabelkapazität) gegenüber der Lautsprecherimpedanz dominant werden kann.

Beispiel:

Der Impedanzwert bei 20 kHz für ein Kabel mit einer Kapazität von 100 nF/km und einer Länge von 200 m beträgt etwa $400 \text{ }\Omega$. Ein 5 W Lautsprecher hat eine Impedanz von ca. $2000 \text{ }\Omega$. Die Impedanz des Kabels inklusive Lautsprecher beträgt ca. $330 \text{ }\Omega$. Bei einem Kabelbruch in der Nähe des Lautsprechers beträgt die Impedanzdifferenz $70 \text{ }\Omega$, also etwa 21%.

Lautsprecherimpedanz:

Die Impedanz des Lautsprechers hängt von der Frequenz ab. Die Übertrager in den Lautsprechern haben bei tiefen Frequenzen einen niedrigen Impedanzwert. Insbesondere bei leistungsstarken Lautsprechern ist darauf zu achten, dass die Messgrenzen für die jeweiligen Messfrequenzen nicht überschritten werden.

Beispiel:

Der Sx300PIX Lautsprecher hat einen Impedanzwert von ca. $110 \text{ }\Omega$ bei 1 kHz, aber einen Impedanzwert von $50 \text{ }\Omega$ bei 30 Hz.

Erdschluss:

Ein Erdschluss des Lautsprecherkabels kann die Impedanzmessung des Lautsprecherkabels beeinflussen. Werden Erschlüsse und Impedanzfehler gleichzeitig angezeigt, muss zuerst der Erdschluss behoben werden.

3. EOL Überwachung

3.1 Beschreibung

Die End-of-Line (EOL)-Technologie ermöglicht die Überwachung der Lautsprecherleitungen auf Kurzschluss und Unterbrechung. Die EOL-Module können zur permanenten Überwachung von Lautsprecherlinien mit oder ohne permanenter Hintergrundmusik oder bei Verwendung von passiven Lautstärkstellern verwendet werden. Bitte beachten Sie, dass der Lautstärksteller hinter des EOL-Moduls im Lautsprecher platziert werden muss und ein Bypass-Relais benötigt wird, da sonst der Pilottonpegel beeinflusst wird.

Die EOL-Leitungsüberwachung erfordert ein adressierbares digitales EOL 8001-Modul, das an jedes äußere Ende einer Lautsprecherlinie angeschlossen wird. EOL-Master-Einheiten sind werkseitig in jedem PMX-4CR12-Controller oder PMX-4R24-Router integriert.

Ein einzelnes EOL 8001-Modul gewährleistet die vollständige Überwachung des Signalpfads von einem Lautsprecherausgang des Controllers/Routers bis zum Modul. Nach einem EOL-Fehler wird automatisch eine Impedanzmessung ausgelöst. Daher muss im Voraus eine Impedanzreferenz gesetzt werden. Kurzgeschlossene oder unterbrochene Lautsprecherleitungen werden innerhalb einer vordefinierten Zeit (100s gemäß EN54) gemeldet. Einzelne Lautsprecherfehler können nicht erkannt werden.

Funktionsweise

Am Ende der Lautsprecherlinie wird ein EOL-Slave-Modul EOL 8001 installiert. Die Lautsprecherleitung dient sowohl der Stromversorgung des Moduls (über den nicht hörbaren Pilotton) als auch der bidirektionalen Kommunikation zwischen dem EOL-Master in Controller oder Router und dem EOL-Slave-Modul (mittels niederfrequenter Signale und einer Erd-/Masseverbindung). Tritt ein Kommunikationsfehler auf – zum Beispiel wenn der EOL-Master keine Antwort vom Slave erhält – wird eine Fehlermeldung generiert. Durch die eindeutige Adressierung der Slave-Module pro Gerät (Controller/Router) können mehrere Slave-Module an eine Lautsprecherlinie angeschlossen werden.

Kommunikation

Für die Kommunikation zwischen Master- und Slave-Modulen müssen die EOL-Slave-Module mit Erde/Masse verbunden werden. Dazu kann der Schirm des Lautsprecherkabels, eine freie Ader im Lautsprecherkabel oder jeder andere verfügbare Erdungspunkt – wie z. B. die Schutz Erde des Stromnetzes – verwendet werden (meistens wird dafür der Erdungsdraht der Lautsprecherleitung verwendet). Der Widerstand R_G zwischen einer Lautsprecherleitung und Erde/Masse muss über einem bestimmten Wert liegen (siehe Handbuch EOL 8001). Die Kapazität C_G zwischen einer Lautsprecherleitung und Erde/Masse darf einen bestimmten Wert nicht überschreiten (siehe Handbuch EOL 8001).

Hinweis!

Je nach Installation kann eine Lautsprecherlinie mit EOL-Modulen parallel zu anderen EOL-Modulen auf anderen Lautsprecherlinien sein. Die Kapazität parallel geschalteter Lautsprecherlinien muss summiert werden, um die Gesamtkapazität C_G zu bestimmen, die ein EOL-Master ansteuern muss. Stellen Sie sicher, dass im schlimmsten Fall die maximal zulässige Kapazität nicht überschritten wird. Es wird empfohlen, nicht mehr als ein Routerboard (= 2 Router-Cluster mit insgesamt 12 Ausgängen) an einen Verstärkerkanal anzuschließen.

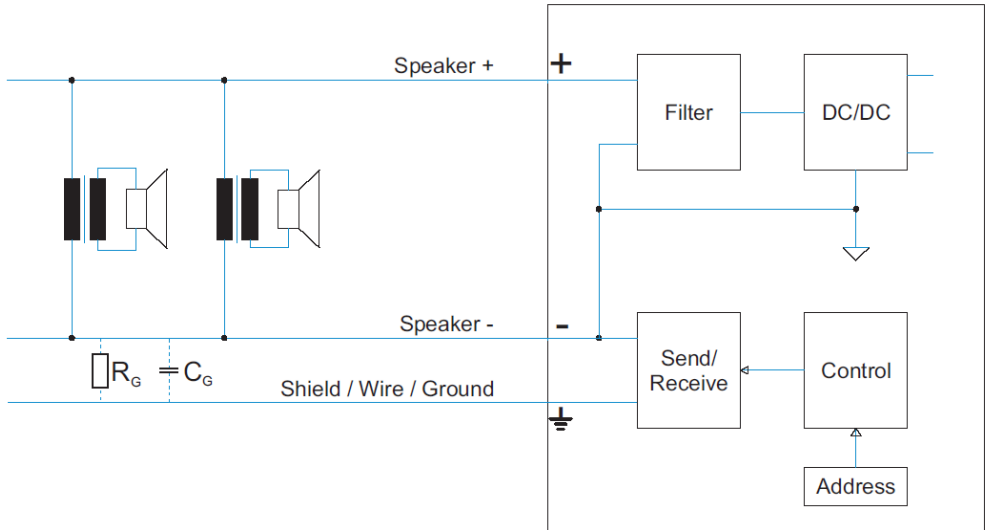


Bild 4: Schaltplan (R_G und C_G bedingt durch die Lautsprecherinstallation, z.B. Kabeltyp, Länge)

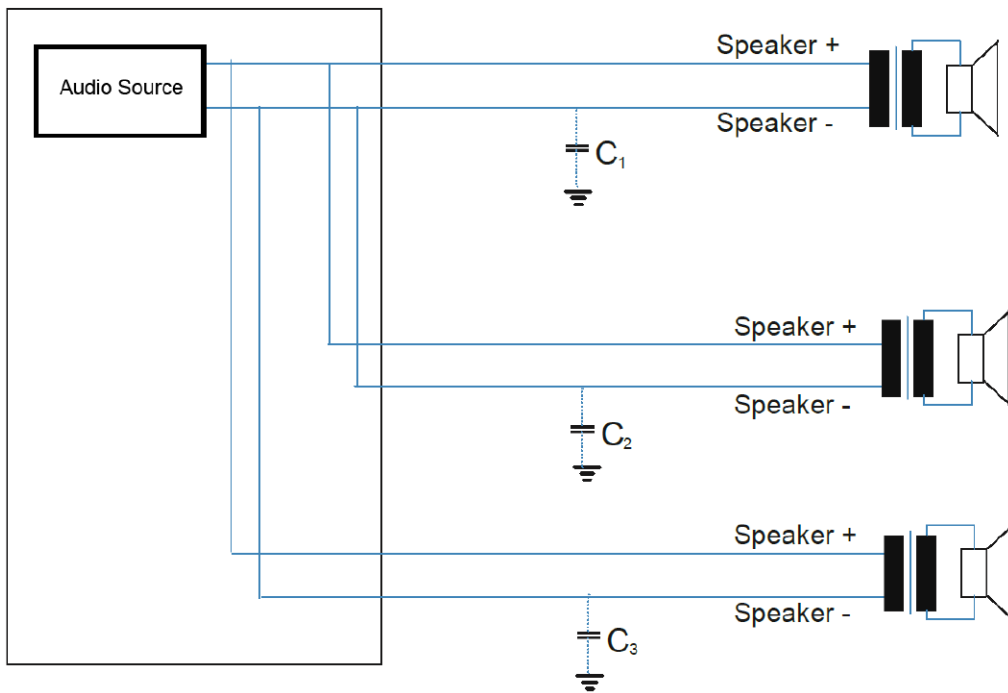


Bild 4: Schaltplan $C_G = C_1 + C_2 + C_3$,

Hinweis!

Auch der Lautsprecher kann Einfluss auf die Kapazität haben, wenn die Impedanz des Lautsprechers im Hochtonbereich stark absinkt.

3.2 EOL Linienüberwachung in Betrieb nehmen

Führen Sie die folgenden Schritte aus, um die EOL Linienüberwachung einzurichten:

1. Stellen Sie die Adresse an den Modulen mit den DIP-Schaltern ein und verbinden Sie die Module mit den Lautsprecherlinien und Erde/Masse. Jedes Modul muss eine eindeutige Adresse haben und die maximale Anzahl von Modulen, die an einen EOL-Master angeschlossen werden dürfen, muss berücksichtigt werden.
2. Konfigurieren Sie die EOL-Module in IRIS-Net entsprechend Ihrem Projekt.
3. Gehen Sie online.
4. Beginnen Sie mit dem Ansatz „IMP Messung in Betrieb nehmen“, wie im Kapitel Impedanzmessung beschrieben.
5. Prüfen Sie, ob alle EOL-Module erkannt werden. Wenn nicht, gehen Sie zur nächsten Seite (Troubleshooting).
6. Um zu testen, ob alle EOL-Module richtig konfiguriert und verdrahtet sind, trennen Sie jede Linie einzeln und prüfen Sie, ob der Fehler erkannt und korrekt angezeigt wird.

Hinweis!

Die EOL-Module müssen in einem Gehäuse (innerhalb des Lautsprechers oder außerhalb) eingebaut und leicht zugänglich sein. Eine aktuelle Dokumentation mit dem Standort der EOL-Module sollte vorhanden sein.

3.3 EOL Troubleshooting

In diesem Kapitel finden Sie mögliche Ursachen für EOL-Probleme. Das Hauptproblem besteht meist darin, dass der EOL-Master keine Antwort vom EOL-Slave-Modul erhält. Bitte überprüfen Sie dabei immer den Ruhemodus und den Aktivmodus.

Ruhemodus = auf der Lautsprecherleitung ist kein Signal aktiv

Aktivmodus = Signal ist auf der Lautsprecherleitung aktiv

Problem	Mögliche Gründe	Erklärung/Empfehlung
EOL-Modul wird nicht erkannt	<p>Keine Spannung an den EOL-Modulen</p> <p>Der Spannungsabfall ist zu groß (z.B. verursacht durch Lautsprecherlinien)</p> <p>Überlastung des Pilottongenerators durch zu große Lautsprecherlast</p>	<p>Aktivieren Sie mit dem DIP-Schalter S2-4 eine LED und prüfen Sie, ob das Modul mit Spannung versorgt wird. Wenn die LED nicht blinkt, reicht die Leistung für das Modul nicht aus (Pilottonpegel zu niedrig).</p> <p>Überprüfen Sie die Lautsprecherlast. Eine Last über der Spezifikation (500 W / 20 Ω) erzeugt einen hohen Spannungsabfall an der internen Ausgangsimpedanz des Pilottongenerators oder kann den Limiter im Verstärker aktivieren.</p> <p>Überprüfen Sie den Spannungsabfall an der Lautsprecherleitung. Bei über 10 % müssen dickere Kabel verwendet werden.</p> <p>Kontrollieren Sie den Pilottonpegel auf der EOL-Platine zwischen Pin 1 und 2 (Das Spannungsmessgerät muss bis zu 25 kHz messen können). Die Spannung sollte nicht unter $8V_{eff}$ liegen. Überprüfen Sie die Konfiguration der Pilottonspannung im Ruhe- und Aktivmodus in IRIS-Net:</p> <p>Ruhemodus: Modify Properties: Routerboard.EOL.Level, EOLLevelAB and EOLLevelCD (Default: $10V_{RMS}$)</p> <p>Aktivmodus: DSP -> Advanced properties of the output section (Default: -14,6 dBu)</p> <p>Bitte prüfen Sie, ob das Pilottonsignal am Verstärkereingang des Controllers vorhanden ist. Wenn nicht, überprüfen Sie die Verkabelung zwischen Controller und Verstärker.</p> <p>Hinweis! In Kapitel 6 finden Sie weitere Informationen zur Messung des Pilottonpegels.</p>
Keine Kommunikation zwischen EOL-Master und EOL-Slave	<p>Mindestwert von R_G unterschritten</p>	<p>Der Widerstand R_G zwischen der Lautsprecherleitung und Erde/Masse beeinflusst die Kommunikation. Je nach EOL-Board-Version muss der Widerstand R_G über einem bestimmten Wert liegen (siehe EOL 8001-Handbuch).</p> <p>Messen Sie R_G zwischen Lautsprecherleitung und Erde/Masse. Wenn der Wert unter dem Grenzwert liegt, überprüfen Sie die Verdrahtung.</p>

Problem	Mögliche Gründe	Erklärung/Empfehlung
Keine Kommunikation mit den EOL-Boards	Die Slave-Module sind nicht geerdet	<p>Für die Kommunikation ist eine Masseverbindung erforderlich. Bitte stellen Sie sicher, dass alle Slave-Module geerdet sind.</p> <p>Messen Sie die Verbindung der EOL-Platine von Pin 3 des Steckers zu Erde/Masse und messen Sie die Verbindung des Controllers / Routers (Erdungsschraube) zu Erde/Masse. Der Wert beider Messungen muss unter 1 kΩ liegen.</p>
Keine Kommunikation mit den EOL-Boards	Erdschluss	<p>Ein Erdschluss verhindert die Kommunikation zwischen dem EOL-Master und den EOL-Slave-Modulen.</p> <p>Sie müssen den Erdschluss beseitigen.</p>
Keine Kommunikation zwischen EOL-Master und EOL-Slave	C_G überschritten	<p>Die Kapazität C_G zwischen Lautsprecherlinie und Erde/Masse kann die Kommunikation beeinflussen. C_G hängt hauptsächlich vom verwendeten Kabel ab. Je nach EOL-Board-Version muss die Kapazität C_G unterhalb eines bestimmten Wertes liegen (siehe EOL 8001-Handbuch).</p> <p>Stellen Sie sicher, dass die Kapazität parallel geschalteter Lautsprecherlinien die maximal zulässige Kapazität nicht überschreitet.</p> <p>Verwenden Sie ein Test-EOL-Modul, um zu überprüfen, ob das Modul gefunden werden kann, wenn es ohne die lange Lautsprecherleitung direkt an den Ausgang des Controllers/Routers angeschlossen wird.</p> <p>Schließen Sie anschließend das EOL-Modul zusammen mit der langen Leitung an den Ausgang an. Wenn das Problem weiterhin besteht, haben Sie wahrscheinlich ein Kapazitätsproblem.</p> <p>Sie haben folgende Möglichkeiten, C_G zu reduzieren:</p> <ol style="list-style-type: none"> 1. Verwenden Sie ein anderes Kabel 2. Verwenden Sie keine Drähte parallel 3. Verwenden Sie neuere EOL-Module mit höheren maximalen C_G-Werten 4. Verwenden Sie gerade oder ungerade EOL-Board-Adressen 5. Verwenden Sie einen Verstärkerkanal für max. zwei Router-Cluster
EOL-Fehler im Aktivmodus	Linienüberwachungsarten gemischt	<p>Wenn einige Linien mit Impedanzüberwachung und andere mit EOL-Modulen überwacht werden, wird das Signal und auch der Pilotton durch die IMP-Messung unterbrochen, wenn sie das gleiche Audiosignal bzw. den gleichen Verstärkerkanal teilen.</p> <p>Lösung: Verwenden Sie nicht verschiedene Linienüberwachungsarten für dasselbe Audiosignal. Es wird immer empfohlen, eine Überwachungsart für das gesamte System zu verwenden.</p>

Problem	Mögliche Gründe	Erklärung/Empfehlung
Kurzschluss wird vom System nicht erkannt	Es ist keine IMP-Referenz gesetzt	Sie müssen eine IMP-Referenz setzen, um die IMP-Messung zu aktivieren, sonst kann das System nicht prüfen, ob der Messwert in Ordnung ist.
Ein oder mehrere EOL-Module antworten nicht	Falsche Adresse auf den EOL-Modulen eingestellt	Überprüfen Sie die Adresse des EOL-Moduls auf der Platine und auch in IRIS-Net.
PG / LT Temperature Fehler	Der Pilotgenerator könnte überlastet sein	<p>Messen Sie die Spannung an den EOL-Modulen wie in Kapitel 6 beschrieben. Wenn sie hoch genug ist, versuchen Sie, die Spannung des Pilotgenerators zu senken:</p> <p>Controller: Modify Properties -> Routerboard.EOL.Level</p> <p>Router: Modify Properties -> EOLLevelAB und EOLLevelCD</p>

Überprüfen Sie die Installation mit der LED am Modul

Verwenden Sie die LED am Modul, um die Verbindung zu Lautsprecherleitung und Erde zu überprüfen:

1. Aktivieren Sie die LED für fünf Minuten, indem Sie den Schalter 4 am DIP-Schalter S2 auf OFF und wieder auf ON stellen.
2. Verwenden Sie folgende Tabelle, um den Status der Installation zu überprüfen.

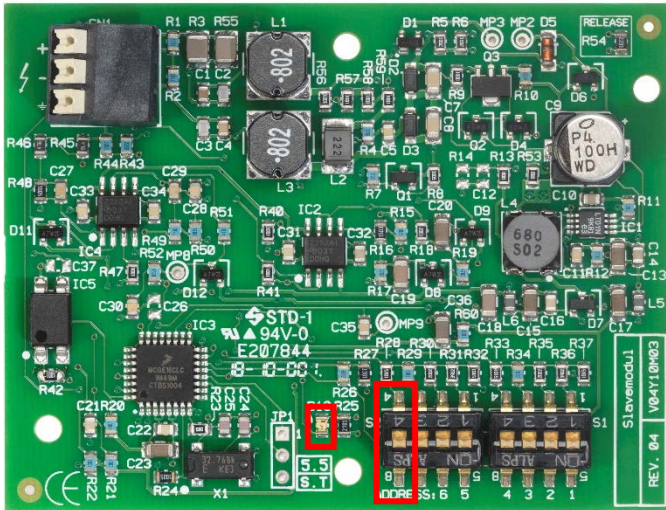


Bild 5: EOL 8001 Modul

Status LED	Beschreibung
OFF	Keine Spannungsversorgung
Langsames Blinken (2 Hz)	Korrekte Stromversorgung (Pilotton ist auf der Lautsprecherlinie vorhanden). Modul ist betriebsbereit.
Schnelles Blinken (10 Hz), alle 40 Sekunden	Ein gültiger Befehl wird vom EOL-Master empfangen. Dies weist auf eine gute Erd-/ Masseverbindung hin.

Moduladresse und Anzahl

Die Moduladresse muss innerhalb jeder Zonentopologie (jeder Controller, Router) eindeutig sein. Die maximale Anzahl an Modulen finden Sie unten.

Folgende Werte dürfen nicht überschritten werden:

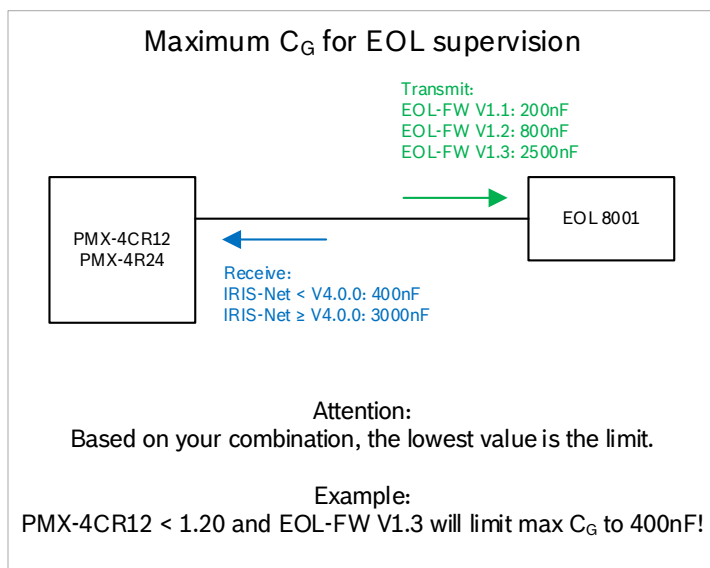
- Max. 30 Module / Zone
- Max. 60 Module / Controller
- Max. 60 Module / Router
- Max. 500 Module / System mit einem Controller
- Max. n*500 Module insgesamt in einem vernetzten System mit n Controllern ($n_{max} = 4$)

Hinweis!

Die maximale Anzahl an Modulen hängt auch von der Hardware- und Softwareversion ab. Wenn Sie also alte Hard- und Software verwenden, lesen Sie bitte das Handbuch des EOL 8001-Boards.

Maximal zulässige Kapazität C_G von Hardware und Software

Die maximale Kapazität C_G (zwischen Lautsprecherkabel und Erde/Masse) hängt von der Firmware-Version des EOL-Moduls und der Firmware-Version von Controller und Router ab.



Maximale Kapazität C_G des Lautsprecherkabels

Nur sehr wenige Kabelhersteller geben in den Datenblättern die maximale Kapazität C_G (zwischen Ader und Schirm) an. Nachfolgend finden Sie einige Beispiele*:

Kabeltyp	Durchmesser [mm]	Querschnitt [mm ²]	Adernpaare [n]	C _G [nF/1km]
geschirmt	0,8	0,50	1	500
geschirmt	1,4	1,54	1	750
geschirmt	2,0	3,14	1	1000
geschirmt	0,8	0,50	2	400
geschirmt	1,4	1,54	2	500
geschirmt	2,0	3,14	2	600
geschirmt	0,8	0,50	4	320
geschirmt	1,4	1,54	4	338
geschirmt	2,0	3,14	4	375

* Dies sind nur einige Beispiele. Die Werte können von Hersteller zu Hersteller variieren.

Die meisten Kabelhersteller geben die Kapazität C_B (Ader zu Ader) an. Folgende Faustregel kann bei der Einschätzung helfen:

$$C_G = 4 \times C_B \text{ (der reale Wert wird ca. 5\% - 10\% niedriger sein)}$$

C_G: Kapazität zwischen Ader und Schirm/Masse

C_B: Kapazität zwischen den Adern

Beispiele:

C_B ist im Datenblatt mit 120nF/km definiert -> C_G ist ca. 480nF/km.

Bei einem mehradrigen Kabel gibt der Kabelhersteller oft nur den C_B für den „worst case“ mit einem Adernpaar an. In Wirklichkeit reduziert jedes zusätzliche Adernpaar den C_G um etwa 20 %.

1 x 2 x 0.8	C_B : 125nF/km	C_G : 500nF/km	für ein Paar
2 x 2 x 0.8		C_G : 400nF/km	(-20% von 500nF) für ein Paar
4 x 2 x 0.8		C_G : 320nF/km	(-20% von 400nF) für ein Paar
8 x 2 x 0.8		C_G : 256nF/km	(-20% von 320nF) für ein Paar

Ein mehradriges Kabel hilft C_G zu senken. Ein 8 x 2 x 0,8 Kabel hat $8 \times 256 \text{ nF} = 2048 \text{ nF}$. Acht Kabel mit 1 x 2 x 0,8 haben $8 \times 500\text{nF} = 4000\text{nF}$.

Hinweis!

Bei verschiedenen Kabeltypen sollte zur einfachen Berechnung das Kabel mit dem höchsten C_G verwendet werden.

Berechnungsbeispiel

Die maximale Kabellänge für den Controller (12 Zonen mit 1 Verstärkerkanal) oder für den Router (24 Zonen mit 1 Verstärkerkanal) lässt sich wie folgt berechnen:

IRIS-Net Version: 3000 nF (IRIS-Net 4.0)
EOL Version: 2500 nF (EOL-FW 1.3)

Niedrigster Wert: 2500 nF
Kabelspezifikation: 320nF/km (C_G pro Adernpaar eines 4x2x0,8 mm geschirmten Kabels)

Ergebnis: $\text{Gesamtlänge d. Lautsprecherlinien pro Gerät} = \frac{2500 \text{ nF}}{320 \text{ nF/km}} = 7,8 \text{ km}$

In diesem Beispiel kann der Controller also mit 650 m pro Zone und der Router mit 325 m pro Zone arbeiten.

Anforderung 1: An den Router müssen 20 Lautsprecherlinien à 500 m angeschlossen werden. Wie kann man das realisieren?

Lösung: Sie können dem Router einen zweiten Verstärkerkanal hinzufügen, um die Entfernung zu verdoppeln (625 m pro Zone). Eine Verbesserung bringt es aber nur, wenn die Verstärkerkanäle wie folgt zugewiesen werden:

Verstärkerkanal 1: Zone 1-12 kann mit 7,8 km arbeiten
Verstärkerkanal 2: Zone 13-24 kann mit 7,8 km arbeiten

Hinweis!

Das Hinzufügen weiterer Verstärkerkanäle zum Router bringt keine weitere Verbesserung.

Anforderung 2: Eine Lautsprecherlinie mit ca. 800 m muss an den Controller angeschlossen werden. Wie kann man das realisieren?

Lösung: Die Gesamtlänge der Lautsprecherleitungen des Controllers beträgt in diesem Beispiel 7,8 km. Eine Lautsprecherlinie mit einer Länge von 800 ist also akzeptabel, solange die anderen Linien entsprechend kürzer sind und die Gesamtlänge von 7,8 km am Controller nicht überschritten werden.

Das Hinzufügen eines zweiten Verstärkers zum Controller erhöht C_G nicht. Also nur die Verwendung eines anderen Kabels mit einer niedrigeren Kapazität C_G kann helfen. Eine andere Möglichkeit wäre, einige Linien des Controllers auf den Router zu verschieben.

4. PEOL Überwachung

4.1. Beschreibung

Die Plena End-of-Line Module können zur permanenten Überwachung von Lautsprecherlinien verwendet werden. Das Modul PLN-1EOL kann z.B. für Lautsprecherlinien mit oder ohne permanenter Hintergrundmusik, oder wenn passive Lautstärkeregler zum Einsatz kommen, verwendet werden. Bitte beachten Sie, dass der Lautstärkeregler hinter dem PEOL-Modul im Lautsprecher platziert werden muss und ein Bypass-Relais benötigt wird.

Die Plena End-of-Line-Module PLN-1EOL überwachen das Vorhandensein eines Pilottons auf einer Lautsprecherlinie. Das Modul wird entweder am Ende einer Lautsprecherlinie oder im Schrank platziert. Der Pilotton ist immer auf der Leitung vorhanden: wenn Hintergrundmusik (BGM) gespielt wird, wenn eine Durchsage läuft oder wenn kein Signal vorhanden ist. Der Pilotton ist unhörbar und wird mit einem sehr niedrigen Pegel verbreitet. Bei vorhandenem Pilottonsignal leuchtet eine LED auf der Platine und ein Kontakt auf der Platine ist geschlossen. Wenn der Pilotton ausfällt, öffnet der Kontakt und die LED erlischt.

Bei Montage am Ende der Lautsprecherlinie gilt dies für die Integrität der gesamten Linie. Kurzgeschlossene oder unterbrochene Lautsprecherlinien werden innerhalb einer vordefinierten Zeit gemeldet und es wird automatisch eine IMP-Messung ausgelöst. Daher muss im Voraus eine Impedanzreferenz für die Lautsprecherlinie gesetzt werden. Einzelne Lautsprecherfehler können nicht erkannt werden.

Das Vorhandensein des Pilottonsignals hängt nicht von der Anzahl der Lautsprecher auf der Linie, der Lautsprecherlast auf der Linie oder der Linienkapazität ab. Über den Kontakt können Fehler an einer Lautsprecherlinie erkannt und gemeldet werden.

Mehrere EOL-Module können mit einem einzigen Fehlereingang verkettet werden. Damit kann eine Lautsprecherlinie mit mehreren Zweigen überwacht werden. Die Verkettung von PEOL-Modulen kann nur innerhalb eines Alarmbereichs verwendet werden.

Die Hintergrundmusik wird nicht unterbrochen, da auch die Hintergrundmusik ein Pilottonsignal enthält.

4.2. PEOL-Überwachung in Betrieb nehmen

Führen Sie die folgenden Schritte aus, um die PEOL-Linienüberwachung einzurichten:

1. Wählen Sie eine der folgenden Optionen aus und verdrahten und platzieren Sie die Module wie unten beschrieben.
2. Konfigurieren Sie die PEOL-Module in IRIS-Net entsprechend Ihrem Projekt.
3. Gehen Sie online.
4. Beginnen Sie mit dem Ansatz „IMP Messung in Betrieb nehmen“, wie im Kapitel Impedanzmessung beschrieben.
5. Prüfen Sie, ob alle PEOL-Module erkannt werden. Wenn nicht, gehen Sie zur nächsten Seite (Troubleshooting).
6. Trennen Sie jede Linie einzeln und prüfen Sie, ob der Fehler erkannt und korrekt angezeigt wird.

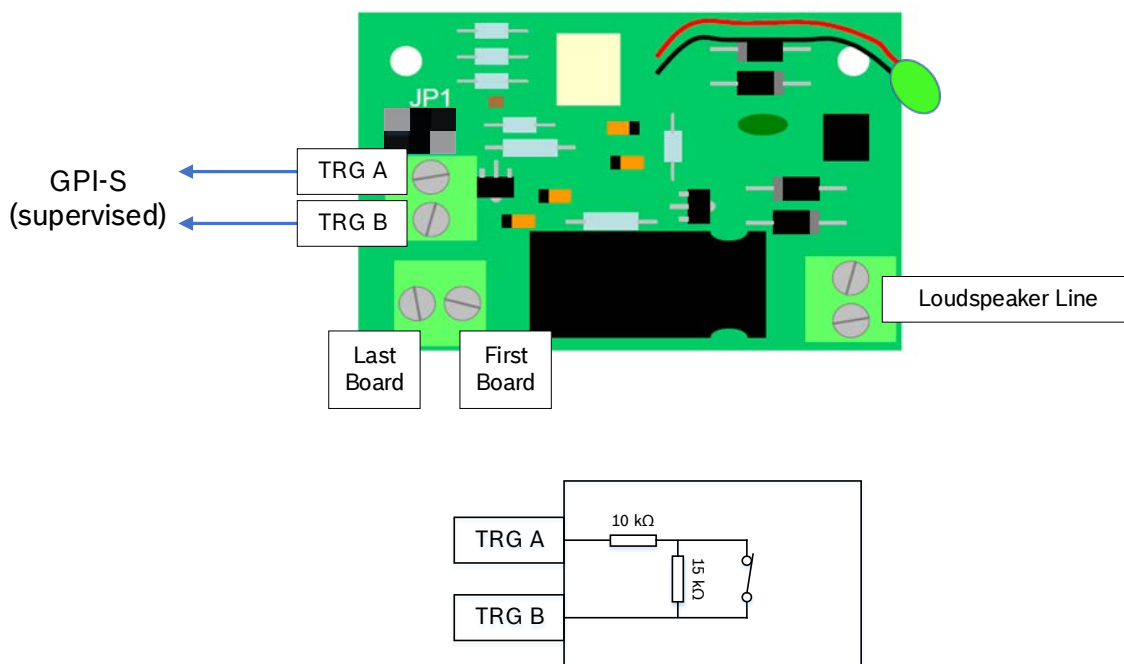
Hinweis!

Die PEOL-Module müssen in einem Gehäuse (Lautsprecher oder externes Gehäuse) oder im Schrank eingebaut und leicht zugänglich sein. Eine aktuelle Dokumentation mit dem Standort der PEOL-Module sollte vorhanden sein.

Die PEOL-Module können auf vier verschiedene Arten installiert werden:

Option 1: Single-Board-Verbindung mit FAULT MONITOR

- Modul wird am Ende einer Lautsprecherlinie platziert, entweder innerhalb eines Lautsprechergehäuses oder in einer separaten Installationsbox.
- Modul muss mit dem Plus und dem Minus der Lautsprecherlinie verbunden werden
- Setzen Sie den Jumper JP1 wie unten gezeigt (Widerstände sind aktiv).
- Ein Störmeldekontakt (Öffner/Normally Closed) muss über eine separate Steuerleitung mit einem GPI-S (überwacher Eingang) von Controller oder Router verbunden werden.
- Aktivieren Sie FAULT MONITOR im Reiter Interfaces des Controllers/Routers und stellen Sie die Werte für den ACTIVE- und den OK-Bereich ein.

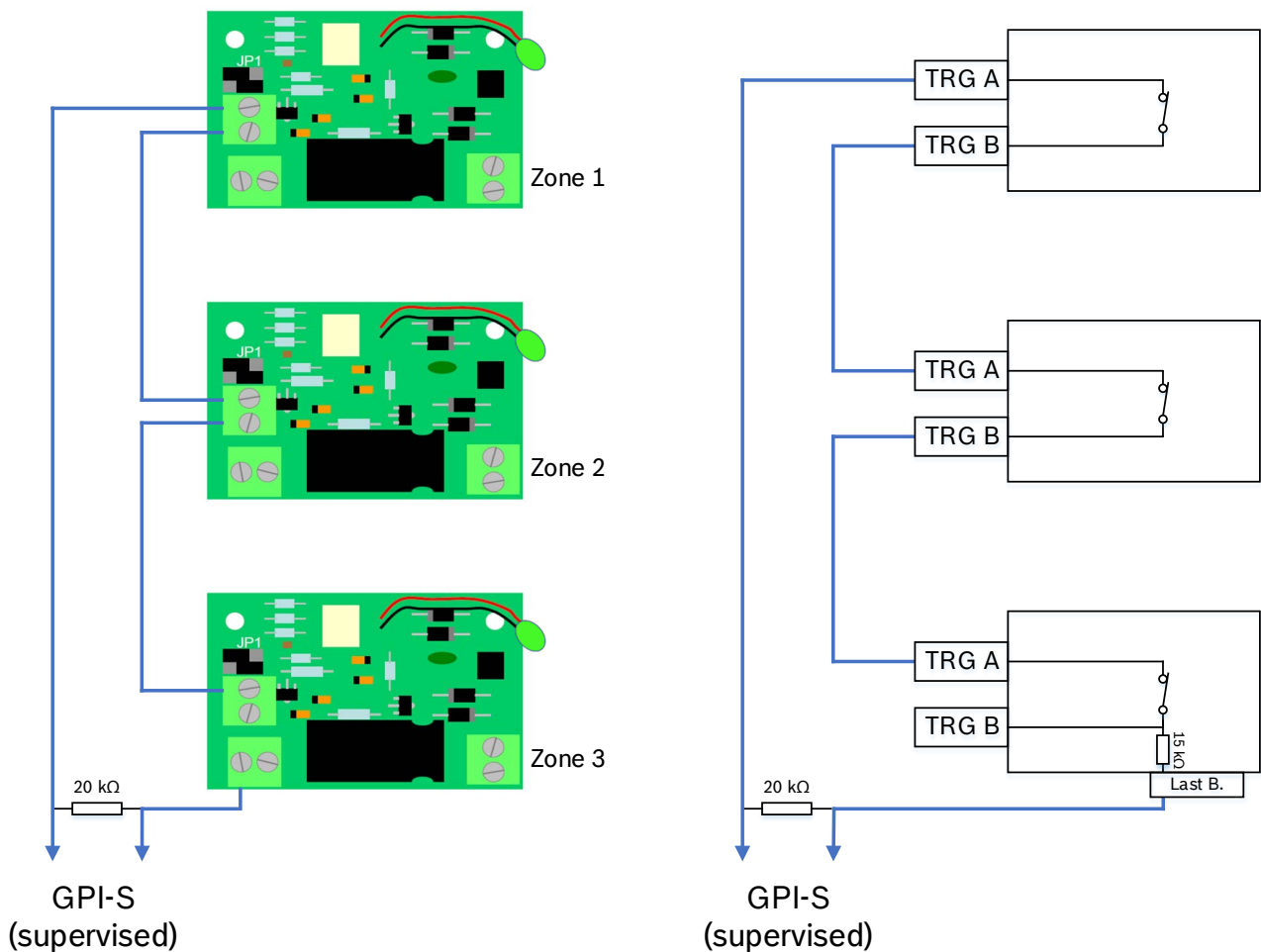


Option 2: Daisy-Chain-Verbindung mit FAULT MONITOR

- Die Module müssen an jedem Ende einer Lautsprecherlinie platziert werden, entweder in einem Lautsprechergehäuse oder in einer separaten Installationsbox.
- Module müssen mit dem Plus und dem Minus der Lautsprecherlinie verbunden werden.
- Setzen Sie die Jumper JP1 wie unten gezeigt.
- Parallel zu den PEOL-Modulen muss ein 20 kΩ Widerstand geschaltet werden.
- Mehrere in Reihe geschaltete Störmeldekontakte (Öffner/Normally Closed) müssen über eine separate Steuerleitung mit einem GPI-S (überwachter Eingang) von Controller oder Router verbunden werden.
- Aktivieren Sie FAULT MONITOR im Reiter Interfaces des Controllers/Routers und stellen Sie die Werte für den ACTIVE- und den OK-Bereich ein.

Hinweis!

Es wird empfohlen, dass sich maximal sechs Linienausgänge denselben Steuereingang teilen. EOL-Module unterschiedlicher Alarmbereiche dürfen nicht in Reihe geschaltet werden und teilen sich somit nicht den gleichen Steuereingang.

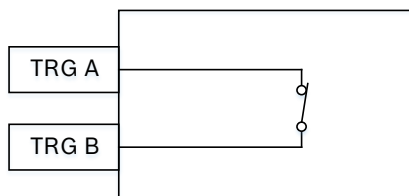
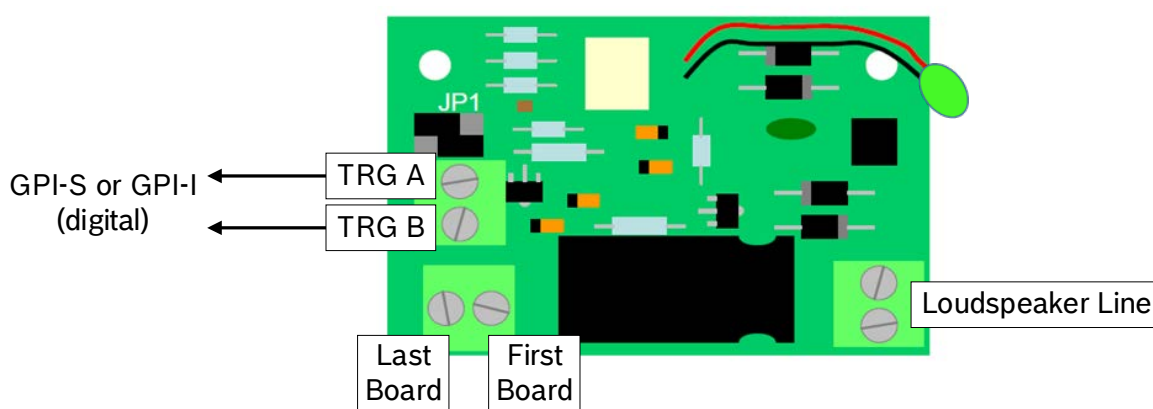


Option 3: Single board connection without FAULT MONITOR

- Modul befindet sich am Ende einer Lautsprecherlinie, aber im selben Schrank wie Controller und Router.
- Sie benötigen eine 100V-Leitung vom letzten Lautsprecher zum Schrank.
- Modul muss mit dem Plus und dem Minus der Lautsprecherlinie verbunden werden.
- Setzen Sie den Jumper JP1 wie unten gezeigt (Widerstände sind nicht aktiv).
- Ein Störmeldekontakt (Öffner/Normally Closed) muss über eine separate Steuerleitung mit einem GPI-I oder einem GPI-S (Digital) von Controller oder Router verbunden werden.

Hinweis!

GPI-S ist mit Masse verbunden, aber GPI-I benötigt eine zusätzliche Stromversorgung.

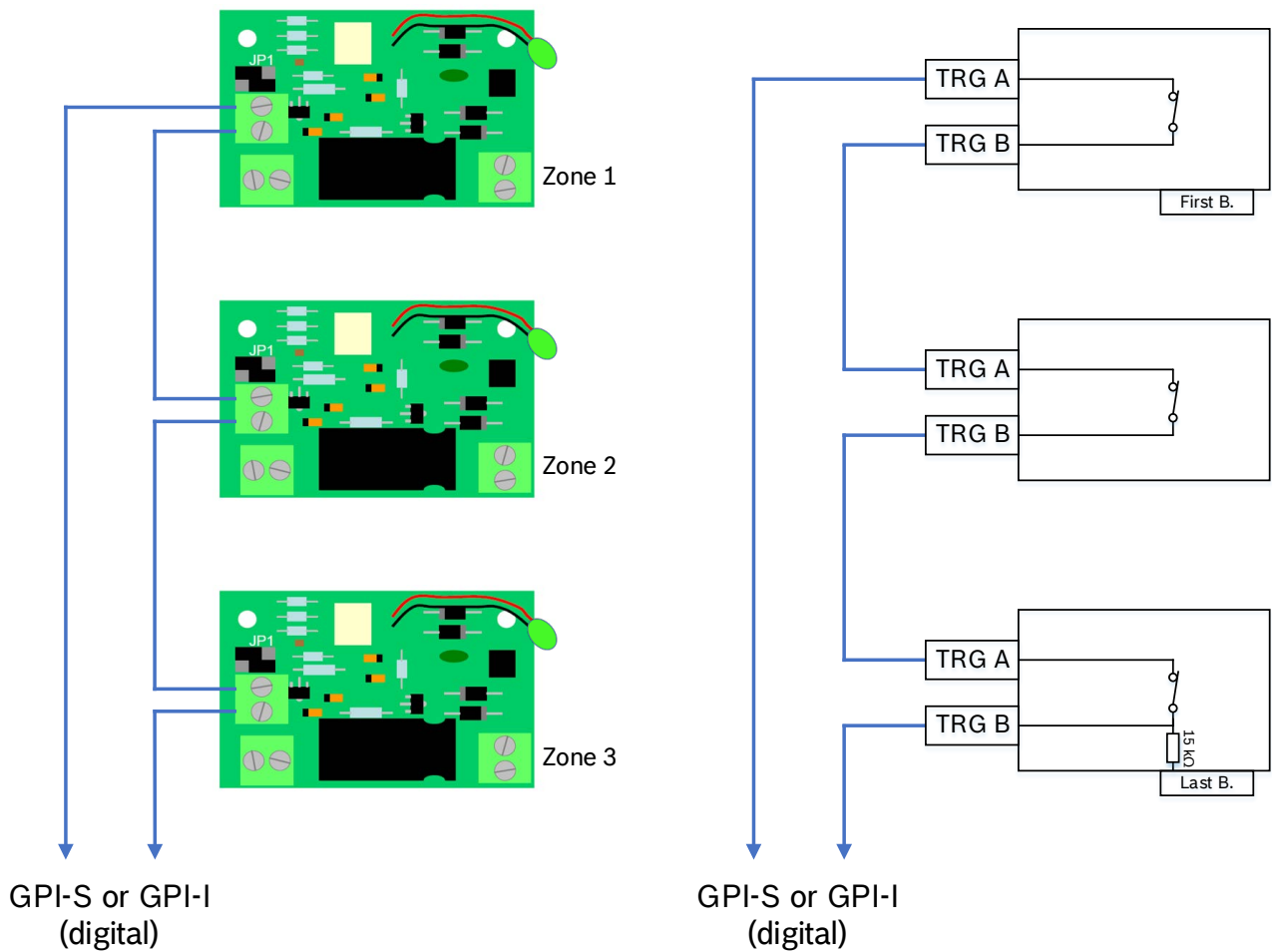


Option 4: Daisy-Chain-Verbindung ohne FAULT MONITOR

- Module befinden sich am Ende der Lautsprecherlinien, aber im selben Schrank wie Controller und Router.
- Sie benötigen eine 100V-Leitung vom letzten Lautsprecher zum Schrank.
- Module müssen mit dem Plus und dem Minus der Lautsprecherlinie verbunden werden.
- Setzen Sie die Jumper JP1 wie unten gezeigt.
- Mehrere in Reihe geschaltete Störmeldekontakte (Öffner/Normally Closed) müssen über eine separate Steuerleitung an GPI-I oder GPI-S (Digital) von Controller/Router angeschlossen werden.

Hinweis!

GPI-S ist mit Masse verbunden, aber GPI-I benötigt eine zusätzliche Stromversorgung. Es wird empfohlen, dass sich maximal sechs Linienausgänge denselben Steuereingang teilen. EOL-Module unterschiedlicher Alarmbereiche dürfen nicht in Reihe geschaltet werden und teilen sich somit nicht den gleichen Steuereingang.



4.3. PEOL Troubleshooting

In diesem Kapitel finden Sie mögliche Ursachen für PEOL-Probleme.

Problem	Mögliche Gründe	Erklärung/Empfehlung
Keine Stromversorgung auf den PEOL-Modulen	<p>Der Spannungsabfall ist zu groß</p> <p>Zu große Lautsprecherlast</p> <p>Kurzschluss</p> <p>Kabelunterbrechung</p>	<p>Wenn die LED am Modul nicht leuchtet, reicht die Stromversorgung für das Modul nicht aus.</p> <p>Überprüfen Sie den Spannungsabfall an der Lautsprecherleitung. Bei mehr als 10 %, müssen Sie dickere Kabel verwenden.</p> <p>Überprüfen Sie die Lautsprecherlast. Eine Last über der Spezifikation (500 W / 20 Ω) erzeugt einen zu hohen Spannungsabfall an der internen Ausgangsimpedanz des Pilottongenerators oder kann den Limiter im Verstärker aktivieren.</p> <p>Prüfen Sie den Pilottonpegel auf der EOL-Platine (100 V Eingang). Das Spannungsmessgerät muss bis 25kHz messen können. Die Spannung sollte nicht unter 5V @ 20 kHz liegen. Überprüfen Sie die Konfiguration der Pilottonspannung im Ruhe- und Aktivmodus in IRIS-Net:</p> <p>Ruhemodus: Modify Properties: Routerboard.EOL.Level, EOLLevelAB und EOLLevelCD (Default: 10VRMS)</p> <p>Aktivmodus: DSP -> Advanced properties bei den Ausgängen (Default: -14,6 dBu)</p> <p>Hinweis! In Kapitel 6 finden Sie weitere Informationen zur Messung des Pilottonpegels.</p>
LED ist nicht mit dem Kontakt synchronisiert	Die Schaltschwelle für die LED und die für den Schaltkontakt können geringfügig voneinander abweichen.	<p>Sie haben die Schwelle erreicht. Überprüfen Sie also den Spannungsabfall an der Lautsprecherleitung. Bei mehr als 10 %, müssen Sie dickere Kabel verwenden. Überprüfen Sie die Lautsprecherlast. Eine Last über der Spezifikation (500 W / 20 Ω) erzeugt einen zu hohen Spannungsabfall an der internen Ausgangsimpedanz des Pilottongenerators oder kann den Limiter im Verstärker aktivieren.</p> <p>Prüfen Sie den Pilottonpegel auf der EOL-Platine.</p> <p>Hinweis! In Kapitel 6 finden Sie weitere Informationen zur Messung des Pilottonpegels.</p>

Problem	Mögliche Gründe	Erklärung/Empfehlung
<p>Fehlermeldung ist nicht korrekt</p>	<p>Jumper ist nicht richtig gesetzt</p> <p>FAULT MONITOR ist aktiv/inaktiv</p> <p>Falsche Einstellungen in Reiter INTERFACES</p> <p>Die Module sind nicht isoliert</p>	<p>Prüfen Sie, ob die Jumper von JP1 richtig gesetzt sind.</p> <p>FAULT MONITORING im Reiter INTERFACES darf nur bei Option 1 und 2 aktiv sein.</p> <p>Die Spannungsbereiche (Aktiv und OK) müssen richtig eingestellt werden. Prüfen Sie die Spannung der verschiedenen Situationen (Kurzschluss, Unterbrechung, OK, Aktiv) und stellen Sie den Bereich entsprechend ein.</p> <p>Die Module müssen isoliert montiert werden. Achten Sie darauf, dass die Pins auf der Unterseite der Platine nicht kurzgeschlossen werden.</p>
<p>PG / LT Temperaturfehler</p>	<p>Der Pilotongenerator könnte überlastet sein</p>	<p>Messen Sie die Spannung an den PEOL-Modulen wie in Kapitel 6 beschrieben. Wenn sie hoch genug ist, versuchen Sie, die Spannung des Pilotongenerators abzusenken:</p> <p>Controller: Modify Properties -> Routerboard.EOL.Level</p> <p>Router: Modify Properties -> EOLLevelAB und EOLLevelCD</p>

4.4. Tipps und Tricks

Dieses Kapitel beschreibt Tipps, Tricks und Hinweise zur PEOL-Überwachung.

Überprüfen Sie die Installation mit der LED des Moduls

Verwenden Sie die LED am Modul, um das Vorhandensein des Pilottons und den Zustand des Kontakts zu überprüfen.

Status LED*	Beschreibung
ON	Pilotton vorhanden, Kontakt geschlossen
OFF	Keine Spannungsversorgung, Kontakt offen

*Die Schaltschwelle für die LED und die für den Schaltkontakt können geringfügig voneinander abweichen.

Anzahl der PEOL-Module und Empfehlung

Es wird empfohlen, dass sich maximal sechs Linienausgänge (ein Cluster) denselben Steuereingang teilen. EOL-Module verschiedener Alarmbereiche sollten nicht in Reihe geschaltet werden und somit nicht den gleichen Steuereingang verwenden.

Folgende Werte dürfen nicht überschritten werden :

- Max. 30 Module / Zone
- Max. 30 Module / Controller
- Max. 30 Module / Router
- Max. 500 Module / System mit einem Controller
- Max. $n \cdot 500$ Module insgesamt in einem vernetzten System mit n Controllern ($n_{\max} = 4$)

5. Kombination von Linienüberwachungsmethoden

Die Kombination von Linienüberwachungsmethoden kann zu starken Einschränkungen und Problemen führen. Daher wird empfohlen, für das gesamte System nur einen Linienüberwachungsmethode zu verwenden.

Hinweis!

IRIS-Net verhindert nicht die Kombination verschiedener Linienüberwachungsmethoden.

6. Pilotton

Der Router und der Controller enthalten Pilottongeneratoren und Pilottonverstärker, welche für die Lautsprecherzonen verwendet werden können. Die Pilottongeneratoren werden mit der IRIS-Net-Software konfiguriert.

Unter bestimmten Bedingungen (z. B. hoher Signalpegel oder Lautsprecher mit hoher Empfindlichkeit im Hochtonbereich) kann es vorkommen, dass Personen den Pilotton hören. Erhöhen Sie in diesem Fall die Frequenz des Pilottons und/oder verringern Sie den Pilottonpegel.

So passen Sie den Pilottonpegel in der IRIS-Net-Software an

Sie können den Pilottonpegel (Ruhe- und Aktivmodus) in der IRIS-Net-Konfiguration anpassen. Aber missbrauchen Sie diese Einstellungen nicht, um einen zu großen Spannungsabfall zu kompensieren. Der Spannungsabfall über ein Kabel darf maximal 10 % betragen.

So stellen Sie den Pilottonpegel für den Ruhemodus ein

Rechtsklick auf den Controller -> Modify Properties

Controller -> Routerboard.EOL.Level (10 V_{RMS})
 Router -> EOLLevelAB und EOLLevelCD (10 V_{RMS})

So stellen Sie den Pilotton für den Aktivmodus ein:

Controller -> DSP -> Rechtsklick auf Output -> Advanced Control (Default: -14,6 dBu)

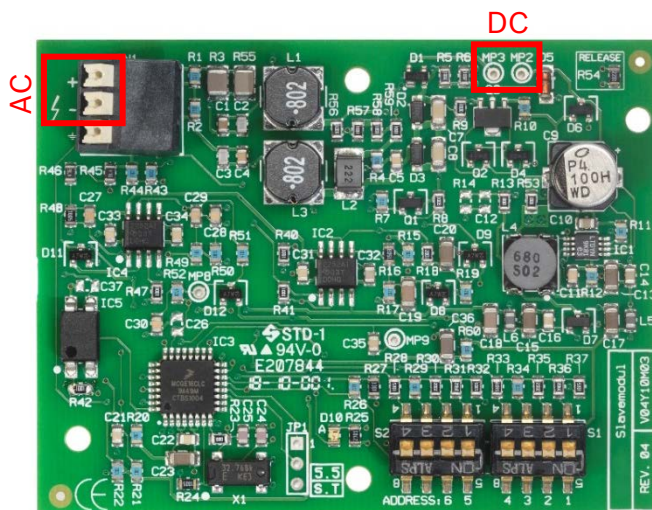
Parameter	Wert
Generatorstatus	On/Off
Signalfrequenz	18000-21500 Hz
Signalamplitude (abhängig von der Last)	1-10 V

So messen Sie den Pilottonpegel auf einem EOL/PEOL-Board

Sie können entweder eine AC-Messung des Pilottons oder eine DC-Messung nach dem AC/DC-Wandlers durchführen. Die AC-Messung erfordert ein Voltmeter, das bis zu 25 kHz messen kann.

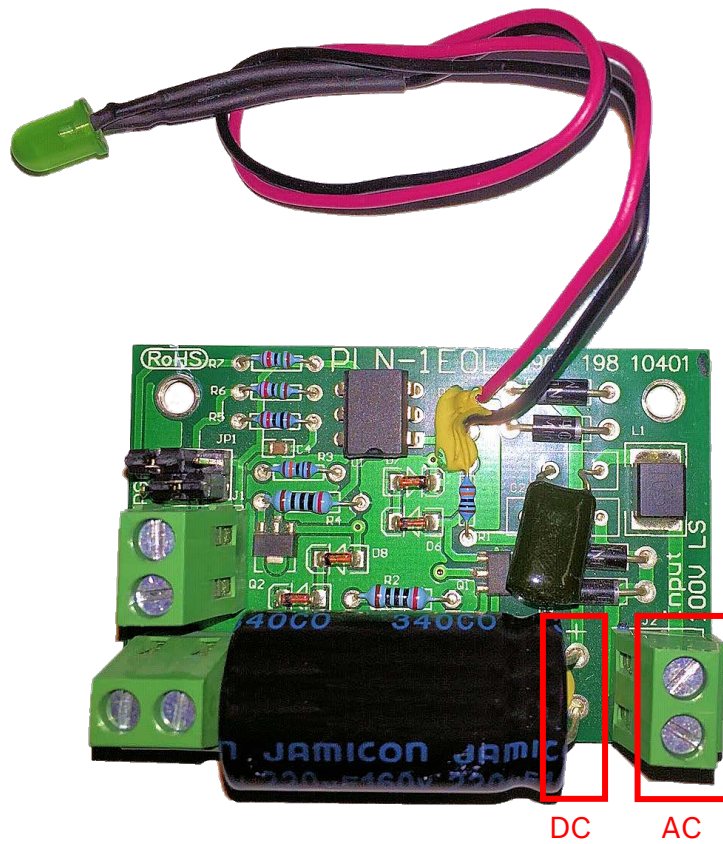
EOL

AC_{RMS} am Eingang des Moduls (Pin + und -): min. 8 V_{RMS} max. 12 V_{RMS}
 DC Messung @ MP3 und MP2: min. 12 V max. 24 V



PEOL

AC _{RMS} am Eingang des Moduls:	min. 5 V _{RMS}	max. 12 V _{RMS}
DC-Messung parallel zum 220 µF ELKO:	min. 4 V	max. 9 V



Hinweis!

Erhöhen Sie den Pilottonpegel in der IRIS-Net-Software nicht über 12 V_{RMS} für den Ruhemodus und nicht über -13 dBu (12 V_{RMS} auf der Lautsprecherlinie) für den Aktivmodus. Oberhalb dieses Pegels ist die Sinuswelle keine Sinuswelle mehr und Verzerrungen sind an den Lautsprechern hörbar.

7. Erdschlussüberwachung

Aufgrund allgemeiner personenbezogener Sicherheitsregeln, welche von Land zu Land variieren können, müssen 100V-Lautsprecherlinien von Erde getrennt sein.

Jeder PMX-4CR12 Controller oder PMX-4R24 Router verfügt eine interne Messeinrichtung, welche ständig überprüft, ob ein Erdschluss vorhanden ist. Wenn der Widerstand zwischen Erde und Lautsprecherlinie unterhalb 50 k Ω sinkt, wird dies durch den Controller oder den Router detektiert und als Erdschluss angezeigt.

Erdschluss und die verschiedenen Linienüberwachungsmethoden

Die Erdschlusserkennung ist zwingend erforderlich und kann nicht deaktiviert werden, unabhängig davon, welche Art von Linienüberwachung verwendet wird.

Wenn in einer EOL/PEOL-überwachten Linie ein Erdschluss auftritt, können mehrere Linien betroffen sein. Im Ruhe-Modus sind alle Leitungen eines Routerboards mit demselben EOL-Master und auch Pilottongenerator/-verstärker verbunden. Wenn also eine Linie einen Erdschluss hat, zeigen alle Linien Erdschluss an. Durch manuelles Starten einer Impedanzmessung in jeder einzelnen Linie können Sie feststellen, welche Linie den Erdschluss hat. Die gemessene Linie wird von den anderen getrennt und es wird kurz angezeigt, ob diese Linie einen Erdschluss hat oder nicht.

Das gleiche gilt für den Aktivmodus. Wenn also eine Linie einen Erdschluss hat, zeigen alle parallel geschalteten Linien Erdschluss an, da die Linien über den Verstärker miteinander verbunden sind.

Bei der IMP-Messung zeigt nur die Linie mit dem Erdschluss einen Erdschluss an.

8. Lautsprecherlinienüberwachung und Lautstärkeregelung

Lautstärkesteller reduzieren den Signalpegel und somit auch das Messsignal der Linienüberwachung und den Pilotton.

In Kombination mit der Impedanzmessung können Lautstärkesteller während der Impedanzmessung der Lautsprecherleitung vorübergehend überbrückt werden. Jeder Lautstärkereger benötigt also ein Pflichtempfangsrelais (= Bypass-Relais), um den Lautstärkesteller zu überbrücken. Unabhängig davon, ob der Lautstärkesteller am Anfang einer Linie montiert wird und die gesamte Linie steuern kann oder ob der Lautstärkesteller im Lautsprechergehäuse integriert ist, wird immer ein Pflichtempfangsrelais benötigt.

Lautstärkesteller in Kombination mit der EOL/PEOL-Linienüberwachung ist nur möglich, wenn die Lautstärkesteller nach dem EOL/PEOL-Modul direkt im Lautsprechergehäuse platziert wird. Wenn der Lautstärkesteller am Anfang der Linie montiert wird, reduziert er auch den Pilottonpegel und Sie erhalten EOL/PEOL-Fehler. Zusätzlich benötigt jeder Lautstärkesteller ein oder Pflichtempfangsrelais, um den Lautstärkesteller zu überbrücken, wenn nach einem EOL/PEOL-Fehler eine IMP-Messung gestartet wird oder ein Alarm ausgelöst wird.

Schlussfolgerung:

Die Linienüberwachung mit Impedanzmessung erfordert Lautstärkesteller mit Pflichtempfangsrelais zum Überbrücken des Lautstärkestellers. Der Überwachungstyp EOL/PEOL kann verwendet werden, wenn der Lautstärkesteller im Lautsprecher und nach den Modulen montiert ist.

Hinweis!

Lautstärkesteller dürfen in EN54-16-zertifizierten PROMATRIX 6000-Systemen nicht verwendet werden, unabhängig von der Linienüberwachungsmethode. Ausgenommen hiervon sind Zonen, die nicht zur Evakuierung verwendet werden oder im Alarmmodus inaktiv sind.

9. Lautsprecherkabel

Der Spannungsabfall der Kabel darf 10 % nicht überschreiten. Kabel mit höherem Spannungsabfall führen zu einer hohen Kabeldämpfung an den Lautsprechern. Dies macht sich besonders bei großen Lautstärken bemerkbar, beispielsweise bei Alarmsignalen. Ein hoher Spannungsabfall kann auch Kommunikationsprobleme mit den EOL-Modulen verursachen. Die folgende Tabelle gibt einen Überblick über die maximalen Leitungslängen bei unterschiedlichen Lasten.

Querschnitt [mm ²]	Durchmesser [mm]	10 W [m]	20 W [m]	100 W [m]	200 W [m]	300 W [m]	400 W [m]	500 W [m]
0,5	0,8	1000	800	160	80	53	40	32
0,75	1,0	1000	1000	240	120	80	60	48
1,0	1,1	1000	1000	320	160	107	80	64
1,5	1,4	1000	1000	480	240	160	120	96
2,5	1,8	1000	1000	800	400	267	200	100
4,0	2,3	1000	1000	1000	640	427	320	256

Maximale Lautsprecherlast

Die maximale Nennleistung sollte pro Verstärker- und/oder Controller-/Router-Ausgang (= ein Lautsprecherausgang) 500 W nicht überschreiten.

Fehler in der Lautsprecherverkabelung:

Lautsprecherkabel, die typischerweise durch das gesamte Gebäude verlaufen, sind anfälliger für Verdrahtungsfehler.

Es gibt verschiedene Arten von Verdrahtungsfehlern:

- Erdschluss: Wenn der Widerstand zwischen Erde und Lautsprecherkabel < 50 kΩ beträgt, wird ein Erdschluss angezeigt.
- Kurzschluss oder offene Leitung: Ein kurzgeschlossenes oder offenes Kabel wird durch die eingebaute Impedanzmessung erkannt, wenn der Referenzwert richtig gesetzt wurde.
- Vertauschte Zonen: Vertauschte Zonen können durch Impedanzmessung nicht gefunden/erkannt werden, wenn sie ungefähr die gleiche Last haben.
- Einpolige Verbindungen zwischen zwei Zonen: Einpolige Verbindungen führen zu erhöhtem Übersprechen, wenn eine der Zonen aktiv wird und/oder wenn beide Zonen ein unterschiedliches Signal verteilen. Dies führt dazu, dass falsche Impedanzwerte gemessen werden. Dieser Fehler kann durch die Erdschlusserkennung und/oder Impedanzmessung nicht erkannt werden.
- Parallelschaltung von zwei oder mehreren Zonen: In diesem Fall können zwei Verstärkerkanäle mit unterschiedlichen Signalen oder ein Verstärkerkanal und die Impedanzmessung parallelgeschaltet werden. Dieser Fehler kann durch die Erdschlussüberwachung und/oder Impedanzmessung nicht erkannt werden, da die Impedanzreferenzwerte möglicherweise bereits falsch gesetzt wurden.
- Gekreuzte Zonen: Ein Draht aus einer bestimmten Zone wurde mit einem Draht aus einer anderen Zone vertauscht. Dieser Fehler kann durch die Erdschlusserkennung und/oder Impedanzmessung nicht erkannt werden, da die Impedanzreferenzwerte möglicherweise bereits falsch gesetzt wurden.

10. Vergleichstabelle für Linienüberwachung

Diese Tabelle soll Ihnen bei der Entscheidung helfen, welche Art von Linienüberwachung für Ihr Projekt am besten geeignet ist.

Funktion/Stichwort	IMP	EOL	PEOL
Verdrahtung	Es wird nichts Zusätzliches benötigt.	Die EOL-Module müssen an die Lautsprecherlinie und an Erde/Masse angeschlossen werden.	Die PEOL-Module müssen mit einer Lautsprecherlinie und einem GPI verbunden werden.
Fehlerkontakt erforderlich	Nein	Nein	Ja
Erkennen einer Linienunterbrechung zu einem einzelnen Lautsprecher	Möglich, wenn nicht mehr als fünf Lautsprecher (alle mit gleicher Impedanz) an einer Linie angeschlossen sind.	Möglich, wenn an jedem Ende der Lautsprecherlinie ein EOL-Modul installiert ist.	Möglich, wenn an jedem Ende der Lautsprecherlinie ein PEOL-Modul installiert ist.
Einen fehlenden Lautsprecher erkennen	Möglich, wenn nicht mehr als fünf Lautsprecher (alle mit gleicher Impedanz) an einer Linie angeschlossen sind.	Nicht möglich	Nicht möglich
Einen Kurzschluss erkennen	Möglich	Möglich	Möglich
Erkennen einer Leitungsunterbrechung	Möglich, wenn nicht mehr als fünf Lautsprecher (alle mit gleicher Impedanz) an einer Linie angeschlossen sind.	Möglich	Möglich
Lautstärkesteller	Möglich, aber jeder Lautstärkesteller benötigt ein Bypass-Relais (oder Pflichtempfangsrelais), um den Lautstärkesteller überbrücken zu können.	Möglich, aber jeder Lautstärkesteller muss hinter das EOL-Modul im Lautsprechergehäuse platziert werden. Ein Pflichtempfangsrelais zur Überbrückung des Lautstärkestellers wird ebenfalls benötigt.	Möglich, aber jeder Lautstärkesteller muss hinter das PEOL-Modul im Lautsprechergehäuse platziert werden. Ein Pflichtempfangsrelais zur Überbrückung des Lautstärkestellers wird ebenfalls benötigt.
Lautstärkesteller in EN54-16-zertifizierten Systemen	Lautstärkesteller dürfen in EN54-16-zertifizierten PROMATRIX 6000-Systemen nicht verwendet werden, unabhängig von der Linienüberwachungsmethode.		
EN54-Zertifizierung	Ja, wenn permanente IMP-Messung verwendet wird.	Ja (empfohlen)	
Impedanzreferenz	Für alle drei Überwachungsarten sind Impedanzreferenzwerte zu setzen.		
Audiounterbrechung	Ja	Nein	Nein
Erdschlusserkennung	Die Erdschlusserkennung ist zwingend erforderlich und kann nicht deaktiviert werden, unabhängig davon, welche Art von Linienüberwachung verwendet wird.		