

V600:4 Güç amplifikatörü, 600W, 4 kanal V-series



- Toplam 600 W powerTANK kapasitesine sahip 4 kanallı amplifikatör
- Isıyla ilgili aşırı koşullar oluşması durumunda akıllı fana sahip dualCOOL konveksiyonlu soğutma
- ecoRAIL ve APD, güç tüketiminin önemli ölçüde azalmasını sağlar
- 4 Ω, 8 Ω, 70 V veya 100 V'a aynı gücü sağlayan Değişken Yük Sürücüsü (VLD)
- Kolay kurulum sağlamak için tek kabloya sahip amp-LINK çözümü

V600:4, toplam gücü 4 kanalı üzerinden esnek bir şekilde sağlayan powerTANK teknolojisine sahip 600 W güç amplifikatörüdür.

Amplifikatör, fon müziği ve aşağıda belirtilenler gibi anlaşılır anons uygulamaları için idealdir:

- Süpermarketler
- Barlar ve restoranlar
- Perakende satış mağazaları
- Eğitim
- İbadethaneler
- Müzeler ve galeriler
- Ulaşım merkezleri
- Konferans merkezleri

İşlevler

powerTANK

powerTANK, amplifikatörün 4 kanalına esnek bir şekilde dağıtılan mevcut amplifikasyon gücü deposudur. powerTANK, ayrı kanalların elle yapılandırılmasına gerek olmadan her bölgenin veya çıkışın gereksinimlerine uyum sağladığından, kurulumla ihtiyaç duyulmaz.

Değişken Yük Sürücüsü

Değişken Yük Sürücüsü (VLD), herhangi bir empedansla herhangi bir kanala tutarlı güç sağlayarak powerTANK kapasitesinin verimli bir şekilde kullanılmasını sağlar.

dualCOOL

dualCOOL termal tasarım, amplifikatörün tipik olarak konveksiyonla soğutulan bir amplifikatör olarak çalıştığı anlamına gelir, ancak amplifikatör, aşırı termal koşullarda her türlü uygulamada maksimum performans ve güvenilirlik sağlaması için bir akıllı çok hızlı fanla donatılmıştır.

ecoRAIL

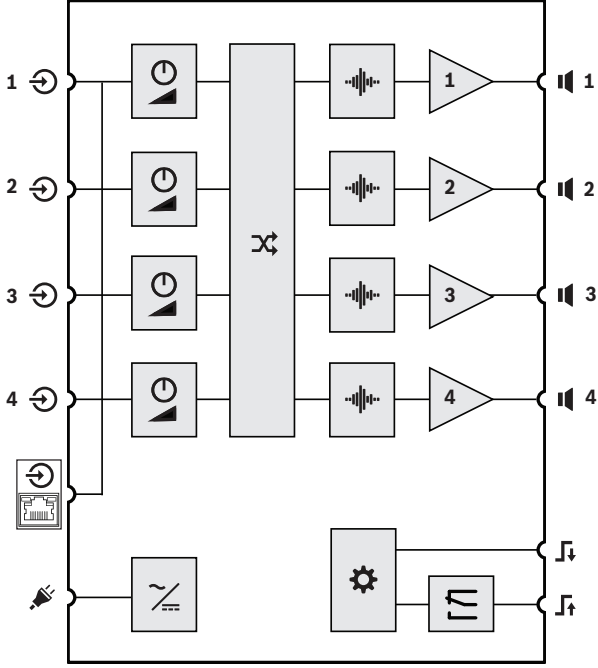
ecoRAIL'ın güç tüketimi normal bir bekleme seviyesine benzer olduğu halde ecoRAIL fon müziği seviyelerine uygun ses çıkışı üretmeye devam eder ve uzun süre sinyal olmadığı zaman güç tüketimini daha da azaltarak bir watt'ın altına düşürmek amacıyla Otomatik Güç Düşürme (APD) modu devreye alınabilir.

amp-LINK

amp-LINK'in tek kablo kurulum özelliği AES72-1E (RJ45 konnektörler) kablolu cihazlarla uyumludur. Bu çözüm, tüm bağlantılar için ayrı ayrı kablo bağlantısı yapmadan dört kanalın tümünde kolay kurulum sağlar.

PFC güç kaynağı

Genellikle profesyonel güç amplifikatörleri için ayrılan bir PFC güç kaynağı ve koruma özellikleri ile donatılmış olması, amplifikatörün tamamen kapanma durumlarına karşı dayanıklı olduğu ve her koşulda en iyi performansı göstereceği anlamına gelir.



Dahili işlevler

	Seviye kontrolü		Sinyal işleme (Filtre, sınırlayıcı)
	Güç kaynağı		Kontrol Cihazı
	Giriş yönlendirmesi		Amplifikatör
	Arıza rölesi		

Arka panel giriş ve çıkış bağlantıları

	Sinyal girişi 1-4		Şebeke girişi
	AMP-LINK girişi		Hoparlör çıkışı 1-4
	UZAKTAN AÇMA girişi		RDY/FLT Çıkışı

Arka panel kontrolleri

	Seviye kontrolü
--	-----------------

Ön panel göstergeleri ve kontrolü

	Cihaz/kanal hatası (CH1-4)	SINIRL	Aşırı yüklü kanal (CH1-4)
SİNYAL	Giriş sinyali mevcut (CH1-4)		Aamplifikatör güç açma/kapama

Mimarlar ve mühendisler için teknik özellikler

4 kanallı amplifikatörün toplam gücü 600 W olmalıdır ve her kanalda aynı anda 4 ohm, 8 ohm, 70 V ve 100 V koşullarında güç paylaşımı ve kanal başına en fazla 300 W ile çıkış kanallarının gücünü uyarlayabilmelidir. Amplifikatör muhafazasının tasarımını 1 inç raf ünitesi boyutunda olmalıdır. Amplifikatör pasif soğutmalı bir cihaz olarak çalışabilecek termal tasarıma sahip olmalı ve ayrıca kullanılabilir güçteki azalmayı önlemek için aşırı durumlarda zorunlu hava soğutması sağlayabilmelidir. Cihazın azalma veya kapanma gerektirmeyen güvenilir termal çalışma aralığı 45 °C'den düşük olmalıdır. Amplifikatörde, bekleme modunda 1 W'tan düşük güç tüketimi ile açılıp kapatılabilen otomatik güç kapatma modu bulunmalıdır. Amplifikatör ayrıca önemli miktarda güç tüketiminin korunduğu, ancak fon müziği seviyelerine uygun çıkış modülasyonlarının da bulunduğu bir güç tüketimi özelliğine sahip olmalıdır. Amplifikatör, sesi giriş yoluyla veya AES72-1E kablolama protokolünü diğer cihazlar üzerinden kullanarak bağlayabilmelidir. Amplifikatör, Yüksek Frekans Sınırlayıcı (HFL), Çıkış Akımı Sınırlayıcı (OCL), Ray Denetimi Sınırlayıcı (RSL), Yüksek Frekans Koruması (HFP), DC Koruması (DCP), Aşırı Akım Koruması (OCP), Şebeke Arızası Koruması (MFP), Çıkış Dengesi Koruması (OBP), Aşırı Sıcaklık Koruması (OTP), Aşırı Gerilim Koruması (OVP) dahil olmak üzere güvenilir ve güvenli bir çalışma sağlamak için bir PFC güç kaynağı ve korumalarla donatılmış olmalıdır. Amplifikatörün Dynacord V600:4 güç amplifikatörü olması gerekir.

Birlikte verilen parçalar

Miktar	Bileşen
1	Güç amplifikatörü
1	Şebeke kablosu
1	5 kutuplu uzak Euroblock konnektörü
2	6 kutuplu Euroblock giriş konnektörü
2	4 kutuplu Euroblock çıkış konnektörü
4	Kauçuk ayaklar
2	19" inç montaj braketleri (önceden monte edilmiş)
1	Hızlı Montaj Kılavuzu
1	Güvenlikle ilgili bilgiler

Teknik özellikler

Elektriksel Özellikler

Çıkış gücü	4 Ω	8 Ω	70 V	100 V
Nominal çıkış gücü ¹	4 x 150 W			
Kanal başına maksimum çıkış gücü (güç paylaşımı) ¹	300 W			
Toplam nominal çıkış gücü ¹	600 W			

Çıkış gücü	4 Ω	8 Ω	70 V	100 V
Kanal sayısı	4			
Çıkış gerilimi nominal çıkış gücü	24,5 V _{RMS}	34,6 V _{RMS}	70,7 V _{RMS}	100 V _{RMS}
Maksimum çıkış gerilimi	40,0 V _{RMS}	56,0 V _{RMS}	70,7 V _{RMS}	100 V _{RMS}
Kanal başına nominal empedans	4 Ω	8 Ω	33.3 Ω	66.7 Ω
Kanal başına minimum empedans	2.6 Ω	4 Ω	16.7 Ω	33.3 Ω

Amplifikatör	4 Ω	8 Ω	70 V	100 V
Nominal Kazanç (+6 dBu giriş hassasiyeti, SEVİYE 0 dB)	24,0 dB	27,0 dB	33,2 dB	36,2 dB
Maksimum Kazanç (0 dBu giriş hassasiyeti, SEVİYE +6 dB)	30,0 dB	33,0 dB	39,2 dB	42,2 dB
THD+N (1/8 nominal çıkış gücü, 1 kHz)	< % 0,1			
Çakışma (1 kHz'e göre, maksimumdan 12 dB aşağıda)	< -80 dB	< -85 dB	< -90 dB	< -95 dB
Frekans Tepkisi ² (1 kHz'e göre, analog girişten hoparlör çıkışına, -3 dB)	HP: 30/100/150 Hz ila 20 kHz LP: 30 Hz ila 150 Hz	HP: 50/100/150 Hz ila 20 kHz LP: 50 Hz ila 150 Hz		
Sönümlleme Faktörü (30/50 Hz ila 1 kHz, nominal empedansa göre)	> 80	> 160	> 500	> 1000
Çıkış Aşaması Topolojisi	Sınıf D, sabit frekans			
Sinyal-Parazit Oranı (A-ağırlıklı, nominal çıkış gücüne göre, SEVİYE 0 dB)	> 98 dB	> 100 dB	> 101 dB	> 103 dB
Çıkış Gürültüsü (A-ağırlıklı, SEVİYE 0 dB)	< -68 dBu	< -67 dBu	< -62 dBu	< -61 dBu

Bağlantı	
Analog Ses Girişi	
Tip	2 x 6 pinli Euroblock, 3,81 mm, erkek, paralel 1x RJ45 AMP-LINK
Maksimum giriş seviyesi (SEVİYE 0 dB)	+18 dBu
Giriş empedansı, aktif dengeli	20 kΩ
Şebeke Girişi	IEC C14
Hoparlör çıkışı	2 x 4 pinli Euroblock, 5.08 mm, dişi
Kontrol Portu	
Tip	1 x 5 pinli Euroblock, 3,81 mm, erkek

Bağlantı	
UZAKTAN AÇMA	Uzaktan Açma / Yedekte Bekleme kontakları (ön paneldeki güç düğmesini geçersiz kılar)
HAZIR/HATA	Galvanik yalıtılmış röle, maks. 30 V _{DC} / 500 mA _{DC}

Genel	
Sinyal işleme	Giriş Yönlendirme, HPF 24 dB/Oct. LPF 24 dB/Oct., Düz, Tepe Sınırlayıcı
Güç gereksinimleri	100 V ila 240 V, 50 Hz ila 60 Hz AC
Güç tüketimi	
1/8 nominal çıkış gücünde tüketim	115 W
Boşta modu (giriş sinyali olmadan ecoRAIL)	< 20 W
Bekleme modu (APD etkin)	< 1 W
Güç kaynağı topolojisi	Güç çarpanı düzeltmesine sahip anahtarlamalı güç kaynağı
Korunmalar	Ses sınırlayıcılar, yüksek sıcaklık, DC, HF, kısa devre, arka EMF, tepe akımı sınırlayıcılar, ani boşalma akım sınırlayıcılar, şebeke yüksek/düşük gerilim koruması
Önde bulunan durum LED'leri	Her kanal için sinyal, limit, arıza LED'leri; güç LED'i

Çevresel Özellikler

İklim koşulları	
Soğutma konsepti	Masa üstü uygulamada ve üniteler arasında boşluk bulunan raf uygulamasında konveksiyon soğutma. Üniteler arasında boşluk bulunmayan raf uygulamasında ve aşırı termal koşullarda zorla soğutma (yandan arkaya).
Ortam sıcaklığı sınırları	-5 °C ila +45 °C (+23 °F ila +113 °F)
Yükseklik (çalışma)	-500 m ila +5000 m (-1614 fit ila 16404 fit)

Mekanik Özellikler

Muhafaza	
IEC Koruma Sınıfı	Sınıf I (topraklanmış)
Boyutlar (YxGxD) 19" montaj braketleriyle	44.2 x 483 x 269.5 mm (1,74 x 19,2 x 10,6 inç)
Ağırlık	3.6 kg (7.9 lb)

4 | V600:4 Güç amplifikatörü, 600W, 4 kanal

¹⁾ IHF-A-202 uyarınca maksimum çıkış gücü için test sinyali (Dinamik Boşluk, patlamalı 1 kHz / 20 msn. açık / 480 msn. kapalı / düşük seviye -20 dB)
²⁾ Speaker EQ ile seçilebilir.

Sipariş bilgileri

V600:4 Güç amplifikatörü, 600W, 4 kanal

4 kanallı, 600 W güç paylaşımlı güç amplifikatörü.

Sipariş numarası **V600:4 | F.01U.398.543**

Temsilci:

Bosch Security Systems B.V.
Torenallee 49
5617 BA Eindhoven
Netherlands
www.dynacord.com