

## V600:4 Vermogensversterker, 600 W, 2-kanaals



De V600:2 is een 600 W eindversterker met powerTANK-technologie die het totale vermogen flexibel over zijn 2 kanalen verdeelt.

De versterker is bij uitstek geschikt voor achtergrondmuziek en duidelijke gesproken aankondigingen zoals:

- Bars en restaurants
- Detailhandel
- Onderwijs
- Gebedshuizen
- Musea en galerieën
- Transportknooppunten
- Conferentiecentra

### Funcities

#### powerTANK

powerTANK is een reservoir van beschikbaar versterkervermogen dat flexibel wordt ingezet over de 2 kanalen van de versterker. Het is niet nodig om de powerTANK in te stellen omdat hij zich aanpast aan de eisen van elke zone of uitgang zonder extra handmatige configuratie van elk afzonderlijk kanaal.

- 2-kanaalsversterker, met een totale powerTANK-capaciteit van 600 W
- Aandrijving met variabele belasting (VLD=Variable Load Drive) levert hetzelfde vermogen in 4  $\Omega$ , 8  $\Omega$ , 70 V of 100 V
- ecoRAIL en APD zorgen voor een aanzienlijke reductie van het stroomverbruik
- dualCOOL convectiekoeling met extra intelligente ventilator voor extreme thermische omstandigheden
- Uitgebreid beschermingspakket voor betrouwbare werking

#### Variable Load Drive

De aandrijving met variabele belasting (VLD) zorgt ervoor dat de capaciteit van de powerTANK efficiënt wordt benut, zodat elk kanaal met elke impedantie een constant vermogen krijgt.

#### dualCOOL

De thermische functie van de dualCOOL betekent dat de versterker gewoonlijk werkt als een convectie gekoelde versterker, maar voor extreme thermische omstandigheden is de versterker ook uitgerust met een intelligente ventilator met meerdere snelheden om bij elke toepassing maximale prestaties en betrouwbaarheid te waarborgen.

#### ecoRAIL

Het stroomverbruik van ecoRAIL is vergelijkbaar met een normaal stand-by niveau, maar ecoRAIL produceert nog steeds audio die geschikt is voor achtergrondmuziek en de modus automatische uitschakeling (APD=Auto Power Down) kan worden ingeschakeld om het stroomverbruik verder te verlagen tot minder dan één watt wanneer gedurende langere perioden geen signaal aanwezig is.

## Lijningang

De functie voor installatie via één kabel is compatibel met bedrade AES72-1E (RJ45-connectoren) apparaten. Deze oplossing biedt een eenvoudige installatie voor beide kanalen zonder dat alle aansluitingen afzonderlijk bedraad hoeven te worden.

## PFC-voeding

Met een PFC-voeding en beveiligingsfuncties uitgeruste apparatuur is meestal voorbehouden voor de professionele eindversterkers. Dit betekent dat de versterker bestand is tegen volledige uitschakeling en onder alle omstandigheden altijd optimaal zal presteren.

## Specificaties voor ontwerpers en technici

De 2-kanaalsversterker moet over een totaal vermogen van 600 W beschikken en het vermogen van de uitgangskanalen kunnen aanpassen met vermogensdeling in hetzij 4 ohm, 8 ohm, 70 V of 100 V-omstandigheden op elk kanaal gelijktijdig. De behuizing van de versterker is ½ van een 19" rack-unit. De versterker kan thermisch gezien als passief gekoeld apparaat werken, maar kan onder extreme omstandigheden ook een geforceerde luchtkoeling activeren, zodat het beschikbare vermogen niet daalt. Het betrouwbare temperatuurbereik van het apparaat bevindt zich tussen -5 °C en +45 °C zonder reductie of uitvallen. De versterker heeft een automatische uitschakelmodus, die kan worden in- of uitgeschakeld met een stand-by-verbruik van < 1 W. Tevens heeft de versterker een stroombesparingsfunctie waarbij aanzienlijk minder stroom wordt verbruikt en de uitgangsmodule geschikt blijft voor achtergrondmuziek. De versterker kan op audio worden aangesloten als ingang of via andere apparaten met behulp van het AES72-1E bedradingsprotocol. De versterker heeft een PFC-voeding en beveiligingen voor een betrouwbare en veilige werking, waaronder een hoogfrequente begrenzer (HFL), uitgangsstroombegrenzer (OCL), railbewaking en -beveiliging (RSL), hoogfrequente beveiliging (HFP), DC-beveiliging (DCP), stroombeveiliging (OCP), stroomuitvalbeveiliging (MFP), uitgangsbalansbeveiliging (OBP), thermische beveiliging (OTP) en overspanningsbeveiliging (OVP). De versterker is de Dynacord V600:2 vermogensversterker.

## Technische specificaties

### Elektrisch

Uitgangsvermogen	4 Ω	8 Ω	70 V	100 V
Nominaal uitgangsvermogen <sup>1</sup>	2 x 300 W			
Maximaal uitgangsvermogen per kanaal (vermogensdeling) <sup>1</sup> bij minimale impedantie	500 W	600 W	500 W	600 W

Uitgangsvermogen	4 Ω	8 Ω	70 V	100 V
Totaal nominaal uitgangsvermogen <sup>1</sup>	600 W			
Aantal kanalen	2			
Uitgangsspanning nominaal uitgangsvermogen	34,6 V <sub>RMS</sub>	49,0 V <sub>RMS</sub>	70,7 V <sub>RMS</sub>	100 V <sub>RMS</sub>
Maximale uitgangsspanning	40,0 V <sub>RMS</sub>	56,0 V <sub>RMS</sub>	70,7 V <sub>RMS</sub>	100 V <sub>RMS</sub>
Nominale impedantie per kanaal	4 Ω	8 Ω	16,7 Ω	33,3 Ω
Minimum nominale impedantie per kanaal	2,6 Ω	4 Ω	10 Ω	16,7 Ω

Versterker	4 Ω	8 Ω	70 V	100 V
Nominale versterking (+6 dBu ingangsgevoeligheid, NIVEAU 0 dB)	27,0 dB	30,0 dB	33,2 dB	36,2 dB
Maximale versterking (0 dBu ingangsgevoeligheid, NIVEAU +6 dB)	33,0 dB	36,0 dB	39,2 dB	42,2 dB
THD+N (1/8 nominaal uitgangsvermogen, 1 kHz)	< 0,1%			
Overspraak (ref. 1 kHz, 12 dB onder maximum)	< -70 dB	< -75 dB	< -90 dB	< -95 dB
Frequentierespons <sup>2</sup> (ref. 1 kHz, analoge in op luidspreker uit, -3 dB)	HP: 30/100/150 Hz tot 20 kHz LP: 30 Hz tot 150 Hz		HP: 50/100/150 Hz tot 20 kHz LP: 50 Hz tot 150 Hz	
Dempingsfactor (30/50 Hz tot 1 kHz, ref. tot nominale impedantie)	> 75	> 150	> 250	> 500
Topologie uitgangsfase	Klasse D, gefixeerde frequentie			
Signaal-ruisverhouding (A-gewogen, ref. tot nominaal uitgangsvermogen, NIVEAU 0 dB)	> 100 dB	> 102 dB	> 101 dB	> 103 dB
Uitgangsruis (A-gewogen, NIVEAU 0 dB)	< -68 dBu	< -67 dBu	< -62 dBu	< -61 dBu

### Aansluitingen

Analoge audio-ingang	
Type	6-pins Euroblock, 3,81 mm, male, parallel 1x RJ45 (AES72-1E)
Maximaal ingangsniveau (NIVEAU 0 dB)	+18 dBu
Ingangsimpedantie, actief gebalanceerd	20 kΩ
Netvoedingsingang	IEC C14
Luidsprekeruitgang	4-pins Euroblock, 5,08 mm, female
Controlepoort	

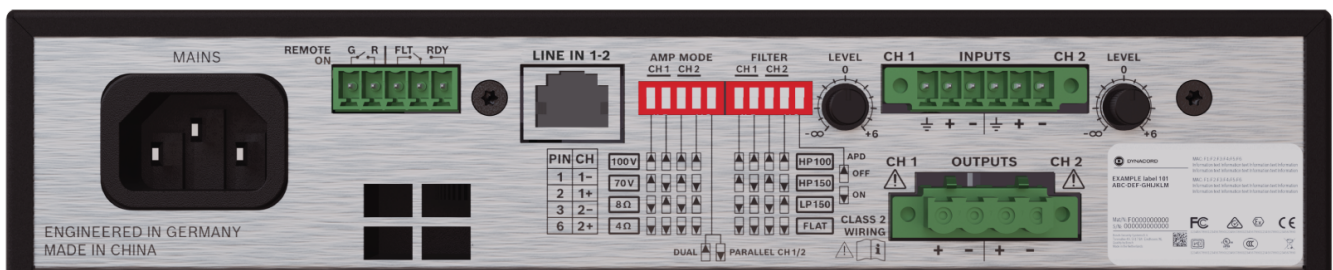
Aansluitingen	
Type	1 x 5-pins Euroblock, 3,81 mm, male
REMOTE ON	Remote on/stand-by contact (heft de aan-uitknop op het voorpaneel op)
KLAAR/FOUT	Galvanisch geïsoleerd relais, max. 30 V <sub>DC</sub> / 500 mA <sub>DC</sub>
Algemeen	
Signaalverwerking	Ingangsrouting, HPF 24 dB/Oct., selecteerbaar 100/150 Hz, LPF 24 dB/Oct., selecteerbaar peak 150 Hz, piekbegrenzer
Vermogensisen	100 V tot 240 V, 50 Hz tot 60 Hz AC
Stroomverbruik	
Verbruik bij 1/8 nominaal uitgangsvermogen	115 W
Inactieve modus (ecoRAIL zonder ingangssignaal)	<12 W
Stand-bymodus (APD actief)	<1 W
Topologie van de stroomvoorziening	Schakelende stroomvoorziening met correctie van de vermogensfactor
Beveiligingen	Audiobegrenzers, hoge temperatuur, DC, HF, kortsluiting, back-EMF, piekstroombegrenzers, inschakelstroombegrenzers, netbescherming tegen over/onderspanning

Algemeen	
Status leds voorzijde	Signaal, limiet, foute leds per kanaal; power led
Omgevingseisen	
Klimatologische omstandigheden	
Koelingsconcept	Convectiekoeling bij toepassing als tafelmodel en in rekken met tussenruimte tussen de eenheden. Geforceerde koeling (zijdant naar achteren) bij toepassing in rekken zonder tussenruimte tussen de eenheden en in extreme thermische omstandigheden.
Grenzen van de omgevingstemperatuur	-5 °C tot +45 °C (+23 °F tot +113 °F)
Hoogte (bedrijf)	-500 m tot 5000 m (-1614 ft tot 16404 ft)

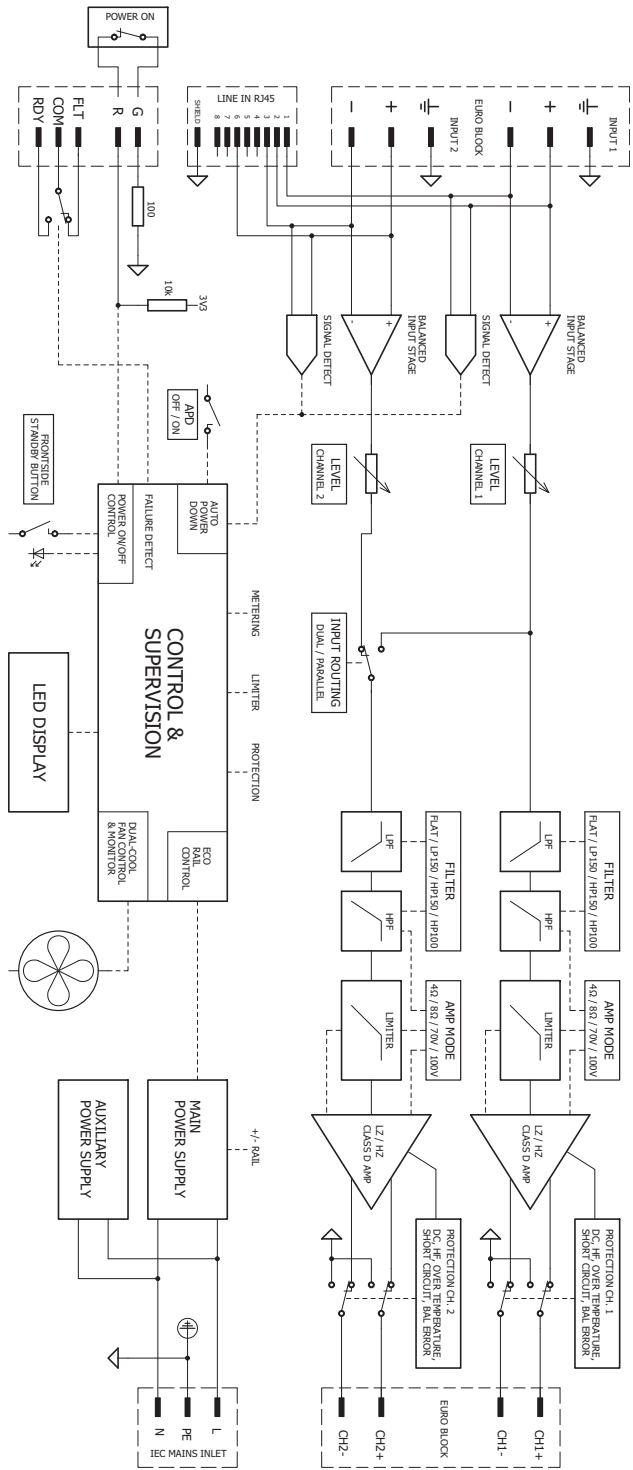
### Mechanische specificaties

Behuizing	
IEC-beschermingsklasse	Klasse I (geaard)
Afmetingen (HxBxD)	44,2 x 218 x 269,5 mm (1,74 x 8,6 x 10,6 in)
Gewicht	2,1 kg (4,6 lb)

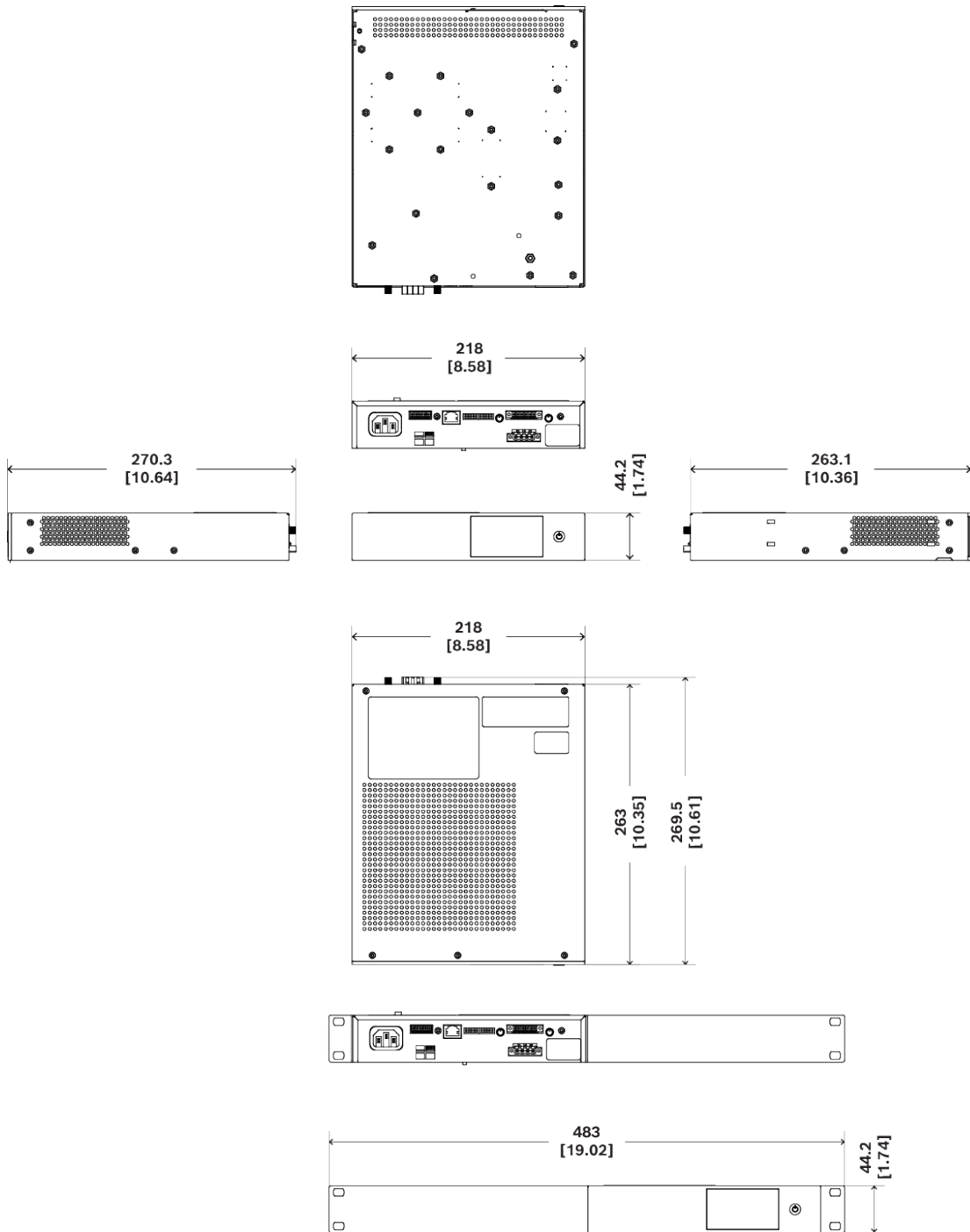
- 1) Testsignaal voor max. uitgangsvermogen conform IHF-A-202 (dynamisch piekvermogen, burstsignaal 1 kHz / 20 ms aan / 480 ms uit / laag niveau -20 dB)  
 2) Selecteerbaar via filter.



Afb. 1: Achteraanzicht



Afb. 2: Blokschema



mm [in]

Afb. 3: Afmetingen

## Bestelinformatie

**V600:2-CN Vermogensversterker, 600W, 2-kanaals, CN**  
 2-kanaals, 600 W versterker met vermogensverdeling.  
 Bestelnummer **V600:2-CN | F.01U.410.740**

**V600:2-EU Vermogensversterker, 600W, 2-kanaals, EU**  
 2-kanaals, 600 W versterker met vermogensverdeling.  
 Bestelnummer **V600:2-EU | F.01U.410.738**

**V600:2-US Vermogensversterker, 600W, 2-kanaals, US**  
 2-kanaals, 600 W versterker met vermogensverdeling.  
 Bestelnummer **V600:2-US | F.01U.410.739**

**Vertegenwoordigd door:**

Bosch Security Systems B.V.  
 Torenallee 49  
 5617 BA Eindhoven  
 Netherlands  
 www.dynacord.com