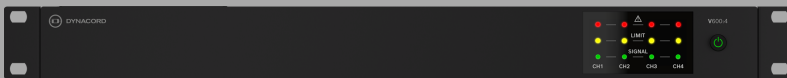


Amplificador de potencia

V600:4 | V600:2



Contenido

1	Información importante del producto	4
1.1	Información de seguridad	4
1.2	Instrucciones de eliminación	5
1.3	Aviso de Clase B para FCC e ICES-003	5
2	Acerca de este manual	6
2.1	Documento digital	6
2.2	Público al que va dirigido	6
2.3	Aviso de copyright	6
2.4	Marcas comerciales	6
2.5	Aviso de responsabilidad	6
2.6	Información abreviada	7
2.7	Historial del documento	7
3	Introducción al producto	8
3.1	Características y funciones	9
4	Procedimientos generales de instalación	10
4.1	Desembalaje	10
4.2	Piezas incluidas	10
4.3	Dimensiones	11
4.4	Montaje y ventilación	13
4.5	Refrigeración por ventilador	22
4.6	Funcionamiento con alimentación de red y temperatura resultante	23
5	Instalación	25
5.1	Indicadores, controles y ajustes	25
5.1.1	Establecer el modo de salida (MODO AMP)	27
5.1.2	Establezca el direccionamiento de entrada (DUAL / PARALELO / IN1 para TODOS)	28
5.1.3	Ajuste de los parámetros del altavoz (FILTRO)	29
5.1.4	Establecer la opción de ahorro energético (APD)	31
5.1.5	ecoRAIL	31
5.2	Conexiones	32
5.2.1	Entradas de audio	32
5.2.2	Indicador RJ45 de entrada de línea	34
5.2.3	Salidas de potencia	35
5.2.4	Relé listo/con fallo	36
5.2.5	Encendido a distancia	37
5.2.6	Red eléctrica	37
6	Funcionamiento después de la instalación	38
6.1	Encendido	38
6.2	Control de nivel de entrada	38
7	Solución de problemas	40
8	Mantenimiento	43
9	Datos técnicos	44
10	Diagrama de bloques de V600:4	50
11	Diagrama de bloques de V600:2	51
12	Soporte y academia	52

1 Información importante del producto

1.1 Información de seguridad

1. Lea y conserve estas instrucciones de seguridad. Siga todas las instrucciones y tenga en cuenta toda las advertencias.
2. Descargue la última versión del manual de instalación correspondiente de www.dynacord.com para obtener las instrucciones de instalación.



Información

Consulte el Manual de instalación para obtener instrucciones.

3. Siga todas las instrucciones de instalación y observe los signos de alerta siguientes:



¡Aviso! Contiene información adicional. Habitualmente, no respetar este tipo de aviso no da como resultado daños en el equipo ni lesiones personales.



¡Precaución! Si no se sigue lo indicado en el mismo, se pueden producir lesiones personales o causar daños en el equipo o la propiedad.





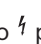
¡Aviso! Riesgo de descargas eléctricas.

4. La instalación y el mantenimiento del sistema solo puede ir a cargo de personal cualificado, conforme a los códigos locales aplicables. No hay piezas sustituibles por el usuario en el interior.
5. La instalación del sistema de sonido de emergencia (excepto las estaciones de llamada y las extensiones de estación de llamada) solo se realiza en un área de acceso restringido. Los niños no deben tener acceso al sistema.
6. Para montar los dispositivos del sistema en un bastidor, asegúrese de que el bastidor tenga la calidad adecuada para sostener el peso de los dispositivos. Tenga cuidado al mover un bastidor para evitar lesiones si se vuelca.
7. Este aparato no debe quedar expuesto a goteos ni a salpicaduras, y no deben colocarse encima del mismo objetos con líquidos, como floreros.



¡Aviso! Para reducir el riesgo de incendio y de descarga eléctrica, evite que este aparato quede expuesto a la lluvia o la humedad.

8. El equipo con alimentación de red debe conectarse a una toma de corriente de red con conexión de protección a tierra. Es necesario instalar un enchufe o interruptor sobre todos los polos que esté al alcance para usarlo de inmediato.
9. Se debe sustituir siempre el fusible de alimentación de red de un aparato por un fusible del mismo tipo.
10. La conexión a tierra de protección de un aparato se debe conectar a una toma de tierra antes de que el aparato esté conectado a una fuente de alimentación.
11. Esta unidad tiene un circuito de entrada de rango automático para 100-240 VCA.
12. Las salidas del amplificador marcadas con  pueden conducir tensiones de salida de audio de hasta 120 V_{RMS}. Tocar los terminales o los cables no aislados puede provocar una sensación desagradable.

Las salidas del amplificador marcadas con  o  pueden conducir tensiones de salida de audio por encima de 120 V_{RMS}. Es necesario que una persona cualificada pele y conecte los cables de los altavoces de forma que no se pueda acceder a los conductores pelados.

13. Para evitar daños auditivos, no utilice niveles altos de volumen durante periodos prolongados.

1.2 Instrucciones de eliminación



Aparatos eléctricos y electrónicos antiguos.

Los dispositivos eléctricos o electrónicos que ya no se pueden reparar deben recogerse por separado y enviarse para que se reciclen de un modo respetuoso con el medio ambiente (conforme a la Directiva europea sobre residuos de aparatos eléctricos y electrónicos).

Para desechar los dispositivos eléctricos y electrónicos antiguos, debe utilizar los sistemas de retorno y recogida dispuestos en el país en cuestión.

1.3 Aviso de Clase B para FCC e ICES-003

Este equipo se ha probado y cumple los límites establecidos para dispositivos digitales de Clase B, de conformidad con lo dispuesto en el artículo 15 de las normas de la FCC e ICES-003 de Industry Canada. Estos límites se han establecido para proporcionar un nivel razonable de protección frente a las interferencias perjudiciales que pueden producirse en zonas residenciales. Este equipo genera, utiliza y puede irradiar energía de radiofrecuencia y, si no se instala y utiliza de conformidad con las instrucciones, puede causar interferencias perjudiciales para las comunicaciones por radio. Sin embargo, no se garantiza que no se produzca ninguna interferencia en una instalación determinada. Si este aparato produce interferencias en la recepción de radio o televisión, lo que se puede determinar apagando y encendiendo el aparato, se recomienda al usuario que intente corregirlas realizando una o varias de las siguientes acciones:

- Cambie la orientación o ubicación de la antena receptora.
- Aumente la separación entre el aparato y el receptor.
- Conecte el equipo en una toma de corriente o un circuito diferente al que conectó el receptor.
- Consulte a su distribuidor o a un técnico de radio o televisión cualificado para obtener ayuda.

2 **Acerca de este manual**

El objetivo de este manual es proporcionar la información necesaria para instalar, configurar, hacer funcionar y mantener estos productos.

Lea este manual para familiarizarse con la información de seguridad, las funciones y las aplicaciones antes de utilizarlo.

2.1 **Documento digital**

Este manual está disponible como documento digital en Adobe Portable Document Format (PDF).

Puede obtener información acerca de los productos de Dynacord en la información relacionada con el producto en www.dynacord.com.

2.2 **Público al que va dirigido**

Este manual va dirigido a todas las personas con autorización para instalar y utilizar estos productos.

2.3 **Aviso de copyright**

A menos que se indique lo contrario, esta publicación es propiedad intelectual de Dynacord. Reservados todos los derechos.

2.4 **Marcas comerciales**

Es posible que lo largo de este documento se hayan utilizado nombres de marcas comerciales. En lugar de poner un símbolo de marca comercial en cada uno de las apariciones de un nombre de marca comercial, Dynacord declara que los nombres se utilizan únicamente con fines editoriales y en beneficio del titular de la marca comercial, sin intención de infringir dicha marca comercial.

2.5 **Aviso de responsabilidad**

Aunque se han hecho todos los esfuerzos por garantizar la corrección de este documento, ni Dynacord ni ninguno de sus representantes oficiales tendrán responsabilidad alguna frente a ninguna persona o entidad con respecto a cualquier responsabilidad, pérdida o daño causados o supuestamente causados directa o indirectamente por la información incluida en este documento.

Dynacord se reserva el derecho de introducir cambios en las características y especificaciones en cualquier momento sin notificación previa en interés del desarrollo y la mejora continuas del producto.

2.6 Información abreviada

La siguiente tabla incluye productos de una familia, con CTN (número de tipo comercial) y el nombre del producto DESCRIPCIÓN.

CTN	Descripción
V600:4-EU	Amplificador de potencia, 600 W, 4 canales, UE
V600:2-EU	Amplificador de potencia, 600 W, 2 canales, UE
V600:4-US	Amplificador de potencia, 600 W, 4 canales, EE. UU.
V600:2-US	Amplificador de potencia, 600 W, 2 canales, EE. UU.
V600:4-CN	Amplificador de potencia, 600 W, 4 canales, China
V600:2-CN	Amplificador de potencia, 600 W, 2 canales, China

2.7 Historial del documento

Fecha de la versión	Versión de la documentación	Motivo
2022.02.01	V01	Versión
2023.09.01	V02	Adición de V600:2

3 Introducción al producto

Los amplificadores de potencia de la serie V están especialmente indicados para aplicaciones de música ambiental y de avisos de voz claros, como:

- Bares y restaurantes
- Puntos de venta
- Educación
- Lugares de culto
- Museos y galerías
- Terminales de transporte
- Centros de conferencias

El V600:4 es un amplificador de potencia de 600 W con tecnología powerTANK que ofrece la máxima potencia a través de sus cuatro canales.



El V600:2 es un amplificador de potencia de 600 W con tecnología powerTANK que ofrece la máxima potencia a través de sus 2 canales.



3.1 Características y funciones

- Amplificador de 4 canales (V600:4) / amplificador de 2 canales (V600:2) con una capacidad powerTANK total de 600 W.

powerTANK es un acumulador de potencia de amplificación disponible que se despliega de forma flexible en todos los canales del amplificador. No hace falta configurar el powerTANK, ya que se adapta a los requisitos de cada zona o salida sin necesidad de configuración manual adicional en cada canal individual.

- Unidad de carga variable (VLD) que suministra la misma potencia en 4 Ω , 8 Ω , 70 V o 100 V

La unidad de carga variable (VLD) garantiza que la capacidad del powerTANK se utilice de forma eficiente, suministrando una potencia constante a cualquier canal con distintas cargas.

- Refrigeración por convección dualCOOL con ventilador inteligente adicional en caso de condiciones térmicas extremas

El diseño térmico dualCOOL permite que el amplificador funcione normalmente como un amplificador refrigerado por convección, pero en caso de condiciones térmicas extremas el amplificador también dispone de un ventilador inteligente de varias velocidades para garantizar el máximo rendimiento y fiabilidad en cualquier aplicación.

- ecoRAIL y APD reducen el consumo de energía de forma notable

El consumo de energía de ecoRAIL es similar al de un nivel de standby normal, pero ecoRAIL sigue produciendo una salida de audio adecuada para niveles de música ambiental y el modo de apagado automático (APD) puede activarse para reducir aún más el consumo de energía a menos de un vatio cuando no hay presencia de señal durante períodos prolongados.

- Solución de cable con una sola entrada de línea que facilita una instalación sencilla
La característica de instalación con un solo cable con unidades con cables (conectores RJ45) AES72-1E. Esta solución facilita la instalación de los cuatro canales del V600:4 / ambos canales del V600:2 sin necesidad de realizar todas las conexiones individualmente.

- Funciones de protección avanzada y PFC para garantizar la fiabilidad

El amplificador, provisto de una fuente de alimentación PFC y de funciones de protección normalmente reservadas a los amplificadores de potencia profesionales, resiste situaciones de desconexión total y siempre rendirá al máximo en todas las condiciones.

4 Procedimientos generales de instalación

Antes de iniciar la instalación, asegúrese de lo siguiente:

- Se utilizan los materiales de instalación especificados por el fabricante.
- No se derraman líquidos sobre los productos.
- La instalación se realiza en un entorno limpio y sin polvo.
- Están despejados los conductos de ventilación de las unidades de 19 pulgadas.
- Hay una toma de alimentación con una potencia nominal adecuada cerca de la ubicación correspondiente a los productos.
- Existe suficiente espacio libre y se puede acceder a la parte posterior de las unidades de 19 pulgadas para los conectores y el cableado.

4.1 Desembalaje

Los productos se deben desembalar y manejar con cuidado. Si algún artículo parece dañado, notifíquese de inmediato al transportista. Si falta algún artículo, notifíquese a su representante de Dynacord.

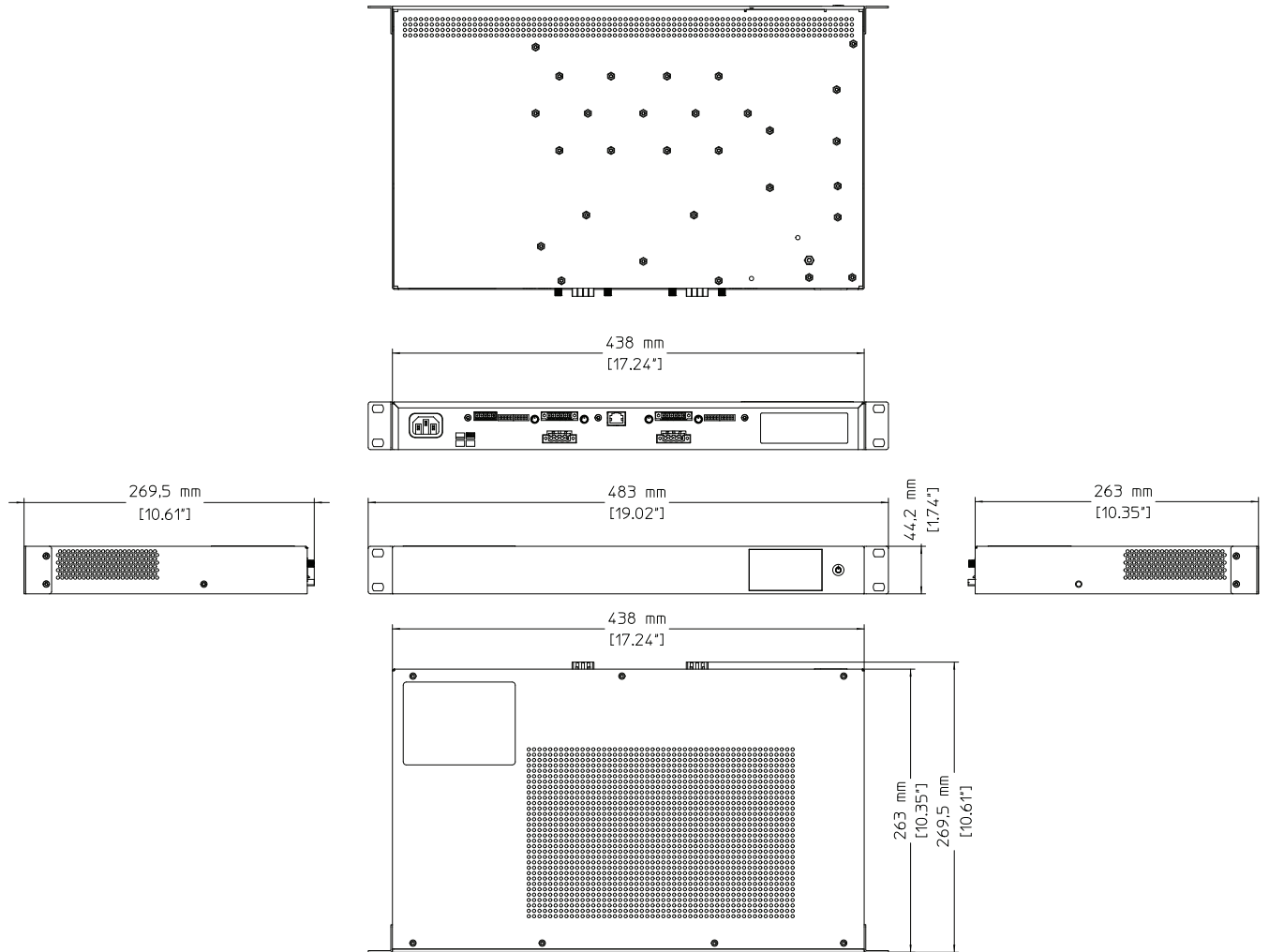
La caja original es el embalaje más seguro para transportar los productos y también se puede utilizar si tiene que devolverlos para su mantenimiento o reparación.

4.2 Piezas incluidas

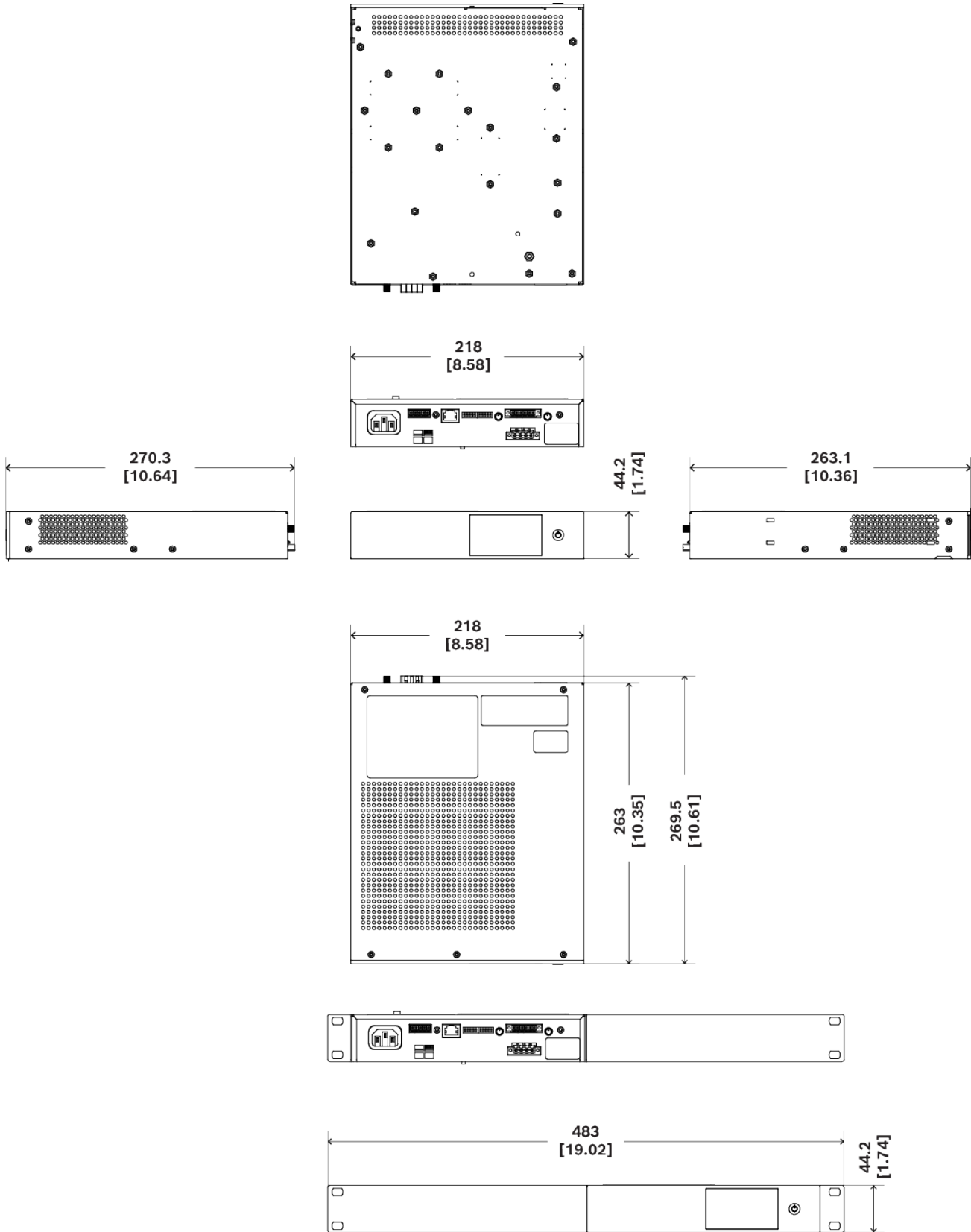
V600:4	V600:2	Componente
1	1	Amplificador de potencia
1	1	Cable de alimentación
1	1	Conector remoto Euroblock de 5 polos
2	1	Conector de entrada Euroblock de 6 polos
2	1	Conector de salida Euroblock de 4 polos
4	4	Patas de goma
2	N/D	Soportes de montaje en rack de 19" (premontados)
N/D	1	Tornillo M3
N/D	2	Orejas de bastidor cortas
N/D	1	Oreja de bastidor larga
N/D	1	Placa de conexión
1	1	Guía de instalación rápida
1	1	Información de seguridad

4.3 Dimensiones

V600:4



V600:2



mm [in]

4.4 Montaje y ventilación



Aviso!

Antes del montaje de la unidad, se recomienda llevar a cabo los ajustes necesarios. Consulte *Indicadores, controles y ajustes, Página 25*.

V600:4

Montaje en bastidor de 19"

El amplificador de potencia V600:4 se ha diseñado para instalarlo en un bastidor convencional de equipo de 19 pulgadas. Acople el amplificador de potencia con sus orejas de montaje delanteras para rack utilizando cuatro tornillos y arandelas, tal y como se muestra en la ilustración.

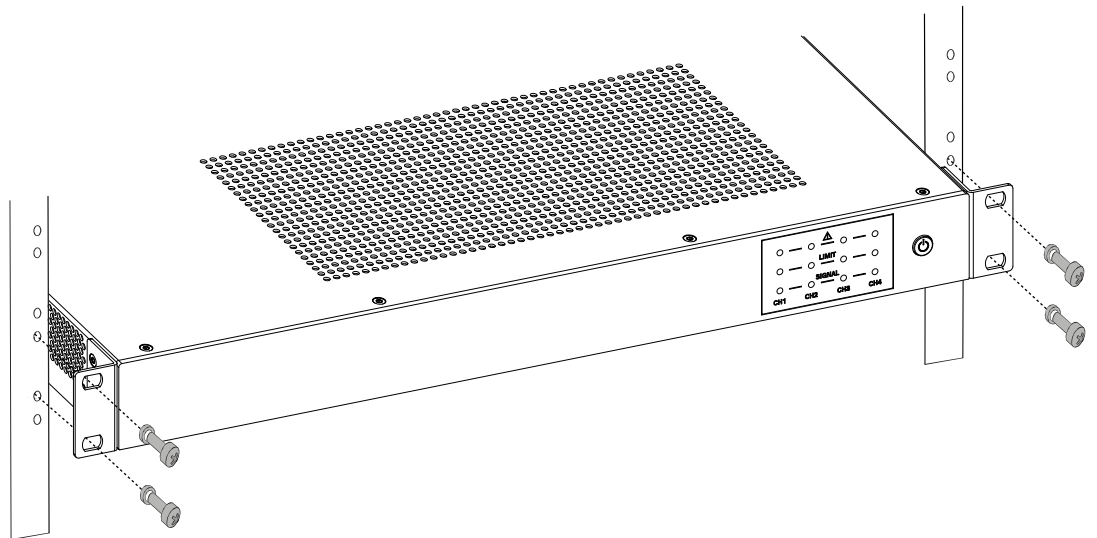


Figura 4.1: Montaje del amplificador en un bastidor

Si tiene intención de transportar el bastidor, es posible que tenga que fijar el amplificador mediante carriles. En caso contrario, tanto el amplificador de potencia como el bastidor podrían sufrir daños.

Uso de sobremesa

Si desea utilizar esta unidad sobre una mesa fuera de un bastidor de 19 pulgadas, retire las orejas de montaje de bastidor, vuelva a montar los tornillos en la unidad y monte las cuatro patas de goma autoadhesivas en la parte inferior de la unidad.

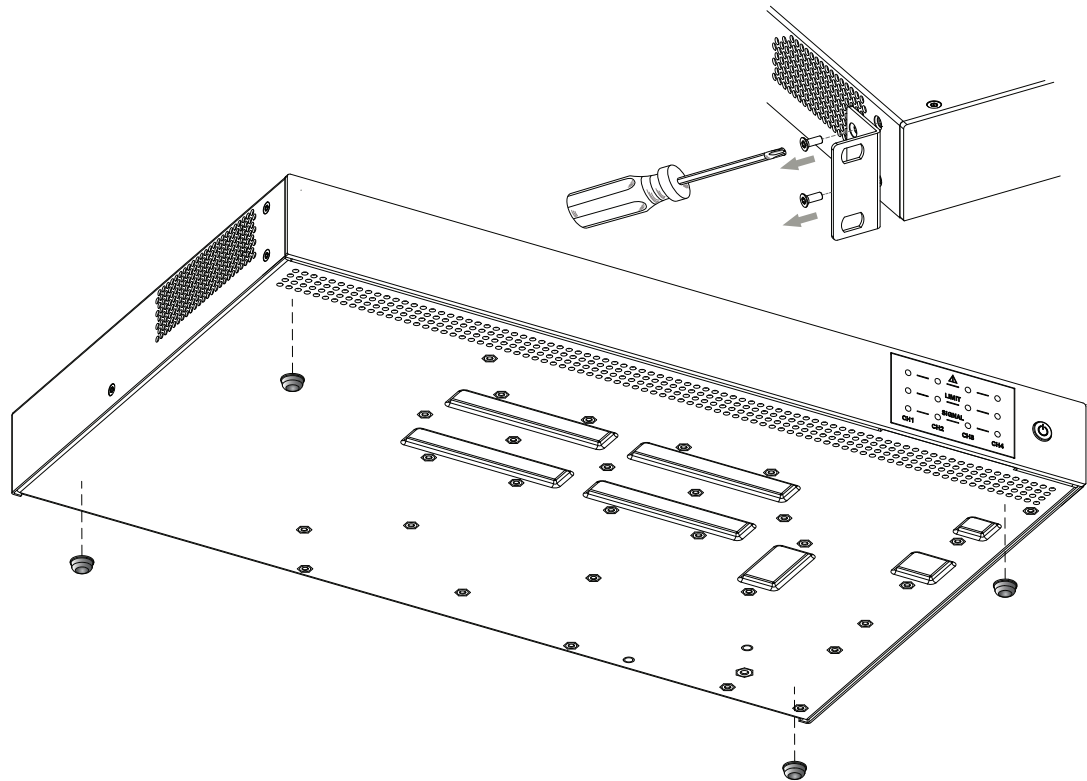


Figura 4.2: Desmontaje de las orejas de bastidor (superior derecha) e instalación de las patas de goma (inferior)

V600:2

El amplificador V600:2 dispone de cuatro opciones de montaje.

Montaje independiente en un bastidor de 19 pulgadas

A pesar de tener la mitad del tamaño del V600:4, el amplificador de potencia V600:2 se puede instalar solo en un bastidor estándar de 19 pulgadas.

Monte una oreja de bastidor corta en el lado preferido del amplificador con los tornillos integrados. Desatornille los tornillos existentes, acople la oreja de bastidor y vuelva a atornillarlos.

Monte la oreja de bastidor larga (B) en el lado opuesto desatornillando los tornillos existentes en el lado del amplificador, fijando la oreja larga y atornillándolos de nuevo (1). Conecte el amplificador de potencia con sus orejas de montaje de bastidor frontal (cortas y largas) (C) utilizando cuatro tornillos y arandelas (2), tal y como se muestra en la ilustración.

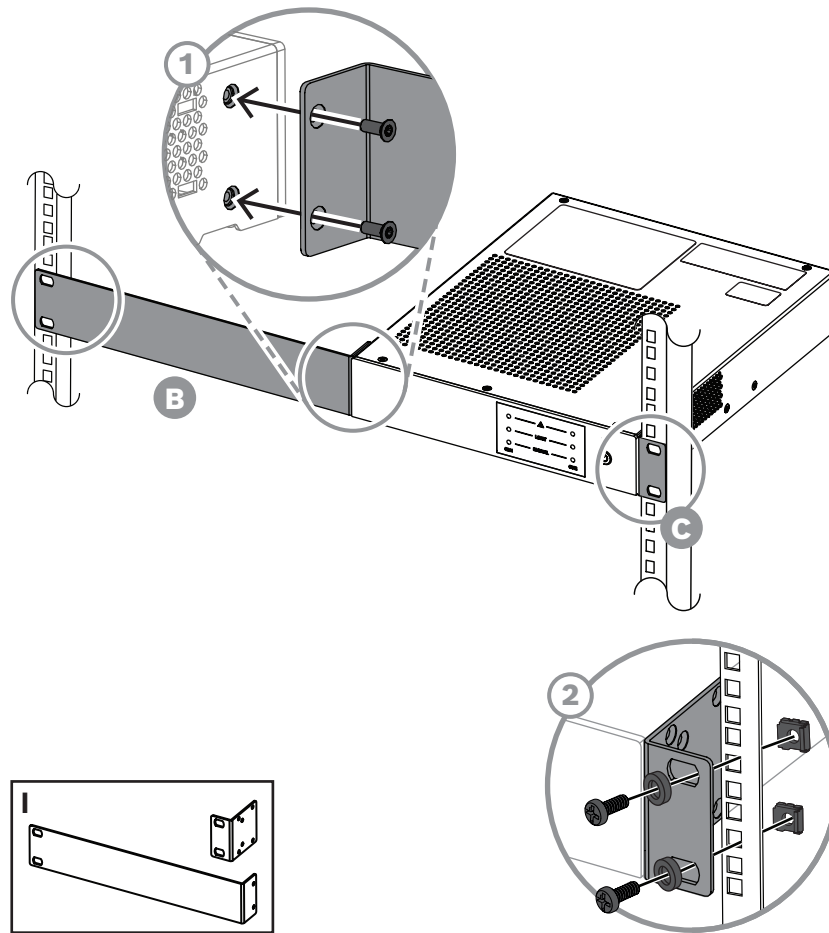


Figura 4.3: Montaje independiente en un bastidor de 19 pulgadas

Montaje en paralelo en un bastidor de 19 pulgadas

Si va a utilizar el bastidor de 19 pulgadas completo, puede apilar dos amplificadores V600:2 en una ranura de bastidor.

Para instalar ambos amplificadores en una configuración en paralelo:

1. Monte la oreja de bastidor corta en un lateral de un amplificador usando los tornillos existentes (C). Desatornille los tornillos existentes, monte la oreja de bastidor y vuelva a atornillarlos.
Repita la operación en ambos amplificadores. Las dos orejas de bastidor cortas deben estar en lados opuestos.
2. Monte la placa de conexión central. Desatornille los cuatro tornillos existentes, coloque la placa de conexión y vuelva a atornillarlos (D), tal y como se muestra en la ilustración.

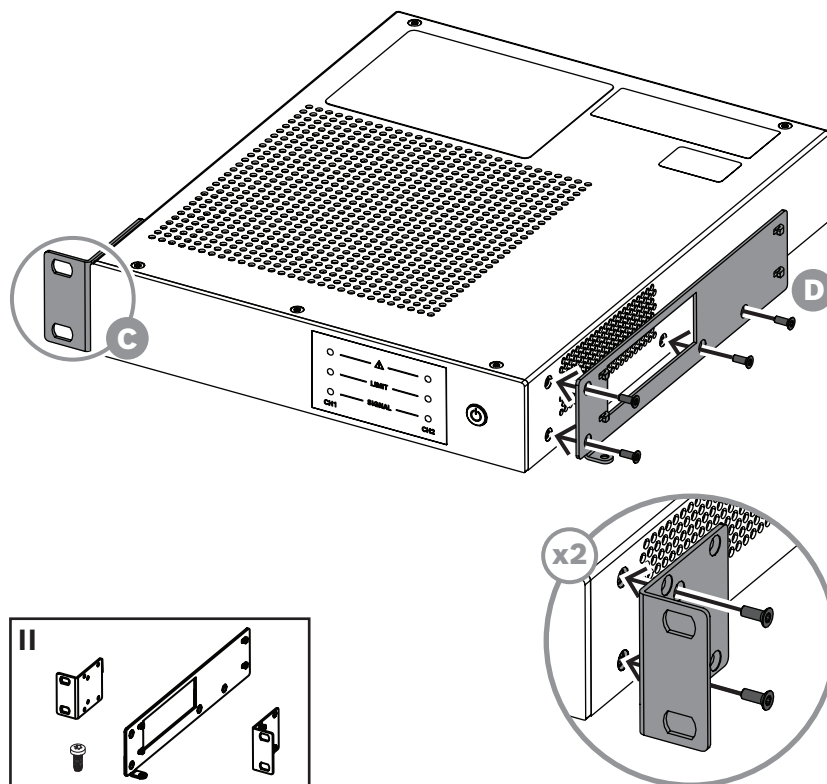


Figura 4.4: Conexión de las orejas de bastidor y de la placa de conexión

3. Una vez que la placa de conexión esté acoplada a un amplificador, alinee los cuatro orificios del lateral del amplificador con los cuatro ganchos (1) y deslice el otro amplificador hasta que los dos amplificadores enganchen (2). Para evitar el retroceso de los amplificadores, atornille el perno M3 suministrado (3) en el orificio para tornillos de la parte posterior del amplificador, tal y como se indica en la ilustración.

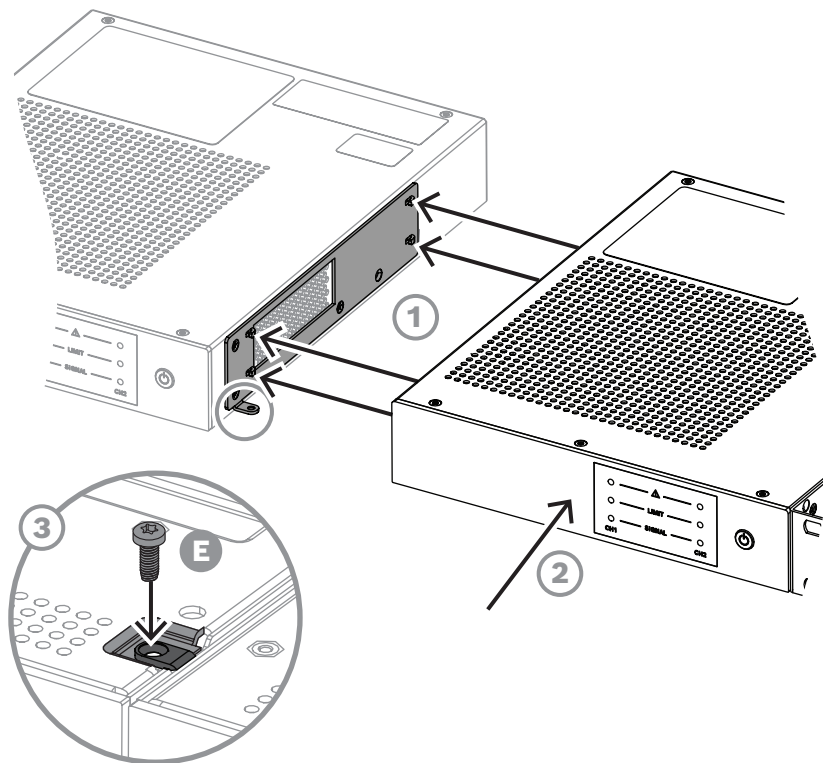


Figura 4.5: Dos amplificadores enganchados con placa de conexión montada y perno M3 para evitar el retroceso

4. Acople el amplificador de potencia con sus orejas de montaje delanteras para bastidor utilizando cuatro tornillos y arandelas, tal y como se muestra en la ilustración.

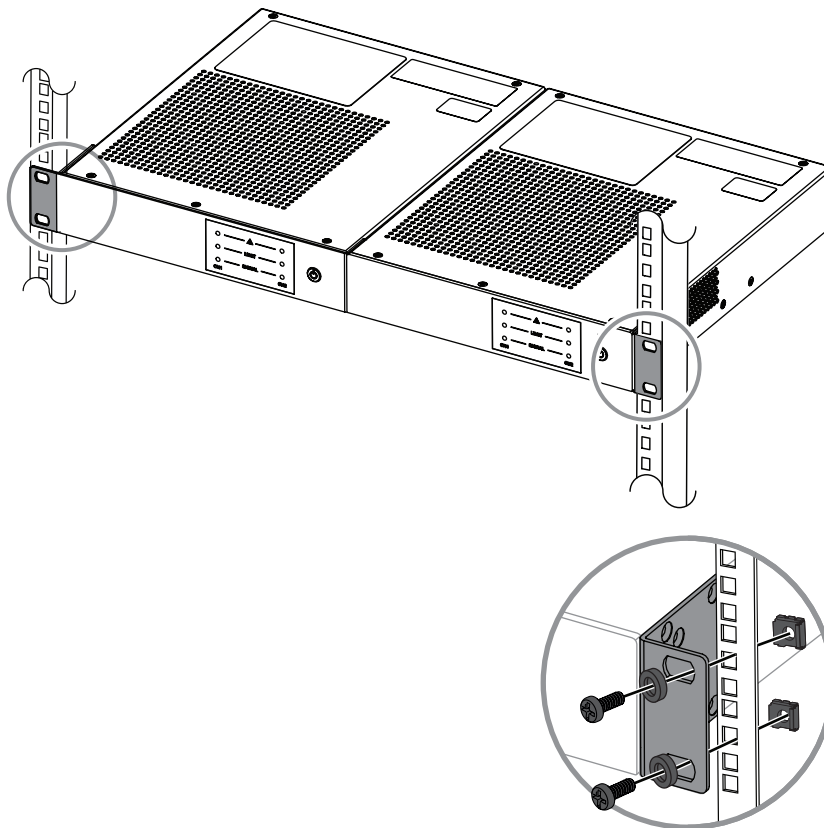


Figura 4.6: Montaje en paralelo en un bastidor de 19 pulgadas

Uso de sobremesa (encima y debajo de la mesa)

Puede utilizar esta unidad en el exterior de un bastidor de 19 pulgadas instalada sobre la mesa o debajo de ella.

Para montaje debajo de la mesa:

1. Adhiera las patas de goma suministradas en las esquinas de la superficie superior de la unidad para mayor estabilidad con este tipo de instalación (F).
Coloque las patas de goma en los bordes de la tapa de forma que no queden encima de las etiquetas. Para una posición correcta, consulte la guía de instalación rápida del producto.
2. Alinee las orejas de bastidor cortas con los tornillos laterales del amplificador (C).
Desatornille los tornillos existentes, monte la oreja de bastidor y vuelva a atornillarlos (1).
3. Fije la unidad atornillando las orejas de bastidor a la mesa, tal como se muestra en la ilustración (2).

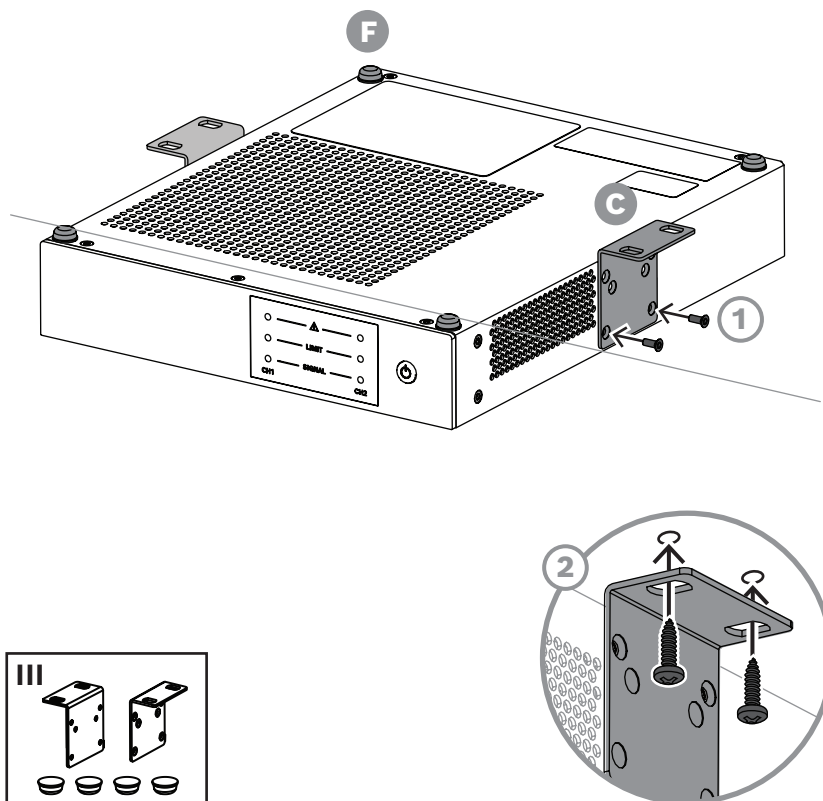


Figura 4.7: Uso de sobremesa: debajo de la mesa

Para montaje de sobremesa:

1. Adhiera las patas de goma suministradas en las esquinas de la superficie inferior de la unidad para mayor estabilidad con este tipo de instalación (F).
Para una posición correcta, consulte la guía de instalación rápida del producto.
2. Alinee las orejas de bastidor cortas con los tornillos laterales del amplificador (C). Desatornille los tornillos existentes, monte la oreja de bastidor y vuelva a atornillarlos (1).
3. Fije la unidad atornillando las orejas de bastidor a la mesa, tal como se muestra en la ilustración (2).

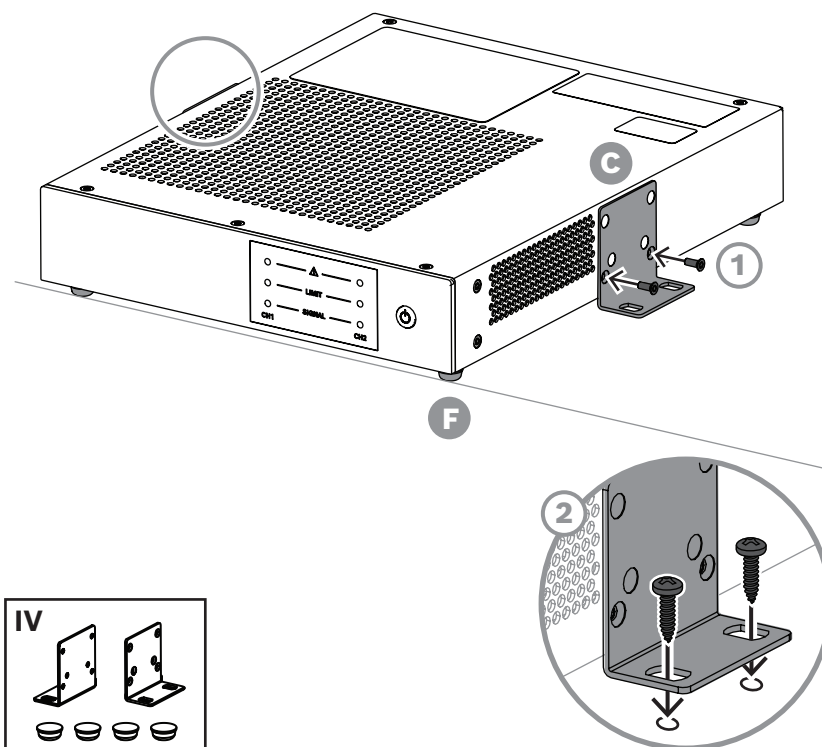


Figura 4.8: Uso de sobremesa: encima de la mesa

Ventilación (para todos los modelos)

La dirección del flujo de aire es de la parte lateral a la parte trasera. En general, la configuración o el montaje del amplificador de potencia debe llevarse a cabo de forma que el aire fresco pueda entrar sin obstáculos por la parte lateral y el aire de escape pueda salir por la parte trasera. Cuando se instala el amplificador de potencia en una caja o sistema rack, se debe prestar atención a esos detalles para que exista una ventilación suficiente.

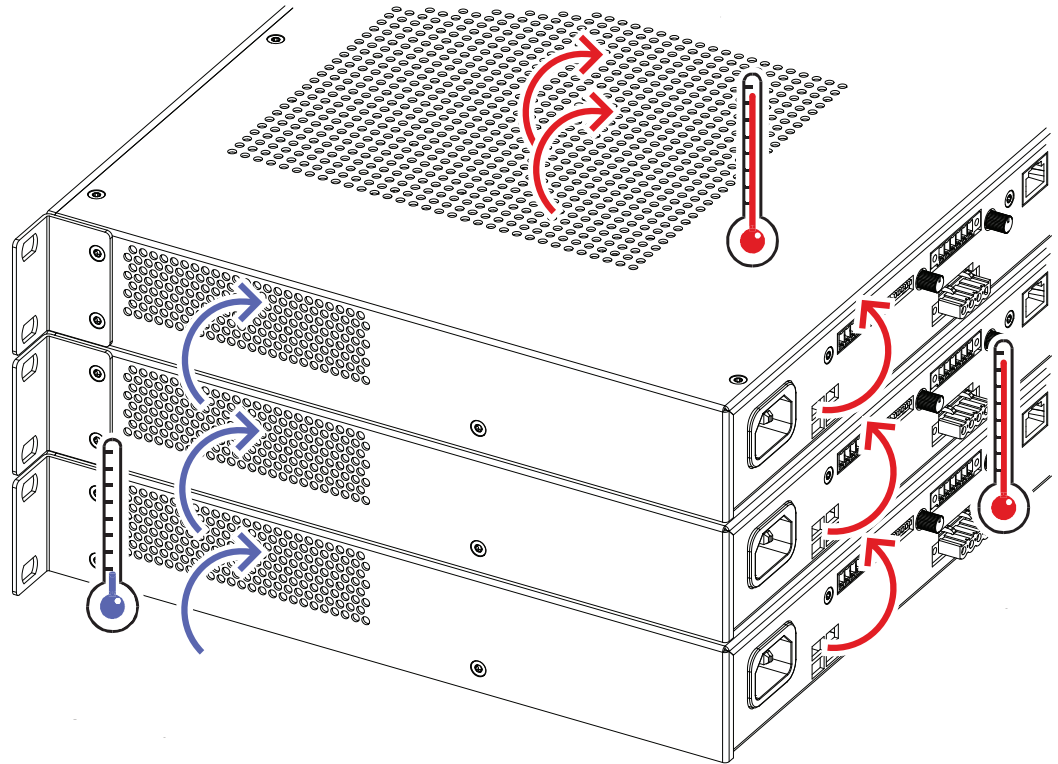


Figura 4.9: Montaje en bastidor de varios amplificadores . Ilustración del modelo V600:4.

- Deje espacio para un conducto de aire de al menos 60 mm entre el panel posterior del amplificador de potencia y la pared interior del armario o el bastidor.
- Asegúrese de que el conducto llega hasta las rejillas de ventilación superiores del bastidor.
- Deje al menos 100 mm de espacio libre por encima del armario o el bastidor para la ventilación. Dado que las temperaturas en el interior del armario/bastidor pueden subir fácilmente hasta 40 °C durante el funcionamiento del amplificador de potencia, es obligatorio recordar la temperatura ambiente máxima admisible para todos los demás dispositivos instalados en el mismo armario/bastidor.



Precaución!

No se permite bloquear/cerrar las rejillas de ventilación del amplificador de potencia. Sin una refrigeración/ventilación suficiente, el amplificador de potencia puede entrar en el modo de protección.

Mantenga las rejillas de ventilación libres de polvo para garantizar un flujo de aire sin obstáculos.



Aviso!

No utilice el amplificador de potencia en contacto directo con la luz del sol ni cerca de fuentes de calor como calefactores, estufas o cualquier otro aparato que irradie calor.

En el caso de las instalaciones fijas del amplificador en una sala de control de dispositivos que cuenta con sistema de refrigeración de aire o aire acondicionado, puede que sea necesario calcular la emisión de calor máxima. Consulte también *Funcionamiento con alimentación de red y temperatura resultante*, Página 23.

4.5 Refrigeración por ventilador

La unidad está diseñada para funcionamiento de sobremesa sin necesidad de hacer funcionar el ventilador, utilizando la refrigeración por convección. Esto garantiza un funcionamiento silencioso en la mayoría de las condiciones.

La temperatura de los canales de los amplificadores de potencia se supervisa y controla, así como la sección de la unidad de control y la fuente de alimentación. Estos parámetros determinan la activación del ventilador para evitar que se produzca la limitación de la salida.

El ventilador tiene dos niveles de rendimiento optimizados para baja y alta y utiliza los mismos criterios para determinar el nivel de refrigeración necesario.

El giro del ventilador se supervisa. En caso de que se produzca un bloqueo en el que el ventilador no gira, esto se indica mediante los ledes de advertencia que parpadean en el panel frontal y el relé de fallo. Sin embargo, incluso en tal caso el amplificador funcionará sin desconexión o reducción si los niveles supervisados y controlados están dentro del rango de los parámetros de funcionamiento silencioso.

4.6 Funcionamiento con alimentación de red y temperatura resultante

La energía que se obtiene de la red de alimentación se convierte en potencia de salida para alimentar los sistemas de altavoces conectados y en calor. La diferencia entre el consumo de potencia y la potencia suministrada se denomina disipación de potencia (P_d). El calor resultante de la disipación de potencia puede permanecer dentro de un bastidor y debe desviarse utilizando medidas adecuadas.

El funcionamiento con alimentación y las tablas de temperatura resultante permiten determinar los requisitos de suministro de potencia y del cableado. Las tablas son medios auxiliares para calcular las temperaturas en el interior de un sistema/armario de estante del bastidor y las medidas de ventilación necesarias.

La columna P_d indica la potencia de fuga en relación con distintos estados operativos. La columna BTU/hr contiene la cantidad de calor suministrado por hora.

Tensión de alimentación = 120 V

V600:4	$U_{\text{alimentación}}$ [V]	$I_{\text{alimentación}}$ [A]	$P_{\text{alimentación}}$ [W]	P_{salida} [W]	P_d [W] (3)	BTU/hr (2)
En espera	120	0.07	<1,0	0	0.60	<3,4
Modo ecoRAIL (incl. reposo)	120	0.25	<20,0	0	19	<68
1/8 de salida máxima Ruido rosa (1)	120	2.1	128	4 x 19	52	178
1/3 de salida máxima Ruido rosa (1)	120	4.1	298	4 x 50	98	335
1/8 máx. potencia de salida 1 kHz	120	2.3	118	4 x 19	42	144
1/3 máx. potencia de salida 1 kHz	120	3.8	283	4 x 50	83	283

V600:2	$U_{\text{alimentación}}$ [V]	$I_{\text{alimentación}}$ [A]	$P_{\text{alimentación}}$ [W]	P_{salida} [W]	P_d [W] (3)	BTU/hr (2)
En espera	120	0.07	<1,0	0	0.53	<3,4
Modo ecoRAIL (incl. reposo)	120	0.16	<12,0	0	11	<41
1/8 de salida máxima Ruido rosa (1)	120	1.9	112	2 x 38	36	123
1/3 de salida máxima Ruido rosa (1)	120	3.3	265	2 x 100	65	222
1/8 máx. potencia de salida 1 kHz	120	1.0	106	2 x 38	30	103
1/3 máx. potencia de salida 1 kHz	120	3.3	265	2 x 100	65	222

Tensión de alimentación = 230 V

V600:4	$U_{\text{alimentación}}$ [V] (4)	$I_{\text{alimentación}}$ [A]	$P_{\text{alimentación}}$ [W]	P_{salida} [W]	P_d [W] (3)	BTU/hr (2)
En espera	230	0.12	<1,0	0	0.97	<3,4

V600:4	U_{alimentación} [V] (4)	I_{alimentación} [A]	P_{alimentación} [W]	P_{salida} [W]	P_d [W] (3)	BTU/hr (2)
Modo ecoRAIL (incl. reposo)	230	0.23	<20,0	0	19	<68
1/8 de salida máxima Ruido rosa (1)	230	1.2	125	4 x 19	49	167
1/3 de salida máxima Ruido rosa (1)	230	1.7	280	4 x 50	80	273
1/8 máx. potencia de salida 1 kHz	230	0.9	115	4 x 19	39	133
1/3 máx. potencia de salida 1 kHz	230	2.0	265	4 x 50	65	222

V600:2	U_{alimentación} [V] (4)	I_{alimentación} [A]	P_{alimentación} [W]	P_{salida} [W]	P_d [W] (3)	BTU/hr (2)
En espera	230	0.12	<1,0	0	0.77	<3,4
Modo ecoRAIL (incl. reposo)	230	0.16	<12	0	11	<41
1/8 de salida máxima Ruido rosa (1)	230	0.7	112	2 x 38	36	123
1/3 de salida máxima Ruido rosa (1)	230	1.5	265	2 x 100	65	222
1/8 máx. potencia de salida 1 kHz	230	0.7	112	2 x 38	36	123
1/3 máx. potencia de salida 1 kHz	230	1.6	267	2 x 100	67	228

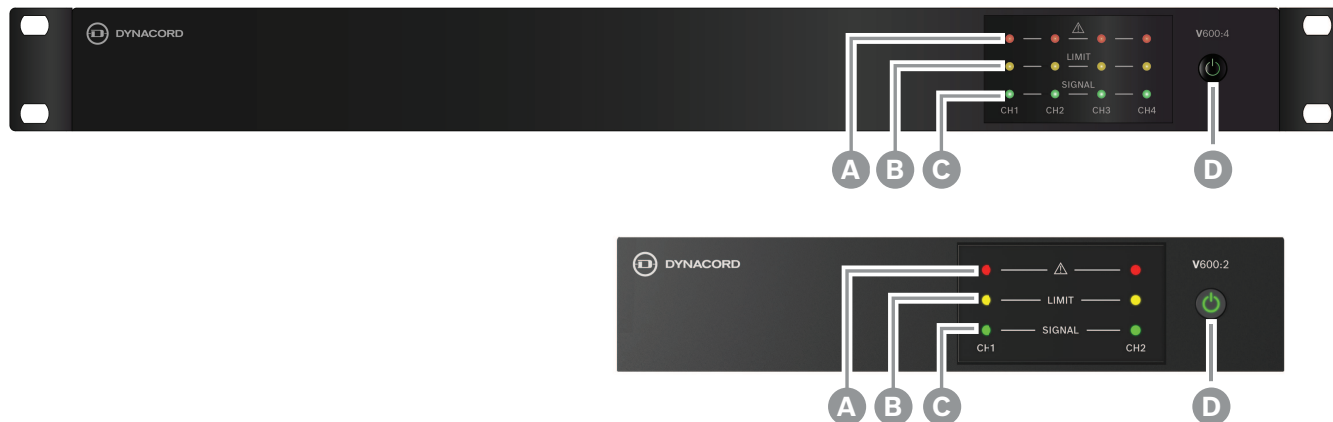
- (1) Ruido rosa conforme a IEC 60268-1
- (2) 1 BTU = 1055,06 J = 1055,06 Ws
- (3) P_d = disipación de potencia
- (4) Para facilitar la conversión de la corriente de la red, se pueden usar los factores siguientes:
 - 100 V = 2,3
 - 240 V = 0,96
- Condición de funcionamiento nominal según la norma IEC 62368-1 (1/8 de potencia de salida nominal modulada con 1 kHz)

5 Instalación

- *Indicadores, controles y ajustes, Página 25*
- *Conexiones, Página 32*

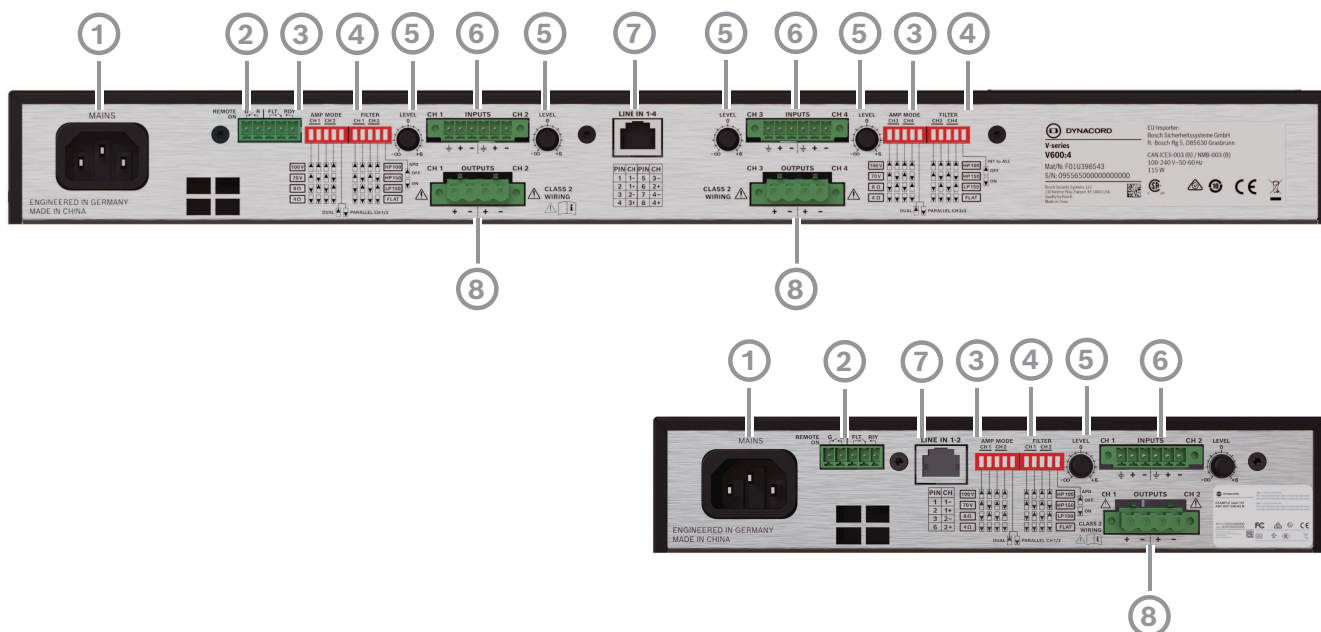
5.1 Indicadores, controles y ajustes

Vista frontal



	LED	Descripción del indicador	Color
A		Fallo de unidad/canal (CH1-4)	Rojo
B	LIMIT	Canal sobredimensionado (CH1-4)	Amarillo
C	SEÑAL	Señal de entrada presente (CH1-4)	Verde
D		Amplificador encendido/apagado	El color verde indica que está encendido El color azul indica que ecoRAIL está activo o que el apagado automático (APD) está activo.

Vista posterior



	Descripción
1	Toma de entrada principal de CA
2	Contactos de relé de fallo (FLT RDY) y toma de entrada de control ENCENDIDO REMOTO
3	MODO AMP (CH1/CH2, CH3/CH4) e interruptores DIP DUAL-PARALELO
4	FILTRO (CH1/CH2, CH3/CH4), interruptores APD (IN1 para TODOS los interruptores DIP en V600:4)
5	Control de NIVEL (CH1-4)
6	Conector de entradas de audio de nivel de línea (CH1/CH2, CH3/CH4)
7	Entrada de línea / a través de toma RJ45 (paralela a tomas de entrada Euroblock)
8	Conector de SALIDAS del altavoz (CH1/CH2, CH3/CH4)

5.1.1

Establecer el modo de salida (MODO AMP)

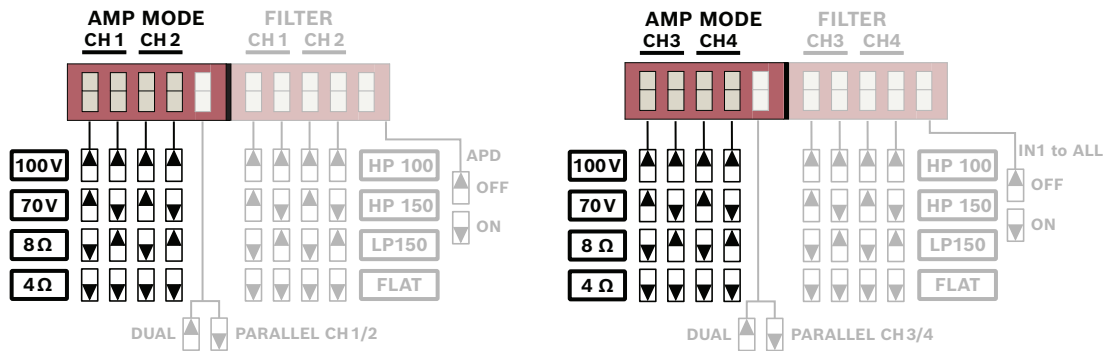


Figura 5.1: Configuración del modo de salida (canales 3 y 4 solo para V600:4)

Modos de unidad directa de 100 y 70 voltios

El uso de los modos de 70 V o de 100 V permite la conexión de líneas de altavoces de alta impedancia (HZ) sin utilizar transformadores de salida (unidad directa). En este caso, el número máximo de altavoces conectados a un canal de salida solo está limitado por la potencia de salida del canal del amplificador.

Se recomienda utilizar este modo si la distancia entre el amplificador y el altavoz es superior a 50 m de distancia del cable (150 pies aproximadamente) o se utiliza un gran número de altavoces con transformadores.

Cuando se selecciona 100 V o 70 V, se activa automáticamente un filtro de paso alto de 50 Hz para reducir la posibilidad de saturación del transformador de altavoz a fin de garantizar un rendimiento óptimo.

Modo de 8 Ω

En el modo de 8 Ω, el amplificador de potencia alcanza la potencia nominal de salida con una carga de 8 Ω conectada.

Modo de 4 Ω

En modo 4 Ω, el amplificador de potencia alcanza la salida nominal con una carga de 4 Ω conectada (por ejemplo, un altavoz de 4 Ω o dos altavoces de 8 Ω en paralelo). Cada canal del amplificador puede controlar estas configuraciones. Este modo se suele utilizar si se disponen varios altavoces con potencia media o baja en el modo de baja impedancia (LZ).

Consulte

- *Indicadores, controles y ajustes, Página 25*

5.1.2 Establezca el direccionamiento de entrada (DUAL / PARALELO / IN1 para TODOS)

Los modos DUAL y PARALELO se seleccionan para los canales 1-2 y por separado para los canales 3-4, utilizando el interruptor DIP en la posición **Arriba** para el modo "DUAL" o en la posición **Abajo** para el modo "PARALELO". IN1 para TODOS afecta a todos los canales. Si IN1 para TODOS está activo, anula el ajuste del interruptor DUAL/PARALELO.

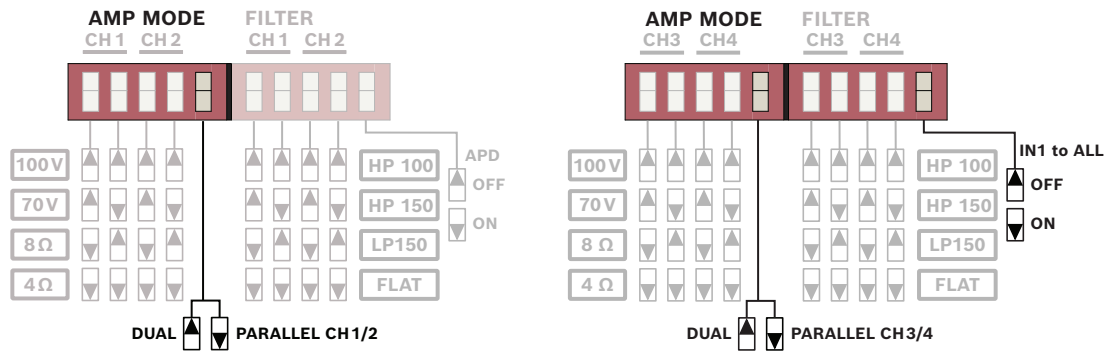


Figura 5.2: Configuración de direccionamiento de entrada (canales 3 y 4 solo para V600:4)

modo DUAL

En modo DUAL, los dos canales adyacentes controlados mediante el interruptor DIP son completamente independientes entre sí. El uso de los controles de nivel de entrada en el panel trasero del amplificador de potencia permite ajustar independientemente la amplificación de los canales.

Modo PARALELO

En modo PARALELO, las entradas de los canales CH1-2 y/o CH3-4 están vinculadas directamente. La señal de audio se tiene que aplicar a los conectores de entrada de CH1 resp. CH3. El control del nivel de entrada para CH1 controla CH1 y CH2 al mismo tiempo. El control de nivel CH3 afecta respectivamente a CH3 y CH4.

IN1 a TODOS (solo V600:4)

IN1 para TODOS permite enviar la entrada 1 a todos los canales del amplificador. IN1 para TODOS se configura como ENCENDIDO o APAGADO mediante el interruptor DIP IN1 para TODOS situado en la parte posterior de la unidad.

El control de nivel CH1 afecta al volumen de todos los canales de salida al mismo tiempo.

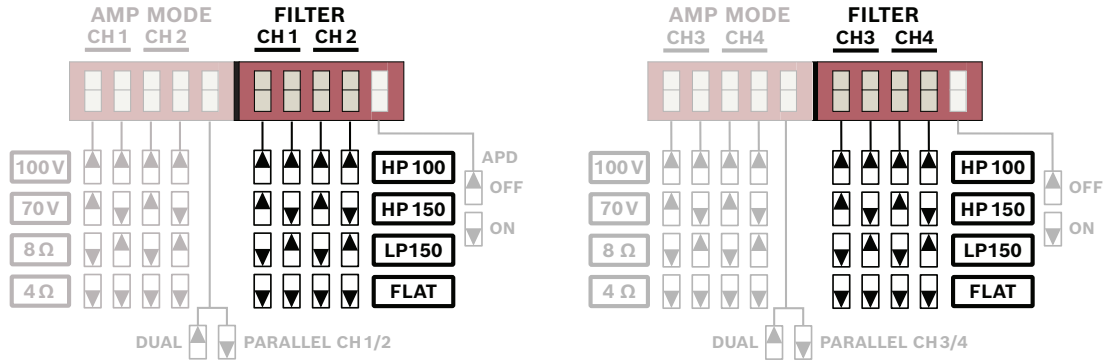
Consulte

- *Indicadores, controles y ajustes, Página 25*

5.1.3

Ajuste de los parámetros del altavoz (FILTRO)

La configuración de FILTRO del amplificador permite optimizar el audio de salida para adaptarlo a determinados tipos de altavoces (p. ej. subwoofers) o entornos concretos, permitiendo optimizar la voz reduciendo la realimentación de baja frecuencia.



Modo	Interruptor DIP 1	Interruptor DIP 2	Descripción
HP100	Arriba	Arriba	Filtro de paso alto a 100 Hz, 24 dB/oct.
HP150	Arriba	Abajo	Filtro de paso alto a 150 Hz, 24 dB/oct.
LP150	Abajo	Arriba	Filtro de paso bajo a 150 Hz, 24 dB/oct.
FLAT	Abajo	Abajo	Funcionamiento de rango completo

- HP100
El HP100 implementa un filtro de paso alto con una pendiente de 24 dB/oct. a 100 Hz dentro de la ruta de la señal. Está especialmente indicado para avisos de voz, ya que atenúa de forma eficaz las señales de baja frecuencia indeseables, como el ruido de manipulación del micrófono.
- HP150
El HP150 implementa un filtro de paso alto con una pendiente de 24 dB/oct. a 150 Hz dentro de la ruta de la señal. Diseñado para implementarse en un sistema de dos vías, funcionando junto con un subwoofer compatible para continuar la información sobre el contenido de baja frecuencia. Esta configuración es especialmente útil para aplicaciones con bocinas de megafonía y altavoces para montaje en techo muy pequeños en los que se desea reducir el contenido de baja frecuencia.
- LP150
El LP150 implementa un filtro de paso bajo con una pendiente de 24 dB/oct. a 150 Hz dentro de la ruta de la señal. Está diseñado para su uso junto con un subwoofer, usando los ajustes del HP150 para controlar los altavoces correspondientes.
- FLAT es adecuado para un funcionamiento de rango completo. Sin embargo, para un funcionamiento de 4 y 8 ohmios, se aplica un filtro de paso alto de 30 Hz (con una pendiente de 24 dB/oct.) en la ruta de la señal para atenuar el ruido de muy baja frecuencia. En el caso de funcionamiento a 70 V y a 100 V, este filtro de paso alto se establece en 50 Hz para evitar la saturación del transformador.

Consulte

- *Indicadores, controles y ajustes, Página 25*

5.1.4

Establecer la opción de ahorro energético (APD)

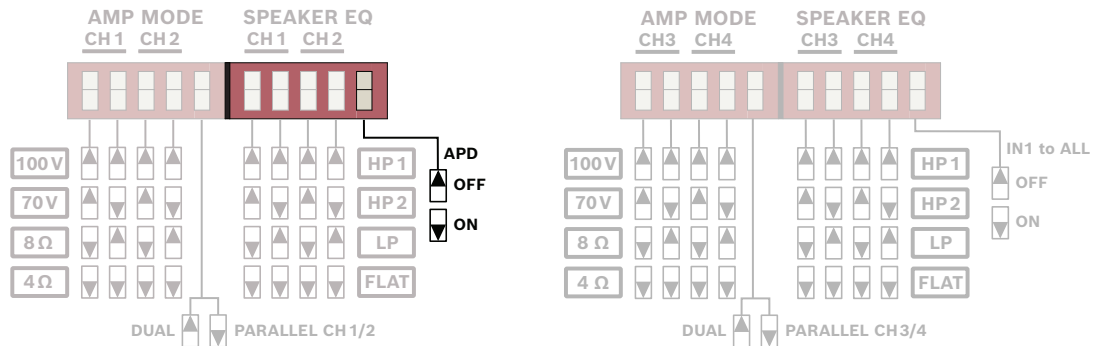
APD (Auto Power Down) ajusta automáticamente el amplificador en el modo de reposo de baja potencia tras un período de inactividad cuando no hay presencia de señal, por ejemplo una fuente de música, durante un período prolongado.

El nivel de umbral del APD es de -45 dBu* y activará automáticamente el modo de reposo si la señal está constantemente por debajo de este nivel durante 25 minutos en todas las entradas.

El amplificador se activa desde el APD hasta plena actividad si:

- La fuente de señal (música) supera el umbral de -40 dBu.
- Se pulsa el botón de encendido del panel frontal.
- Si se configura, el encendido a distancia activa el amplificador desde APD a través de un botón del mando a distancia.

El APD se configura como encendido o apagado mediante el interruptor DIP de APD situado en la parte trasera de la unidad.



*El nivel de activación depende de diversas variables, entre ellas la posición del controlador de nivel. -45 dBu es una estimación basada en una posición de 0 dB del control de nivel.



Aviso!

Para activar la unidad, se supervisan todos los canales de entrada, con independencia de los interruptores de direccionamiento o del ajuste de nivel.

Consulte

- *Indicadores, controles y ajustes, Página 25*

5.1.5

ecoRAIL

ecoRAIL es una fuente de alimentación dedicada de baja tensión en carril en el amplificador que reduce de forma notable el consumo de energía y aumenta la eficiencia energética.

ecoRAIL está configurado permanentemente, por lo que no es necesario activar o configurar esta función.

5.2 Conexiones

- Entradas de audio, *Página 32*
- Indicador RJ45 de entrada de línea, *Página 34*
- Salidas de potencia, *Página 35*
- Relé listo/con fallo, *Página 36*
- Encendido a distancia, *Página 37*
- Red eléctrica, *Página 37*

5.2.1 Entradas de audio

Los conectores de entrada de audio son de tipo Euroblock para dos canales por conector o de cuatro canales mediante el conector RJ45 de entrada de línea. Ambas conexiones están en paralelo, lo que significa que pueden utilizarse tanto para la entrada de señal como para la conexión en bucle.

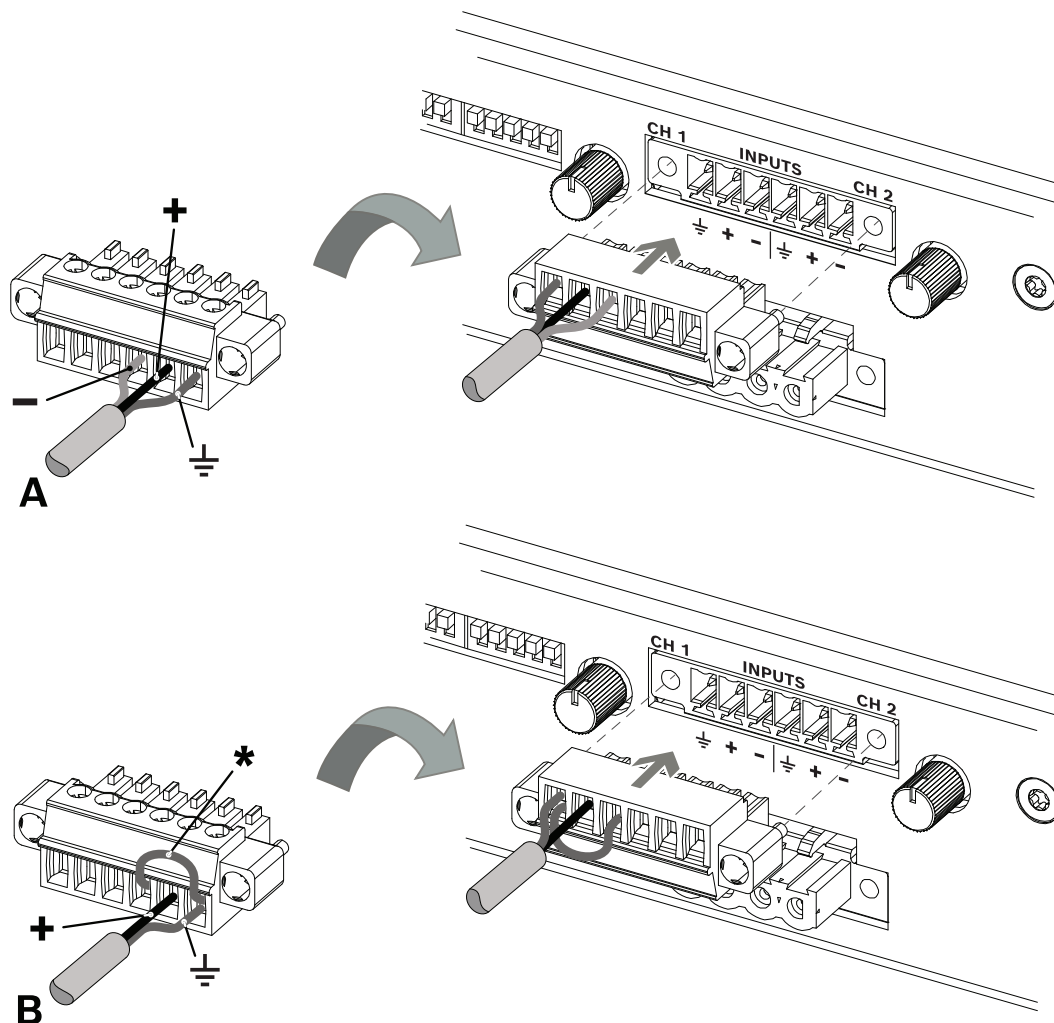
Entradas Euroblock

Las entradas Euroblock están balanceadas electrónicamente. Siempre que sea posible, es preferible utilizar alimentación de señal de audio balanceada en la entrada del amplificador de potencia. Las conexiones no balanceadas solo deben utilizarse si los cables son muy cortos y no se prevén señales de interferencia en las proximidades del amplificador de potencia. En ese caso es obligatorio acoplar la pantalla (blindaje) y la patilla de la entrada de inversión (-) dentro del conector. De lo contrario, podrían producirse caídas de nivel de 6 dB, zumbidos y siseos. Debido a la inmunidad a las fuentes de interferencias externas, como potenciómetros, conexiones de alimentación, líneas de control de alta frecuencia, etc., siempre es preferible utilizar cableados y conexiones balanceadas.



Aviso!

Debe girar el conector de entrada Euroblock al insertar el conector en la unidad (orificios de tornillo del bloque de terminales orientados hacia abajo).



A	Conexión de entrada balanceada
B	Conexión de entrada no balanceada
+	Positiva
-	Almacenamiento
⏏	Protector
*	Puente de negativa a protector

- La salida de patilla está etiquetada en la parte posterior del amplificador.

Consulte

- *Indicadores, controles y ajustes, Página 25*

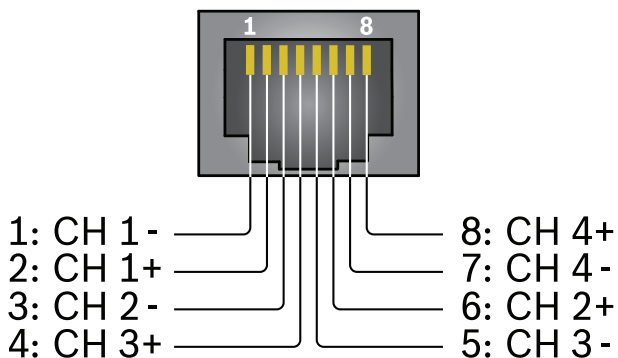
5.2.2

Indicador RJ45 de entrada de línea

La conexión RJ45 de entrada de línea se puede utilizar para una entrada de cuatro (V600:4) resp. dos (V600:2) canales de audio a través de un único cable, o como salida/conexión de audio cuando las entradas Euroblock están en uso. Esto permite que un conjunto de entradas de las conexiones Euroblock vaya a otro amplificador. La salida de patilla es compatible con cualquier unidad AES72-1E.

- Compatible con cableado CAT5e o CAT6 estándar. Se recomienda utilizar un cable STP apantallado de calidad para distancias mayores de 5 m a 25 m para reducir la degradación del audio y la señal manteniendo la señal equilibrada.

El cableado de AES72-1E está por debajo.



Precaución!

No conecte la entrada de línea RJ45 con puertos Ethernet, bus CAN, estación de llamada ni alimentados por PoE.

Podría producirse ruido que puede dañar los altavoces o el amplificador.

Consulte

- *Indicadores, controles y ajustes, Página 25*

5.2.3 Salidas de potencia

Los conectores de salida son de tipo Euroblock 2 para dos canales por conector. Esto permite un fácil cableado previo de los cables fuera del bastidor y una rápida conexión para varios canales a la vez, sin peligro de errores de cableado.



Advertencia!

No se permite interconectar terminales de distintos canales.



Precaución!

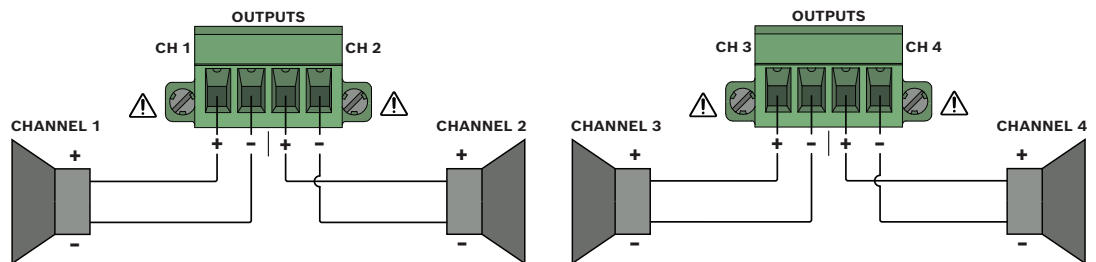
Para cumplir las disposiciones de UL 62368-1 y CAN/CSA C22.2 n.º 62368-1, todo el cableado de altavoces debe ser de clase 2 (CL2); este requisito no es aplicable al cumplimiento de EN/IEC 62368-1.



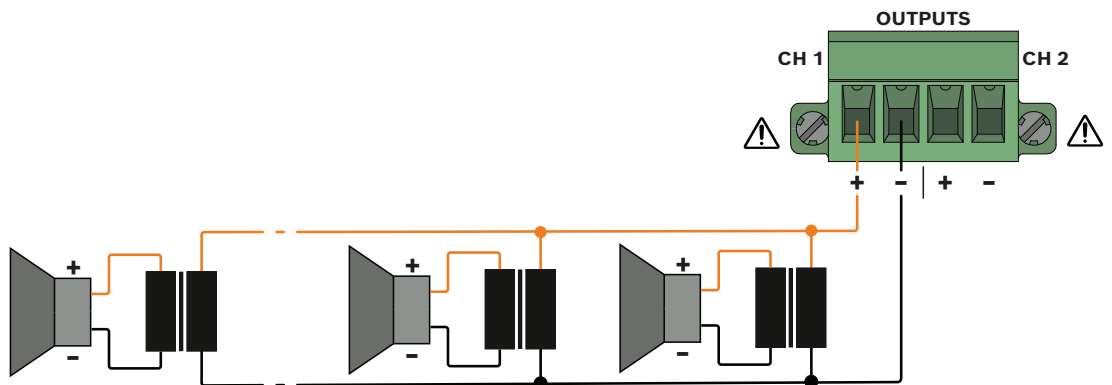
Precaución!

Las salidas de amplificador pueden llevar tensiones de salida da hasta $100 V_{RMS}$. Tocar los terminales o los cables no aislados puede provocar una sensación desagradable. El cableado externo de estos terminales debe ser instalado por una persona con la formación correspondiente.

Aplicación LoZ $4 \Omega / 8 \Omega$



Aplicación HiZ 70 V/100 V (ejemplo canal 1)



Consulte

- *Indicadores, controles y ajustes, Página 25*

5.2.4

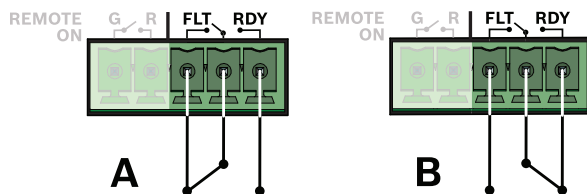
Relé listo/con fallo

El relé listo/con fallo es un interruptor de relé sin tensión para indicación LISTO o CON FALLO. Esto permite que el amplificador notifique a una unidad externa o indicador de que el estado del amplificador es "RDY" (todo correcto) o "FLT" (fallo) y puede que no funcione correctamente. En la tabla siguiente se explica la configuración del relé para los distintos modos de funcionamiento y error.

LISTO (RDY) / FALLO (FLT)	Descripción
RDY	Amplificador activo, todos los canales activados
FLT	APD está activado o la unidad no está encendida
FLT	Uno o más canales en estado Protección
FLT	Error interno, por ejemplo, ventilador bloqueado

*) RDY/FLT: indica el contacto cerrado.

La figura A muestra el estado de FLT (fallo), la figura B muestra la condición RDY (todo correcto).



Consulte

- *Indicadores, controles y ajustes, Página 25*

5.2.5

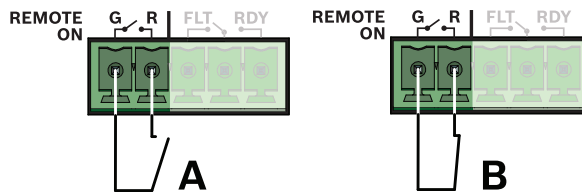
Encendido a distancia

ENCENDIDO A DISTANCIA proporciona una forma sencilla de encender/apagar a distancia el amplificador de potencia. ENCENDIDO A DISTANCIA anula el botón de alimentación del panel frontal cuando se activa.

Se puede utilizar con una unidad externa o con un interruptor simple que puede estar alejado del amplificador para mayor comodidad.

- Dejando las patillas del conector ENCENDIDO A DISTANCIA "abiertas" (no hay ninguna conectada), la unidad funciona con el botón de alimentación del panel frontal.
 - Véase la figura A a continuación.
- Al conectar las patillas, se obliga a la unidad a encenderse. De esta forma se anula el funcionamiento del botón de encendido delantero.
 - Véase la figura B a continuación.

Para configurar el amplificador de manera que los usuarios no puedan apagar la unidad (evitando el error del usuario), simplemente conecte las dos patillas, entonces el botón de encendido del panel frontal se anula permanentemente.



Consulte

- *Indicadores, controles y ajustes, Página 25*

5.2.6

Red eléctrica

El amplificador de potencia recibe el suministro de corriente a través del conector de alimentación MAINS IN. Se debe utilizar exclusivamente el cable de alimentación suministrado. El amplificador está equipado con una fuente de alimentación de amplio alcance. En la etiqueta del producto de la parte posterior del amplificador pueden encontrarse los datos técnicos relacionados con el consumo de energía.



Aviso!

Cuando se restablece la alimentación, la unidad continuará en el último modo de funcionamiento conocido.



Precaución!

Durante la instalación, mantenga siempre desenchufado el amplificador de potencia del conector a la red eléctrica. Solo debe utilizarse una toma de alimentación correctamente instalada y con toma de tierra.



Precaución!

El botón de alimentación delantero no desconecta la unidad de la alimentación de red. La única forma de apagar la red eléctrica por completo consiste en desenchufar el cable de alimentación.

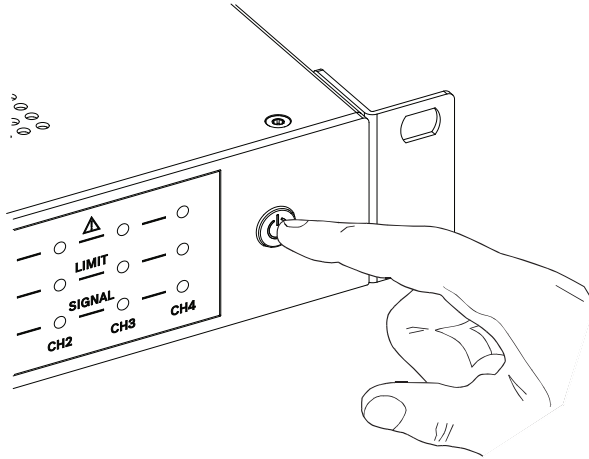
Consulte

- *Datos técnicos, Página 44*
- *Indicadores, controles y ajustes, Página 25*

6 Funcionamiento después de la instalación

6.1 Encendido

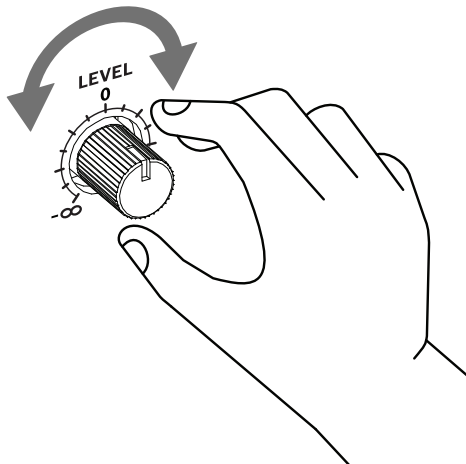
La unidad se puede activar pulsando el botón de encendido del panel frontal. El encendido del sistema de altavoces tiene un retardo de aproximadamente tres segundos a través de los relés de salida, suprimiendo eficazmente cualquier posible ruido de conexión, que de otro modo se oiría a través de los altavoces.



- Consulte también *Encendido a distancia*, Página 37.

6.2 Control de nivel de entrada

Ajuste del amplificador a la fuente.



- El valor predeterminado es la posición central. Girado totalmente en sentido horario se gastan 6 dB adicionales para controlar el amplificador incluso desde fuentes de sonido débiles.

El control de nivel se asigna a la entrada física, no a los canales de salida. Si se utiliza el direccionamiento PARALELO o IN1 para TODOS, el control de nivel es el mismo para todos los canales.



Aviso!

El control de nivel de la entrada no utilizada es ineficaz. Sin embargo, si se desea un control de nivel independiente, se debe utilizar el enrutamiento DUAL en su lugar y cablear las entradas en paralelo.

Consulte

- *Indicadores, controles y ajustes, Página 25*

7 Solución de problemas

Problema	Causa posible	Solución
El amplificador no se enciende y el LED de alimentación no se ilumina.	La alimentación (enchufe) está desconectada o la fuente de alimentación no da suficiente potencia a la unidad.	Asegúrese de que el cable de alimentación está bien conectado a la unidad y compruebe la alimentación de la red eléctrica.
El indicador LED del botón de encendido parpadea continuamente.	Fallo de inicio.	Póngase en contacto con un agente de servicio.
No hay señal de audio (no hay indicación LED en el panel frontal).	<ol style="list-style-type: none"> 1) El cable de entrada de audio se ha soltado o no está correctamente enchufado. 2) La fuente de entrada no está enviando señal o señal suficiente. 3) El nivel de entrada se ha bajado. 	<ol style="list-style-type: none"> 1) Compruebe que los cables no están dañados. Compruebe que los cables están instalados y se hayan tendido correctamente. Compruebe que los cables estén protegidos dentro del conector y que el conector está completamente enchufado y fijados de forma segura al amplificador. 2) Asegúrese de que se haya encendido la entrada.
No sale audio por los altavoces, pero la indicación del LED de entrada muestra que hay señal.	<ol style="list-style-type: none"> 1) El cable de salida del altavoz se ha soltado o no se ha enchufado correctamente. 2) Podría haber un tono piloto presente. 	<ol style="list-style-type: none"> 1) Compruebe que los cables no están dañados. Compruebe que los cables están instalados y se hayan tendido correctamente. Compruebe que los cables estén protegidos dentro del conector y que el conector está completamente enchufado y fijados de forma segura al amplificador. 2) Normalmente no se podrá escuchar el tono piloto, pero el amplificador sigue funcionando correctamente.
Sonido de audio distorsionado.	<ol style="list-style-type: none"> 1) El nivel de entrada es demasiado alto o demasiado bajo. 2) Recorte de la etapa de entrada. 3) La fuente de música es de mala calidad. 4) El amplificador se 	<ol style="list-style-type: none"> 1) Asegúrese de que el nivel de fuente no sea demasiado alto ni demasiado bajo. Esto podría significar volver a ajustar el nivel del amplificador. 2) Compruebe la calidad del material de la fuente.

Problema	Causa posible	Solución
	sobrecarga al exceder la salida máxima permitida (p. ej., powerTANK agotado).	3) Baje el nivel o plantéese el uso de un amplificador más grande.
El audio suena muy apagado o carece de frecuencias bajas.	Se han activado los ajustes de altavoz incorrectos (p. ej., se ha usado LP con un altavoz de rango completo).	Configure los ajustes de los altavoces en la parte posterior de la unidad y asegúrese de que correspondan a los tipos de altavoces utilizados. Consulte <i>Ajuste de los parámetros del altavoz (FILTRO)</i> , Página 29.
Salida de sonido débil, pero sin indicaciones de fallo.	Cableado de los conectores de entrada incorrecto.	Asegúrese de que la polaridad de los cables de entrada coincida correctamente con la de la fuente (es decir, estén correctamente conectados). Consulte <i>Entradas de audio</i> , Página 32.
Zumbido y siseo.	Interferencias en las entradas debidas a cables no balanceados o conexiones incorrectas.	Se recomienda usar un cableado de entrada balanceado. Consulte <i>Entradas de audio</i> , Página 32.
El LED de fallo en el canal del amplificador se muestra en color rojo fijo.	1) El cable del altavoz tiene un cortocircuito o el cable está dañado. 2) Se ha seleccionado un MODO AMP incorrecto. 3) Funcionamiento incorrecto del canal interno del amplificador.	1) Compruebe o sustituya los cables de los altavoces y asegúrese de que las conexiones están cableadas correctamente. 2) Seleccione el MODO AMP correcto para los altavoces. Consulte <i>Establecer el modo de salida (MODO AMP)</i> , Página 27. 3) Póngase en contacto con un agente de servicio.
Se ha activado el APD, pero el amplificador no pasa al modo de espera.	1) Posible señal o interferencias no deseadas en la entrada. 2) La señal podría estar presente en un canal no utilizado desde el direccionamiento de la señal deseado.	Compruebe que no haya señales no deseadas en ninguna entrada (incluidas interferencias de bucle de tierra).

Problema	Causa posible	Solución
El amplificador no se reactiva del APD.	El nivel de la fuente de entrada es demasiado bajo.	Asegúrese de que la fuente de entrada está activa y de que suministra suficiente señal al amplificador.
ecoRAIL no se está activando según lo previsto.	El volumen está demasiado alto.	Baje el volumen o plantéese utilizar altavoces más sensibles que proporcionen un volumen mayor si se activa ecoRAIL.
El amplificador funciona, pero todos los LED rojos parpadean cada 2 segundos y el relé muestra un estado de fallo.	Fallo del ventilador.	Compruebe si hay algún bloqueo o si hay algo atrapado en el ventilador.
La potencia de salida es reducida y el indicador LED LIMIT está encendido.	El amplificador se encuentra sometido a condiciones térmicas extremas, muy por encima de las especificaciones de funcionamiento de 45 °C.	Considere la posibilidad de cambiar la ubicación del amplificador y compruebe que hay suficiente flujo de aire alrededor del mismo.

8 Mantenimiento

Este producto se ha diseñado para funcionar sin problemas durante largos períodos con un mantenimiento mínimo.

Para garantizar el correcto funcionamiento de forma periódica:

- Limpie todas las unidades con un paño húmedo sin pelusas. No utilice nunca agua ni productos químicos.
- Aspire las salidas de aire para garantizar una ventilación adecuada.
- Compruebe las conexiones de todos los cables en busca de signos de corrosión y los terminales de bornes para asegurarse de que no se han aflojado.
- Compruebe la conexión de tierra (PE) de los componentes del sistema.

9 Datos técnicos

V600:4

Especificaciones eléctricas

Potencia de salida	4 Ω	8 Ω	70 V	100 V
Potencia nominal de salida ¹	4 x 150 W			
Potencia de salida máxima por canal (alimentación compartida) ¹ con impedancia mínima	500 W	600 W	500 W	600 W
Potencia de salida total nominal ¹	600 W			
Número de canales	4			
Potencia de salida nominal de la tensión de salida	24,5 V _{RMS}	34,6 V _{RMS}	70,7 V _{RMS}	100 V _{RMS}
Tensión de salida máxima	40,0 V _{RMS}	56,0 V _{RMS}	70,7 V _{RMS}	100 V _{RMS}
Impedancia nominal por canal	4 Ω	8 Ω	33,3 Ω	66,7 Ω
Impedancia mínima por canal	2,6 Ω	4 Ω	10 Ω	16,7 Ω
Amplificador	4 Ω	8 Ω	70 V	100 V
Ganancia nominal (sensibilidad de entrada +6 dBu, NIVEL 0 dB)	24,0 dB	27,0 dB	33,2 dB	36,2 dB
Ganancia máxima (sensibilidad de entrada 0 dBu, NIVEL +6 dB)	30,0 dB	33,0 dB	39,2 dB	42,2 dB
THD+N (1/8 de la potencia nominal de salida, 1 kHz)	<0,1 %			
Diafonía (ref. 1 kHz, 12 dB por debajo del máximo)	< -70 dB	< -75 dB	< -90 dB	< -95 dB
Respuesta de frecuencia: ² (ref. 1 kHz, de entrada analógica a salida de altavoz, -3 dB)	HP: 30/100/150 Hz a 20 kHz LP: 30 Hz a 150 Hz		HP: 50/100/150 Hz a 20 kHz LP: 50 Hz a 150 Hz	
Factor de atenuación (De 30/50 Hz a 1 kHz, ref. a impedancia nominal)	> 80	> 160	> 500	> 1000
Topología del nivel de salida	Clase D, frecuencia fija			
Relación señal/ruido (Con ponderación A, ref. a potencia nominal de salida, NIVEL 0 dB)	> 98 dB	> 100 dB	> 101 dB	> 103 dB

Amplificador	4 Ω	8 Ω	70 V	100 V
Ruido de salida (Con ponderación A, NIVEL 0 dB)	< -68 dBu	< -67 dBu	< -62 dBu	< -61 dBu

Conectividad	
Entrada de audio analógico	
Tipo	2 Euroblock de 6 patillas, 3,81 mm, macho, paralelo 1x RJ45 (AES72-1E)
Nivel de entrada máximo (NIVEL 0 dB)	+18 dBu
Impedancia de entrada, balanceada activa	20 k Ω
Entrada de red de alimentación	IEC C14
Salida del altavoz	Euroblock de 2 x 4 patillas, 5,08 mm, hembra
Puerto de control	
Tipo	Euroblock de 1 x 5 patillas, 3,81 mm, macho
ENCENDIDO A DISTANCIA	Contacto de activación remota/en espera (anula el botón de alimentación del panel frontal)
LISTO/FALLO	Relé galvánico aislado, máximo 30 V _{CC} / 500 mA _{CC}

General	
Procesamiento de señales	Direccionamiento de entrada, HPF 24 dB/oct. seleccionable a 100/150 Hz, LPF 24 dB/oct., seleccionable a 150 Hz, plano, limitador de picos
Requisitos de alimentación	100 V a 240 V, 50 Hz a 60 Hz CA
Consumo de potencia	
Consumo a 1/8 de la potencia de salida nominal	115 W
Modo en reposo (ecoRAIL sin señal de entrada)	<20 W
Modo en espera (APD activo)	<1 W
Topología de la fuente de alimentación	Cambio de fuente de alimentación con corrección del factor de potencia
Protecciones	Limitadores de audio, alta temperatura, CC, alta frecuencia, cortocircuito, fuerza

General	
	contraelectromotriz, limitadores de picos de corriente, limitadores de corriente de entrada, protección frente a la sobretensión o la baja tensión en la alimentación
Ledes de estado frontal	Indicadores LED de señal, límite y fallo por canal; LED de alimentación

Especificaciones ambientales

Condiciones climáticas	
Concepto de refrigeración	Refrigeración por convección en aplicación de sobremesa y aplicación de bastidor con espacio entre las unidades. Refrigeración forzada (de lateral a parte trasera) en la aplicación de bastidor sin espacio entre las unidades y en condiciones térmicas extremas.
Límites de temperatura ambiente	De -5 °C a +45 °C (de +23 °F a +113 °F)
Altitud (en funcionamiento)	De -500 m a +5000 m (de -1614 pies a 16404 pies)

Especificaciones mecánicas

Caja	
Clase de protección IEC	Clase I (con conexión a tierra)
Dimensiones (Al. x An. x Pr.) Con soportes de montaje de 19"	44,2 x 483 x 269,5 mm (1,74 x 19,2 x 10,6 pulg)
Peso	3,6 kg (7,9 lb)

¹⁾ Señal de prueba para potencia de salida máx. conforme a IHF-A-202 (tolerancia dinámica, ráfaga 1 kHz/20 ms en encendido/480 ms en apagado/nivel bajo -20 dB).

²⁾ Seleccionable mediante filtro.

V600:2**Especificaciones eléctricas**

Potencia de salida	4 Ω	8 Ω	70 V	100 V
Potencia nominal de salida ¹	2 x 300 W			
Potencia de salida máxima por canal (alimentación compartida) ¹ con impedancia mínima	500 W	600 W	500 W	600 W

Potencia de salida	4 Ω	8 Ω	70 V	100 V
Potencia de salida total nominal ¹	600 W			
Número de canales	2			
Potencia de salida nominal de la tensión de salida	34,6 V _{RMS}	49,0 V _{RMS}	70,7 V _{RMS}	100 V _{RMS}
Tensión de salida máxima	40,0 V _{RMS}	56,0 V _{RMS}	70,7 V _{RMS}	100 V _{RMS}
Impedancia nominal por canal	4 Ω	8 Ω	16,7 Ω	33,3 Ω
Impedancia mínima por canal	2,6 Ω	4 Ω	10 Ω	16,7 Ω

Amplificador	4 Ω	8 Ω	70 V	100 V
Ganancia nominal (sensibilidad de entrada +6 dBu, NIVEL 0 dB)	27,0 dB	30,0 dB	33,2 dB	36,2 dB
Ganancia máxima (sensibilidad de entrada 0 dBu, NIVEL +6 dB)	33,0 dB	36,0 dB	39,2 dB	42,2 dB
THD+N (1/8 de la potencia nominal de salida, 1 kHz)	< 0,1 %			
Diafonía (ref. 1 kHz, 12 dB por debajo del máximo)	< -70 dB	< -75 dB	< -90 dB	< -95 dB
Respuesta de frecuencia: ² (ref. 1 kHz, de entrada analógica a salida de altavoz, -3 dB)	HP: 30/100/150 Hz a 20 kHz LP: 30 Hz a 150 Hz		HP: 50/100/150 Hz a 20 kHz LP: 50 Hz a 150 Hz	
Factor de atenuación (De 30/50 Hz a 1 kHz, ref. a impedancia nominal)	> 75	> 150	> 250	> 500
Topología del nivel de salida	Clase D, frecuencia fija			
Relación señal/ruido (Con ponderación A, ref. a potencia nominal de salida, NIVEL 0 dB)	> 100 dB	> 102 dB	> 101 dB	> 103 dB
Ruido de salida (Con ponderación A, NIVEL 0 dB)	< -68 dBu	< -67 dBu	< -62 dBu	< -61 dBu

Conectividad	
Entrada de audio analógico	
Tipo	Euroblock de 6 patillas, 3,81 mm, macho, paralelo 1x RJ45
Nivel de entrada máximo (NIVEL 0 dB)	+18 dBu
Impedancia de entrada, balanceada activa	20 kΩ

Conectividad	
Entrada de red de alimentación	IEC C14
Salida del altavoz	Euroblock de 4 patillas, 5,08 mm, hembra
Puerto de control	
Tipo	Euroblock de 5 patillas, 3,81 mm, macho
ENCENDIDO A DISTANCIA	Contacto de activación remota/en espera (anula el botón de alimentación del panel frontal)
LISTO/FALLO	Relé galvánico aislado, máximo 30 V _{CC} / 500 mA _{CC}
General	
Procesamiento de señales	Direccionamiento de entrada, HPF 24 dB/oct. seleccionable a 100/150 Hz, LPF 24 dB/oct., seleccionable a 150 Hz, plano, limitador de picos
Requisitos de alimentación	100 V a 240 V, 50 Hz a 60 Hz CA
Consumo de potencia	
Consumo a 1/8 de la potencia de salida nominal	115 W
Modo en reposo (ecoRAIL sin señal de entrada)	< 12 W
Modo en espera (APD activo)	< 1 W
Topología de la fuente de alimentación	Cambio de fuente de alimentación con corrección del factor de potencia
Protecciones	Limitadores de audio, alta temperatura, CC, alta frecuencia, cortocircuito, fuerza contraelectromotriz, limitadores de picos de corriente, limitadores de corriente de entrada, protección frente a la sobretensión o la baja tensión en la alimentación
Ledes de estado frontal	Indicadores LED de señal, límite y fallo por canal; LED de alimentación

Especificaciones ambientales

Condiciones climáticas	
Concepto de refrigeración	Refrigeración por convección en aplicación de sobremesa y aplicación de bastidor con espacio entre las unidades. Refrigeración forzada (de lateral a parte trasera) en la aplicación de bastidor sin espacio entre las unidades y en condiciones térmicas extremas.
Límites de temperatura ambiente	De -5 °C a +45 °C (de +23 °F a +113 °F)
Altitud (en funcionamiento)	de -500 m a 5000 m (de -1614 ft a 16.404 ft)

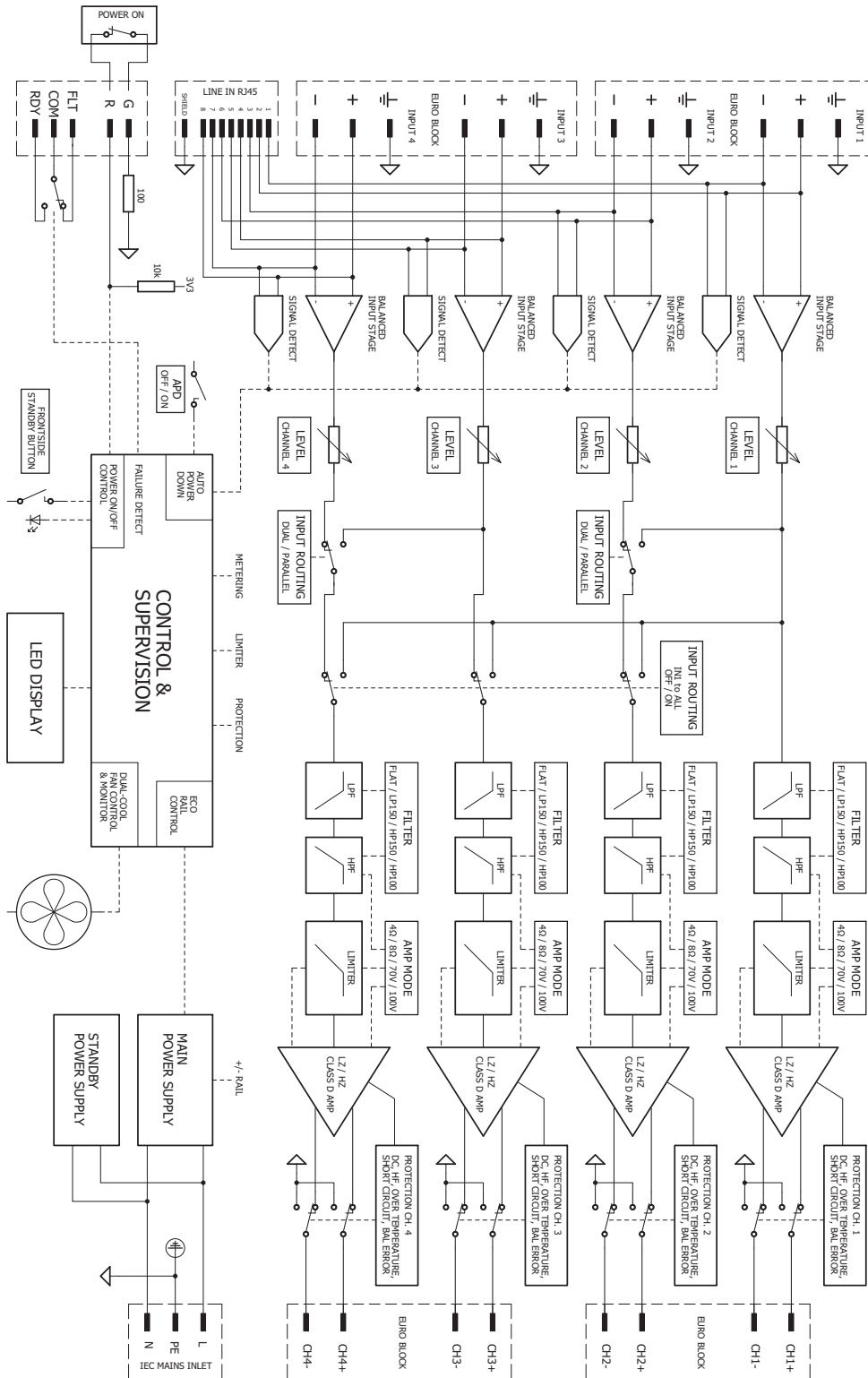
Especificaciones mecánicas

Caja	
Clase de protección IEC	Clase I (con conexión a tierra)
Dimensiones (Al. x An. x Pr.)	44,2 x 218 x 269,5 mm (1,74 x 8,6 x 10,6 pulg)
Peso	2,1 kg (4,6 lb)

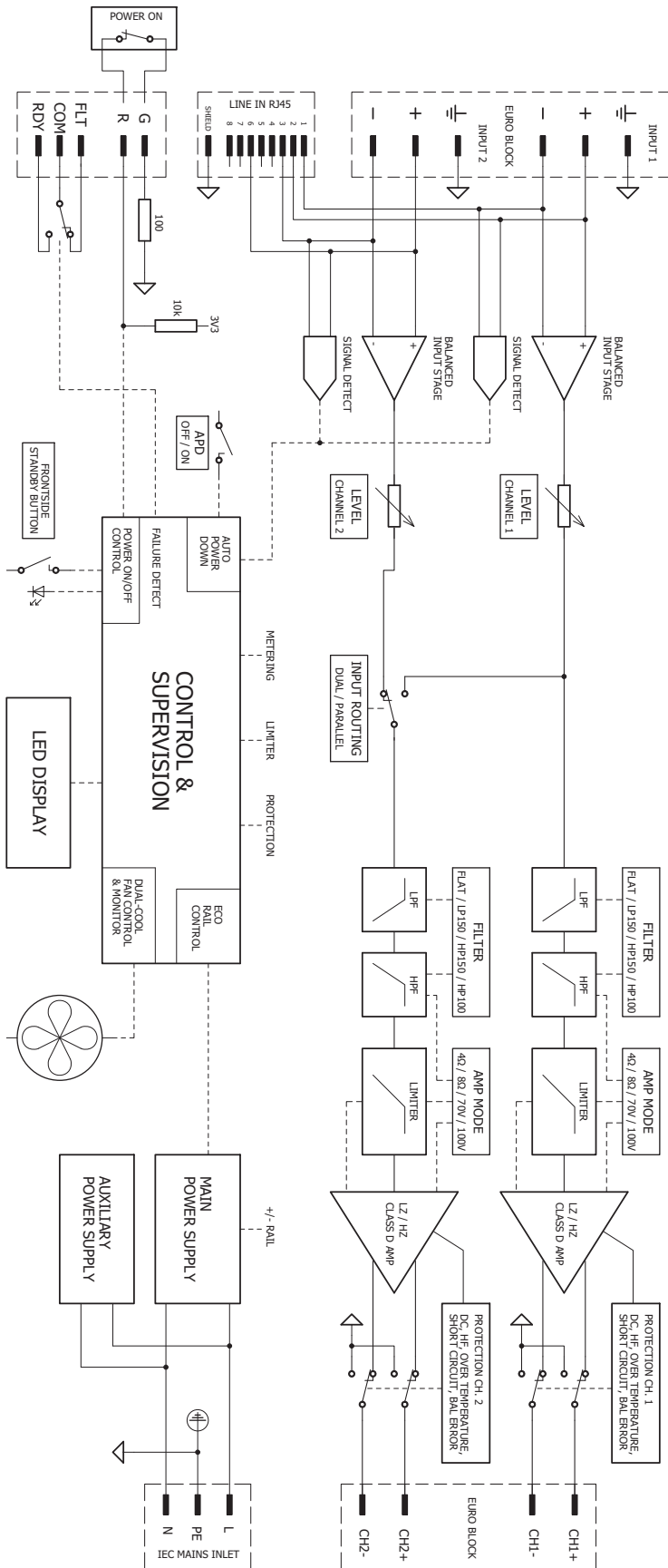
¹⁾ Señal de prueba para potencia de salida máx. conforme a IHF-A-202 (tolerancia dinámica, ráfaga 1 kHz/20 ms en encendido/480 ms en apagado/nivel bajo -20 dB).

²⁾ Seleccionable mediante filtro.

10 Diagrama de bloques de V600:4



11 Diagrama de bloques de V600:2



12

Soporte y academia



Soporte

Acceda a nuestros **servicios de asistencia** en www.boschsecurity.com/xc/en/support/.

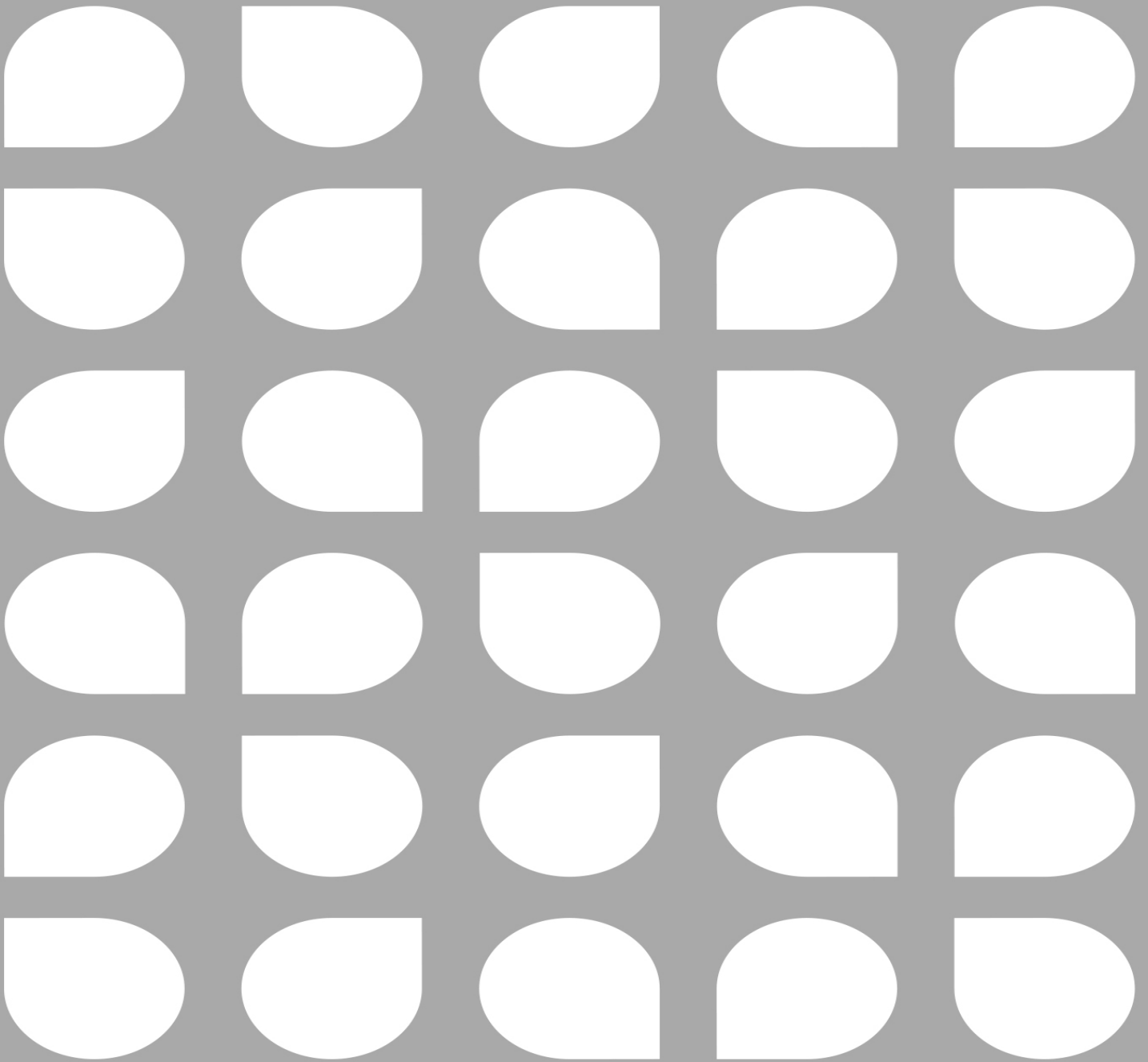
Bosch Security and Safety Systems ofrece soporte en estas áreas:

- [Aplicaciones y herramientas](#)
- [Modelización de información de edificios](#)
- [Garantía](#)
- [Solución de problemas](#)
- [Reparación y cambio](#)
- [Seguridad de productos](#)



Bosch Building Technologies Academy

Visite el sitio web de Bosch Building Technologies y acceda a los **cursos de formación, los tutoriales en vídeo** y la **documentación**: www.boschsecurity.com/xc/en/support/training/



Bosch Security Systems B.V.

Torenallee 49

5617 BA Eindhoven

Netherlands

www.dynacord.com

© Bosch Security Systems B.V., 2024