

U30:1M Mischverstärker 30 W, 1-Kanal



- Vielseitige Eingänge: 4 Eingänge – 2 AUX-Eingänge und 2 MIC/LINE-Eingänge mit Phantomspeisung
- Volle Ausgangsleistung für 4, 8, 70 V und 100 V
- EMG-Override-Eingang, um sicherzustellen, dass wichtige Mitteilungen klar und deutlich zu hören sind
- Kontakt-Override für Sprechstelle mit 2-Ton-Vorgangssignal für Warnmitteilungen, die Aufmerksamkeit erzeugen
- Wählbare 120-Hz-Hochpassfilter zur individuellen Anpassung des Audioausgangs und Vermeidung von unerwünschtem niederfrequentem Rauschen
- Platzsparendes, kompaktes 1/2 19"-Rack-Design, das Vielseitigkeit bietet, ohne Leistungseinbußen
- Voice-over-Ducking, das die Lautstärke der Hintergrundmusik automatisch anpasst, um eine klare Sprachkommunikation zu ermöglichen
- Ferneinschaltung AUS (Stand-by), für eine verbesserte Energieeffizienz

Wir stellen vor: der U30:1M, ein 30-W-Mischverstärker, der ideal für kleine und mittelgroße Anwendungsbereiche geeignet ist. Qualität, Performance und konstante Zuverlässigkeit stehen im Vordergrund. Dieser Mischverstärker ist ideal für Hintergrundmusik und kristallklare Durchsagen – die perfekte Wahl für verschiedene Umgebungen wie Bars, Restaurants, Einzelhandel, Bildungseinrichtungen, Gotteshäuser, Museen, Galerien, Verkehrs- und Konferenzzentren.

Durch seine kompakte Bauform, 1/2 19", 1HE, bietet der U30:1M zahlreiche Installationsmöglichkeiten, selbst bei begrenztem Raum. Die mitgelieferten Halterungen eignen sich sowohl für Einzel- als auch

Doppel-19"-Rack-Einbaukonfigurationen. Desktop- und Untertischinstallationen sind problemlos möglich. Zwei nebeneinander montierte Verstärker können nahtlos in einer einzigen 19"-Rackeinheit untergebracht werden, wodurch die Platzausnutzung optimiert und sowohl die Kanalzahl als auch die Ausgangsleistung effektiv verdoppelt werden.

Funktionen

Moderne Verstärkungstechnologie

Die Class D Verstärkungstopologie bietet im Vergleich zu herkömmlichen linearen Netzteilen und Class AB Verstärkern eine höhere Energieeffizienz, Produktqualität und Zuverlässigkeit.

Kompakter Formfaktor

1/2 19", 1HE-Gehäuse sorgt für platzsparende Installation, ohne Leistungseinbußen.

Volle Leistung bei niedriger und hoher Impedanz

Unterstützt Lautsprechersysteme mit 70 V, 100 V, 4 und 8 Ohm und bietet Vielseitigkeit beim Systemdesign.

Phantomspeisung

Erleichtert den Mikrofonbetrieb, wenn beide Mikrofoneingänge mit Strom versorgt werden.

VOX-Ducking

Priorisiert die Spracheingabe und verbessert die Verständlichkeit von Durchsagen oder Vorträgen.

Ferneinschaltung

Ermöglicht die Ein-/Ausschaltfunktion aus der Ferne über einen Kontaktschluss, was den Bedienkomfort erhöht.

Bass- und Höhenregelung

Ermöglicht die Feinabstimmung der Audioausgabe mit speziellen Bass- und Höhenreglern.

Hochpassfilter

Verfügbare 120-Hz-Hochpassfilter zur Anpassung der Audioausgabe an die Anforderungen der Anwendung.

Flexible Befestigungsoptionen

Bietet vielseitige Montagemöglichkeiten, wie z. B. 19"-Rack-Montage, 19"-Rack-Montage nebeneinander, Desktop- oder Untertischmontage, durch mitgelieferte Halterungen und Zubehör.

Notfalleingang

Er verfügt über einen 100-V- und einen Line-In-Notfalleingang mit Pegelwahl, um sicherzustellen, dass wichtige Mitteilungen klar und deutlich zu hören sind.

Schutzschaltungen

Ausgestattet mit Überlast- und Kurzschlusschutz sowie einem Limiter, der sowohl den Verstärker als auch den Lautsprecher vor versehentlicher Übersteuerung schützt. Ein temperaturgeregelter Lüfter gewährleistet eine optimale Kühlung, ohne bei niedrigerer Ausgangsleistung hörbare Lüftergeräusche zu verursachen.

Bedienelemente an der Frontseite

Die Ausgangsverstärkung, die Eingangsverstärkung pro Kanal sowie die Bass- und Höheneinstellungen lassen sich mühelos direkt über das Bedienfeld anpassen.

Technische Daten

Elektrisch

Netzstromversorgung

U30:1M

Spannung 100 VAC–240 VAC, 50/60 Hz

Stromverbrauch

- Standby (Remote OFF aktiv) 0.6 W
- Leerlaufmodus LoZ-Amp-Modus (4 Ω/8 Ω) 6 W/6 W
- Leerlaufmodus HiZ-Amp-Modus (70 V/100 V) 6 W/6 W
- 1/8-Nennausgangsleistung 15 W

Ferneinschaltung 2-polig, Euro, Kontaktschluss (EIN/AUS-Standby)

Leistung

Frequenzgang, -3 dB, bei 1 kHz

- Beliebiger Eingang an Ausgang 70 Hz bis 18 kHz
- EMG-Eingang an Ausgang 80 Hz bis 15 kHz
- Beliebiger Eingang an LINE-Ausgang <10 Hz bis 60 kHz

Verzerrung <0.5 % bei Nennausgang, 1 kHz

Endstufentopologie Class D

Entzerrung

- Bass-Shelving ±12 dB/100 Hz
- Höhen-Shelving ±12 dB/10 kHz

Filter

- LO-CUT dauerhaft f=70 Hz, 12 dB/Oktave
- HI-PASS (HPF) schaltbar, kann f=120 Hz, 12 dB/Oktave aktiviert werden

General

Status-LEDs an der Frontseite

- Protect (Rot) Schutzschaltungen
- Peak (Rot) 1 dB vor Clipping (Eingang und Ausgang)
- Signal (grün) Eingangs- und Ausgangssignal
- Ruf (Grün) EMG/Auslöser mit Priorität/VOX-Eingang aktiv
- Aus-/Einschalten (Grün) Einschaltbedingung

General

DIP-Schalter	EMG (HiZ/Line-Pegel), Zweiton-Signal (EIN/AUS), HPF (120 Hz), VOX (EIN/AUS), Phantomspeisung (+48 V/OFF) Ausgang (HiZ/LoZ), Amp-Modus (70 V/100 V; 4 Ω/8 Ω)
--------------	-------------------------------------------------------------------------------------------------------------------------------------------------------------

Schutzschaltungen

• Verstärker	Audio-Limiter, Überhitzung, Gleichstrom, Hochfrequenz, Kurzschluss, Überstromschutz
• Schaltnetzteil	Netz-Über-/Unterspannungsschutz, Einschaltstrombegrenzung, Netz-Überstrom, Überhitzung
• Ferneinschaltung AUS	Schließkontakt

Eingänge

Anzahl der Eingänge	2 MIC/LINE, 2 AUX, EMG (Prioritätseingang)
---------------------	--------------------------------------------

Empfindlichkeit mit allen Pegelreglern auf Maximum

• MIC/Sprechstelle	-68 dBu (300 µV)
• AUX (nur L oder R)	-11,8 dBu (200 mV)
• AUX (Stereo) (L und R)	-17,8 dBu (100 mV)

Maximaler Eingangspegel

• LINE/MIC	+7,5 dBu
• AUX (L oder R)	+22 dBu
• AUX (L und R)	+16 dBu
• EMG (EMG-Line)	+11,5 dBu
• EMG (HiZ 100 V)	+44,5 dBu

Eingangsimpedanzen

MIC/Sprechstelle	10 kΩ
AUX	4,7 kΩ
EMG (Line)	>15 kΩ
EMG (HiZ)	>470 kΩ

LINE-/MIC1-Eingang

Typ	LINE/MIC, Sprechstelle, Kontakt-Override mit Signalton
Steckverbinder	3-polig XLR, symmetrisch/5-polig Eurostyle, symmetrisch (3-polig für Eingang, 2-polig für Trigger)
Dynamikbereich	60 dB (Mikrofonverstärkung min. – max.)
Äquivalentes Eingangsrauschen	<-115 dBu
Phantomspeisung, umschaltbar	48 V DC

LINE-/MIC2-Eingang

Typ	MIC/LINE, VOX-Ducker-Override
Steckverbinder	3-polig, XLR, symmetrisch
VOX-Ducking	Ducking-Steuerung 0 dB bis 45 dB
VOX-Schwelle	-60 dBu bis +8 dBu, einstellbar über MIC2-Pegelregelung

Eingänge

Dynamikbereich	60 dB (Mikrofonverstärkung min. – max.)
Äquivalentes Eingangsrauschen	<-115 dBu
Phantomspeisung, umschaltbar	48 V DC

AUX1-Eingang

Typ	Line
Steckverbinder	RCA (Cinch), Stereo zu Mono konvertiert, unsymmetrisch

AUX2-Eingang

Typ	Line
Steckverbinder	RCA (Cinch), Stereo zu Mono konvertiert, unsymmetrisch

EMG-Eingang

Typ	Line; 100 V
Steckverbinder	2-polig, symmetrisch

Lautsprecherausgang

Steckverbinder	4-polig, Euro (2-polig für LoZ, 2-polig für HiZ)
----------------	--------------------------------------------------

Ausgangsleistung gemäß IHF-A-202 (Dynamic-Headroom, Burst 1 kHz/20 ms an/480 ms aus/low level -20 dB)	30 W
-------------------------------------------------------------------------------------------------------	------

Max. Ausgangsspannung, 1 kHz, THD=0,5 %, keine Last	4 Ω	8 Ω	70 V	100 V
	12 V _{RMS}	16 V _{RMS}	87 V _{RMS}	118 V _{RMS}

Signal-Rausch-Verhältnis (S/N) (A-gewichtet, bez. auf maximalen Ausgangsleistung)	> 100 dB
-----------------------------------------------------------------------------------	----------

Mechanisch**Gehäuse**

IEC-Schutzklasse	Klasse I (geerdet)
Abmessungen (HxBxT), ohne Zubehör	44,2 x 218 x 217,7 mm
RAL-Farbe	RAL 9017 Verkehrsschwarz
Nettogewicht (ohne Zubehör)	2,2 kg
Nettogewicht (mit Zubehör)	2,7 kg
Liefergewicht	3,1 kg
Installation	Standalone; 19"-Rack; 19"-Rack nebeneinander; 1/2 19"-Rack; Desktop; Untertisch

Umgebungsbedingungen**Klimatische Bedingungen**

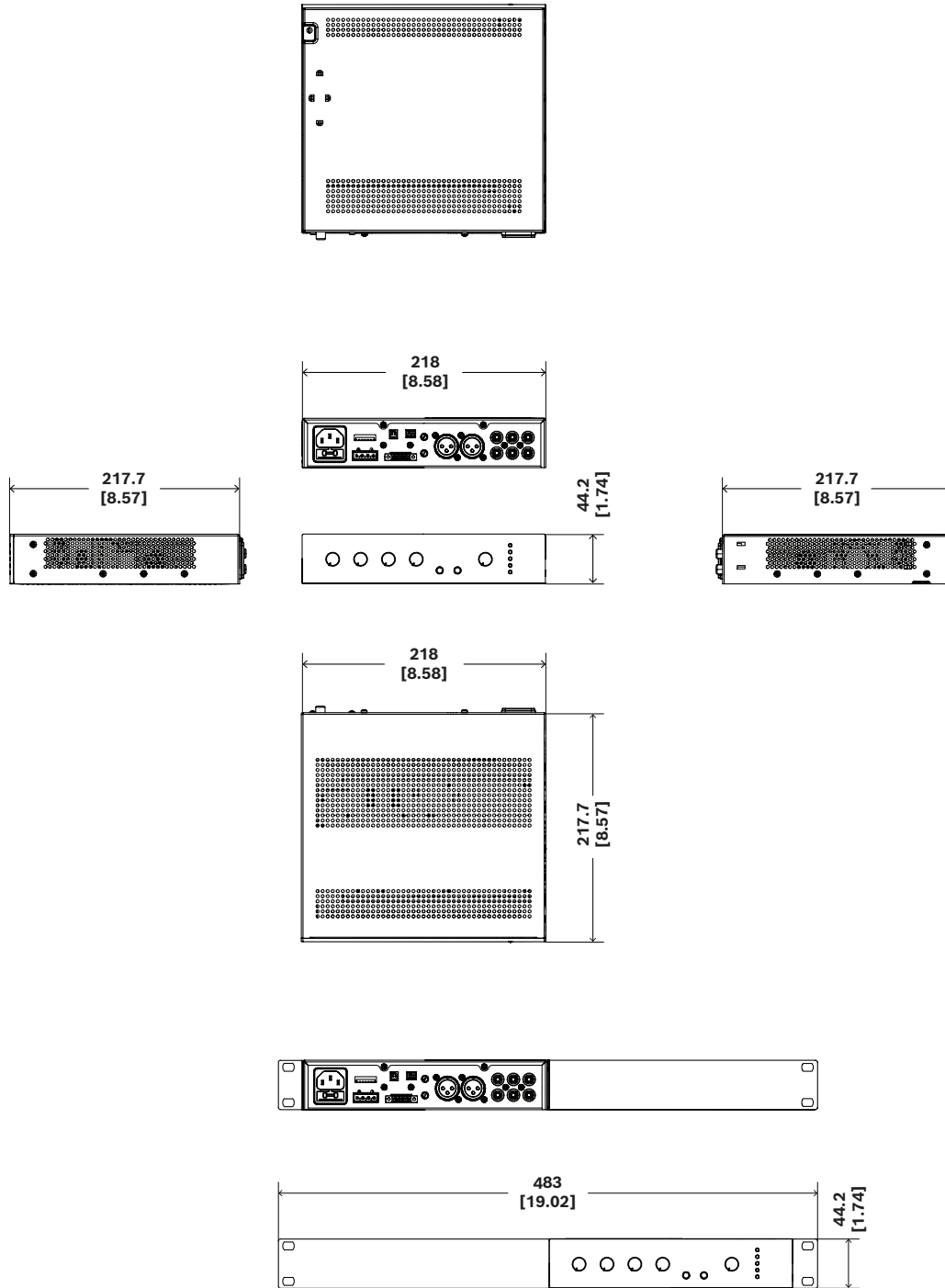
Kühlkonzept	Lüfterlos (Konvektionskühlung)
-------------	--------------------------------

Klimatische Bedingungen

Betriebstemperatur -5 °C bis 45 °C

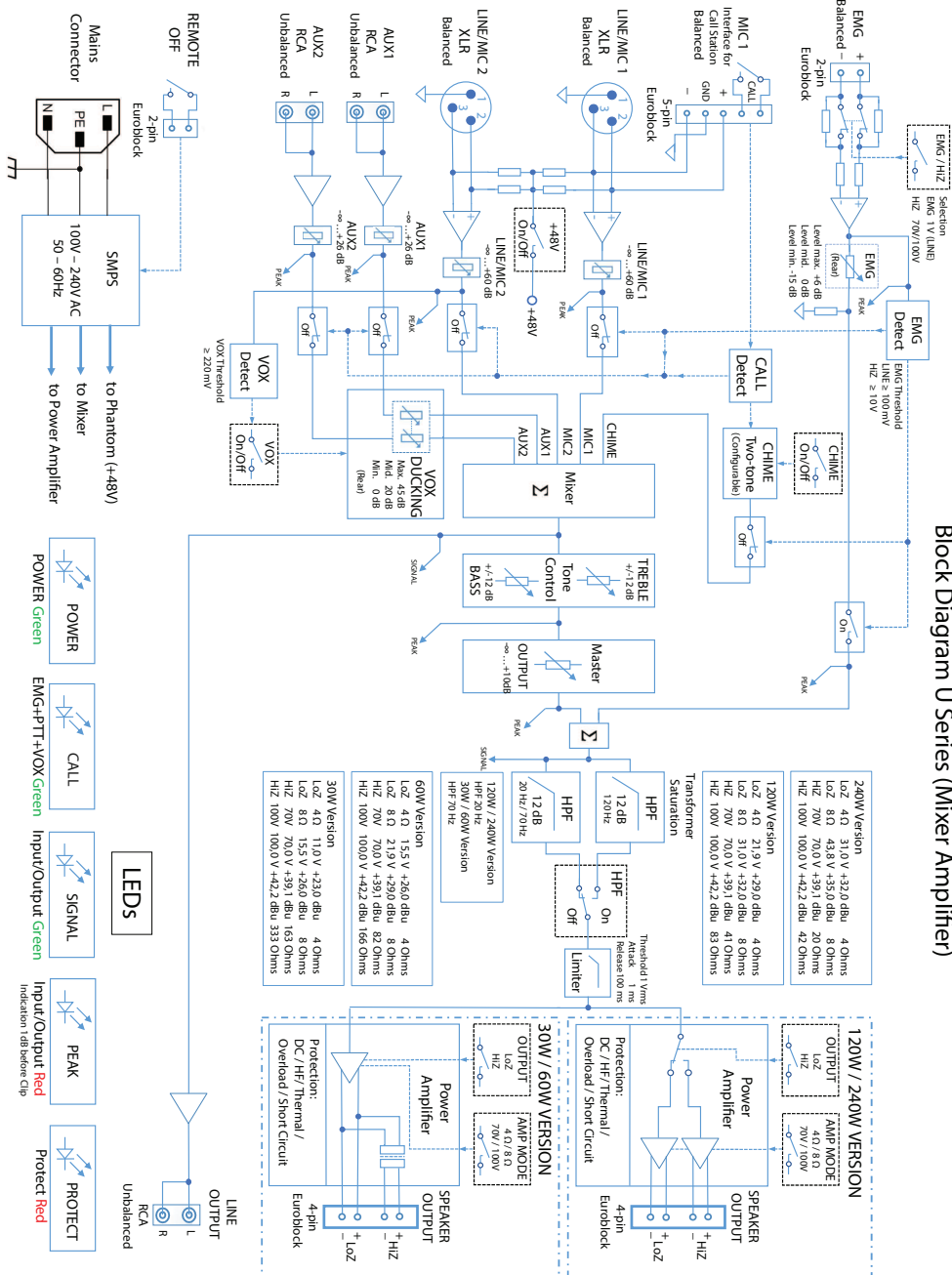
Klimatische Bedingungen

Lagertemperatur -40 °C bis 70 °C



mm [in]

Abb. 1: Maße



Block Diagram U Series (Mixer Amplifier)

Abb. 2: Blockschaltbild

Bestellinformationen

U30:1M-CN Mischverstärker 30W 1-Kanal, CN

1-Kanal, 30-W-Mischverstärker

Bestellnummer **U30:1M-CN** | **F.01U.425.754**

U30:1M-EU Mischverstärker 30W 1-Kanal, EU

1-Kanal, 30-W-Mischverstärker

Bestellnummer **U30:1M-EU** | **F.01U.425.746**

U30:1M-US Mischverstärker 30W 1-Kanal, US

1-Kanal, 30-W-Mischverstärker

Bestellnummer **U30:1M-US** | **F.01U.425.750**

Zubehör

PLE-1CS Sammelruf-Sprechstelle

Eine Sprechstelle für alle Zonen mit 2 m-Kabel und verriegelbarem Euro-Stecker.

Bestellnummer **PLE-1CS** | **F.01U.066.940**



<https://www.dynacord.com>