

U30:1M Amplificateur mélangeur 30 W, 1 canal



- Entrées polyvalentes : 4 entrées - 2 entrées auxiliaires et 2 options micro/ligne avec prise en charge d'une alimentation fantôme
- Sortie pleine puissance prenant en charge un fonctionnement 4 Ω , 8 Ω , 70 V et 100 V
- Entrée prioritaire pour les messages d'urgence, ce qui garantit que les messages critiques peuvent être entendus clairement
- Contact prioritaire pour le pupitre d'appel avec carillon deux tons pour attirer l'attention
- Filtres passe-haut 120 Hz sélectionnables pour personnaliser la sortie audio et éliminer les bruits basses fréquences indésirables
- Conception compacte et peu encombrante en demi-rack offrant une grande polyvalence, sans pour autant compromettre les performances
- Technologie d'atténuation VOX qui règle automatiquement le volume de la musique d'ambiance pour une communication vocale claire
- Mise hors tension à distance (veille), ce qui améliore l'efficacité énergétique

Voici l'amplificateur U30:1M, un amplificateur mélangeur 30 W conçu pour satisfaire aux exigences des installations de petite et moyenne taille où les critères prépondérants sont la qualité, les performances et une fiabilité sans faille. Cet amplificateur mélangeur est idéal pour la musique d'ambiance et les applications d'annonces vocales d'une grande clarté. Il s'adapte parfaitement aux divers environnements tels que les bars, les restaurants, les magasins, les établissements scolaires, les lieux de culte, les musées, les galeries, les hubs de transport et les centres de conférence. Grâce à sa taille compacte, avec seulement une unité de rack en hauteur et un demi-rack en largeur, le U30:1M offre de nombreuses possibilités

d'installation, même dans des configurations où l'espace est limité. Les supports intégrés facilitent les configurations de montage en rack simple ou double, tout en permettant aussi bien l'installation sur un bureau ou sous un comptoir. En cas de montage en rack côte à côte, deux amplificateurs peuvent aisément occuper une seule unité de rack, ce qui permet d'optimiser l'espace et de doubler efficacement à la fois le nombre de canaux et la puissance de sortie.

Fonctions

Technologie d'amplification avancée

Intègre une topologie d'amplification de classe D pour une efficacité énergétique, une qualité de produit et une fiabilité supérieures à celles d'une alimentation linéaire classique et d'une amplification de classe AB.

Conception compacte

Son boîtier 1U demi-rack assure un gain de place sans pour autant compromettre les performances.

Pleine puissance à basse et haute impédance

Prend en charge les haut-parleurs 70 V, 100 V, 4 Ω et 8 Ω, offrant ainsi une souplesse de conception.

Phantom power

Facilite le fonctionnement des microphones en alimentant les deux entrées microphone.

Atténuation VOX

Donne la priorité à l'entrée vocale, ce qui améliore la clarté lors des annonces ou des discours.

Mise sous et hors tension à distance

Permet la mise sous/hors tension à distance via des contacts à fermeture, ce qui facilite l'exploitation

Réglage des basses et des aigus

Permet un réglage fin de la sortie audio avec des commandes dédiées au réglage des basses et des aigus.

Filtre passe-haut

Filtres passe-haut 120 Hz disponibles pour adapter la sortie audio en fonction des exigences de l'application.

Options de montage flexibles

Offre des possibilités de montage polyvalent, notamment le montage en rack, en rack côte à côte, sur une table ou sous une table, facilité par les supports et accessoires inclus.

Entrée d'urgence

Dispose d'une entrée d'urgence 100 V et ligne avec sélection du niveau, ce qui garantit une diffusion claire des messages critiques.

Protection

Équipé d'une protection contre les surcharges et les courts-circuits, ainsi que d'un limiteur pour protéger l'amplificateur et le haut-parleur contre les surcharges accidentelles. Un ventilateur à température contrôlée assure un refroidissement optimal sans produire de bruit acoustique lorsque l'amplificateur est peu sollicité.

Commandes accessibles en façade

Réglez aisément le gain de sortie, le gain d'entrée par canal, ainsi que les basses et les aigus directement sur le panneau avant pour une personnalisation aisée.

Caractéristiques techniques

Caractéristiques électriques

Alimentation secteur	
U30:1 M	
Tension	100 Vca à 240 Vca, 50/60 Hz
Consommation	
• Veille (mise hors tension à distance activée)	0.6 W
• Mode inactif Mode amplificateur LoZ (4 Ω/8 Ω)	6 W/6 W
• Mode inactif Mode amplificateur HiZ (70 V/100 V)	6 W/6 W
• Puissance de sortie nominale 1/8	15 W
Alimentation à distance (Mise sous/hors tension Veille)	2 broches, Eurostyle, fermeture de contact
Performances	
Réponse en fréquence, -3 dB, réf. 1 kHz	
• N'importe quelle entrée vers n'importe quelle sortie	70 Hz - 18 kHz
• Entrée d'urgence vers sortie	80 Hz - 15 kHz
• N'importe quelle entrée vers une sortie de ligne	<10 Hz - 60 kHz
Distorsion	< 0.5 % à la puissance de sortie nominale, 1 kHz
Topologie de l'étage de sortie	Classe D
Égalisation	
• Réglage du filtre en plateau des basses	±12 dB / 100 Hz
• Réglage du filtre en plateau des aigus	±12 dB / 10 kHz
Filtre	
• Coupe-bas de manière permanente	f = 70 Hz, 12 dB/oct.
• Passe-haut (HPF) commutable	f = 120 Hz, 12 dB/oct. activable

General (Général)**LED d'état en façade**

• Protection (rouge)	Protection
• Crête (rouge)	1 dB avant écrêtage (entrée et sortie)
• Signal (vert)	Signal d'entrée et de sortie
• Appel (vert)	EMG / déclencheur de priorité / entrée Vox active
• Alimentation (vert)	Condition de mise sous tension

Commutateurs DIP	EMG (HiZ/niveau ligne), carillon deux tons (ON/OFF), HPF (120 Hz), VOX (ON/OFF), alimentation fantôme (+48 V/OFF) sortie (HiZ/LoZ), mode AMP (70 V/100 V ; 4 Ω/8 Ω)
------------------	---

Protections

• Amplificateur	Limiteurs audio, température élevée, CC, HF, court-circuit, protection contre la surintensité
• Alimentation pouvant être basculée d'un mode à un autre	Protection contre les surtensions ou sous-tensions secteur, limiteur de courant d'appel, surintensité secteur, température élevée
• Mise hors tension à distance	Fermeture du contact

Entrées

Nombre d'entrées	2 entrées micro/ligne, 2 entrées auxiliaires, EMG (entrée prioritaire)
------------------	--

Sensibilité avec toutes les commandes de niveau en position maximale

• MICRO/Pupitre d'appel	-68 dBu (300 μV)
• AUX (G ou D uniquement)	-11,8 dBu (200 mV)
• AUX (Stéréo) (G et D)	-17,8 dBu (100 mV)

Niveau d'entrée maximum

• Ligne/MICRO	+7,5 dBu
• AUX (G ou D)	+22 dBu
• AUX (G et D)	+16 dBu
• EMG (ligne urgence)	+11,5 dBu
• EMG (HiZ 100 V)	+44,5 dBu

Impédances d'entrée

MICRO/Pupitre d'appel	10 kΩ
AUX	4,7 kΩ
EMG (ligne)	>15 kΩ
EMG (HiZ)	>470 kΩ

Entrée LINE/MIC1

Type	LINE/MIC, pupitre d'appel, contact prioritaire avec carillon
Connecteur	XLR 3 broches, symétrique/Eurostyle 5 broches, symétrique (3 broches pour l'entrée, 2 broches pour la sortie)
Plage dynamique	60 dB (gain micro min. – max.)

Entrées

Bruit d'entrée équivalent	<-115 dBu
Alimentation fantôme, commutable	48 Vcc

Entrée LINE/MIC2

Type	Micro/ligne, atténuation VOX prioritaire
Connecteur	XLR 3 broches, symétrique
Atténuation VOX	Commande d'atténuation 0 dB à 45 dB
Seuil VOX	-60 dBu à +8 dBu, réglable via la commande de niveau MIC2
Plage dynamique	60 dB (gain micro min. – max.)
Bruit d'entrée équivalent	<-115 dBu
Alimentation fantôme, commutable	48 Vcc

Entrée AUX1

Type	Ligne
Connecteur	RCA (Cinch), stéréo converti en mono, asymétrique

Entrée AUX2

Type	Ligne
Connecteur	RCA (Cinch), stéréo converti en mono, asymétrique

Entrée d'urgence

Type	Ligne ; 100 V
Connecteur	2 broches, symétrique

Sortie haut-parleur

Connecteur	Eurostyle 4 broches (2 broches pour LoZ, 2 broches pour HiZ)
------------	--

Puissance de sortie selon IHF-A-202 (Dynamic-Headroom, salve 1 kHz/20 ms sous tension/480 ms hors tension/niveau bas -20 dB).

Tension de sortie max., 1 kHz, Taux de distorsion = 0,5 %, sans charge	4 Ω	8 Ω	70 V	100 V
	12 V _{RMS}	16 V _{RMS}	87 V _{RMS}	118 V _{RMS}

Rapport signal/bruit (pondéré A, par rapport à la puissance de sortie nominale)

Mécanique**Châssis**

Classe de protection CEI	Classe I (terre)
Dimensions (H x L x P), sans accessoires	44,2 mm x 218 mm x 217,7 mm
Couleur (RAL)	RAL 9017 Noir trafic
Poids net (sans accessoires)	2,2 kg
Poids net (avec accessoires)	2,7 kg

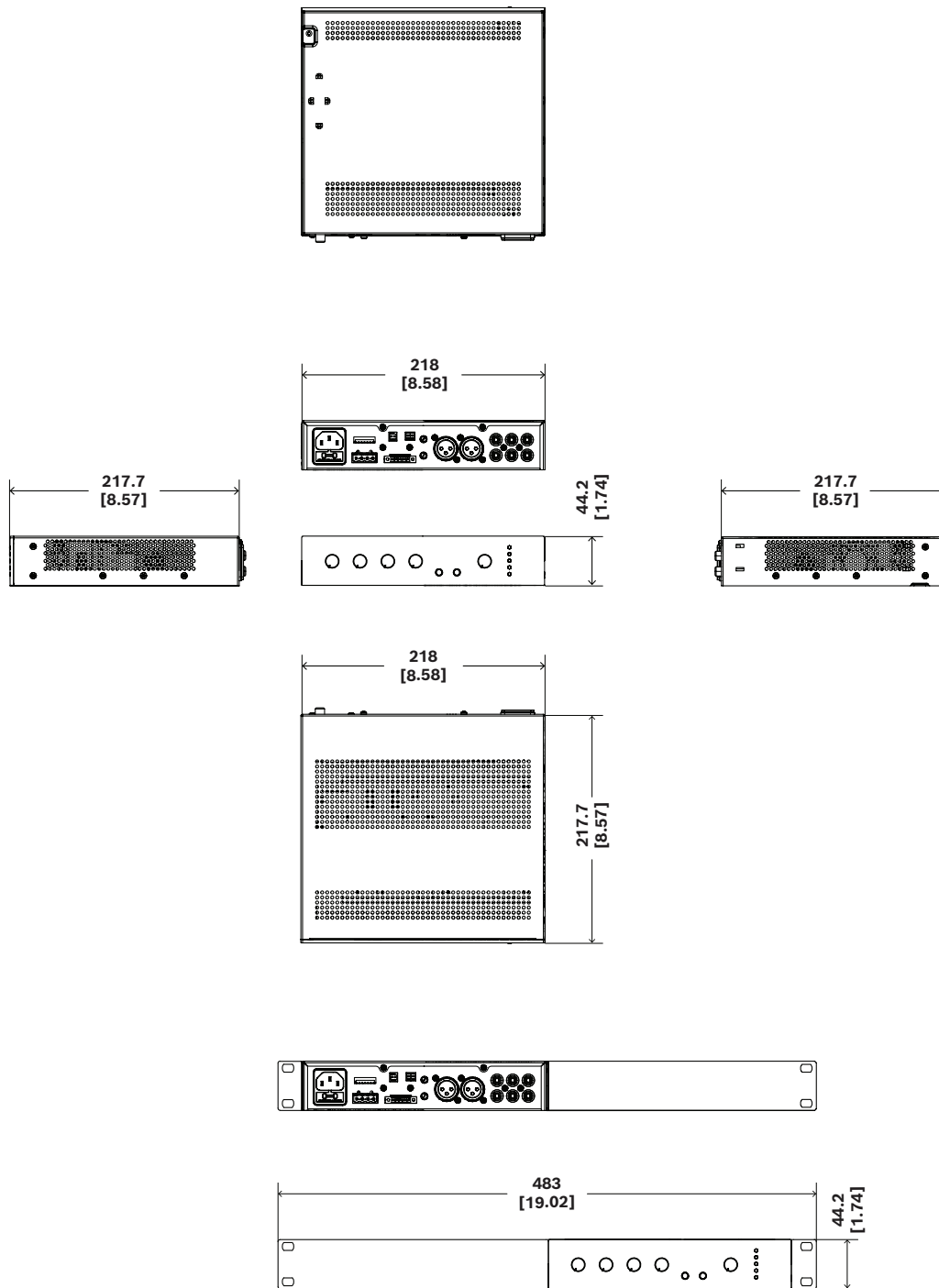
Châssis

Poids à l'expédition	3,1 kg
Montage	Autonome ; rack 19" ; rack côte à côte ; demi-rack 19" ; sur une table ; sous une table

Caractéristiques environnementales

Conditions climatiques

Concept de refroidissement	Sans ventilateur (refroidissement par convection)
Température de fonctionnement	-5°C à +45°C
Température de stockage	-40°C à +70°C



mm [in]

Fig. 1: Dimensions

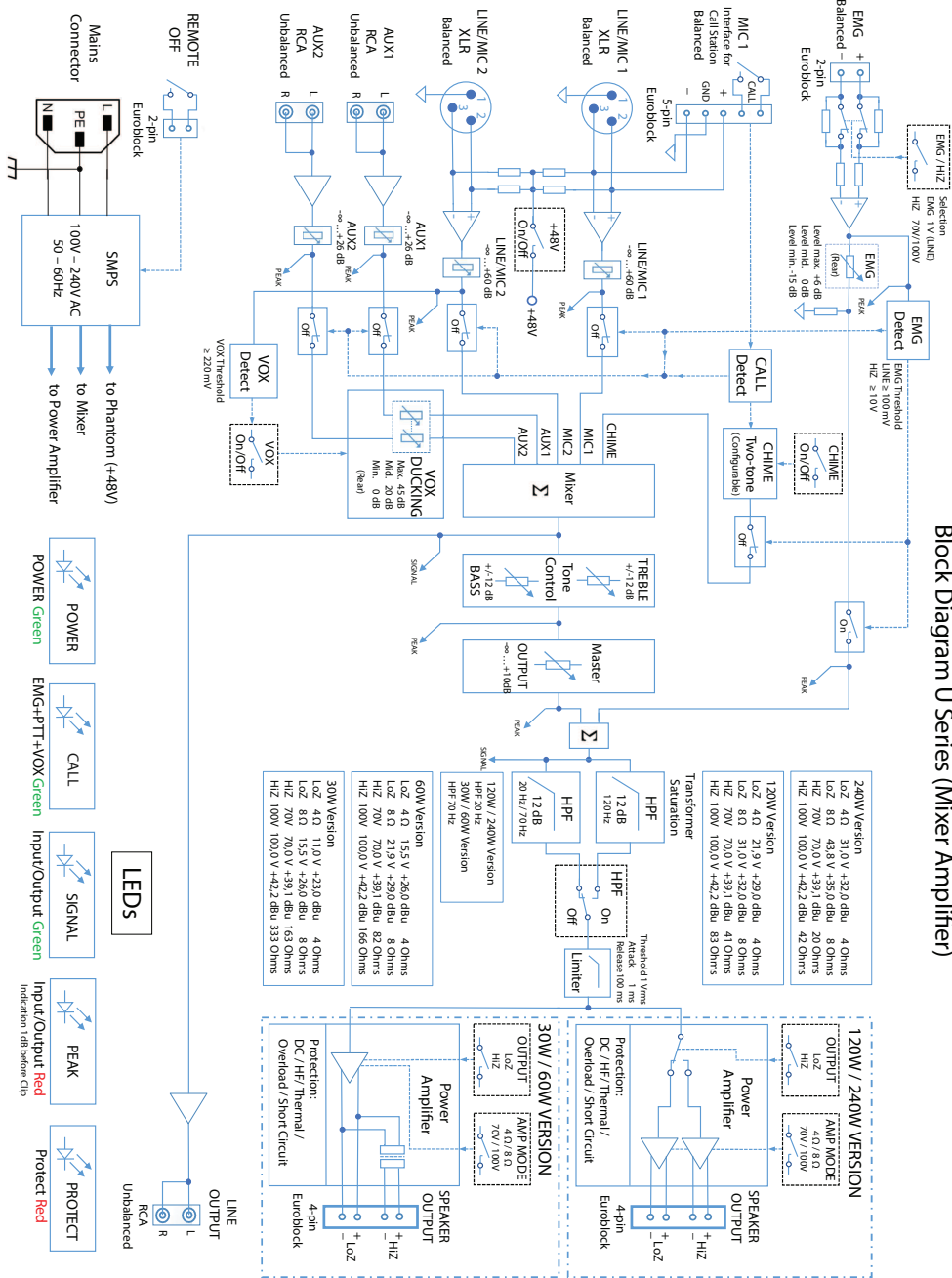


Fig. 2: Schéma de principe

Informations de commande

U30:1M-CN Amplificateur mélangeur 30W 1 cl CN
 Amplificateur mélangeur 1 canal, 30 W
 Numéro de commande **U30:1M-CN | F.01U.425.754**

U30:1M-EU Amplificateur mélangeur 30W 1 cl UE
 Amplificateur mélangeur 1 canal, 30 W
 Numéro de commande **U30:1M-EU | F.01U.425.746**

U30:1M-US Amplificateur mélangeur 30W 1 cl EU
 Amplificateur mélangeur 1 canal, 30 W
 Numéro de commande **U30:1M-US | F.01U.425.750**

Accessoires

PLE-1CS Pupitre d'appel, appel général
 Pupitre d'appel toutes zones avec câble de 2 m terminé par un connecteur verrouillable type Euro.
 Numéro de commande **PLE-1CS | F.01U.066.940**



<https://www.dynacord.com>