

U30:1M ミキサーアンプ、30 W、1 チャンネル



- 多彩な入力: 4 つの入力 (2 つの補助入力と 2 つのマイク/ラインオプション)、ファンタム電源をサポート
- 4 Ω、8 Ω、70 V、100 V をサポートするフルパワー出力
- EMG オーバーライド入力により、重要なメッセージを明瞭な音声で伝達
- 2 トーンチャイムによって注意喚起アラートを発するコールステーションのコンタクトオーバーライド
- 120 Hz ハイパスフィルターの選択によってオーディオ出力をカスタマイズして、不要な低周波ノイズを除去
- 省スペースのコンパクトな 1/2 ラック設計により、パフォーマンスを損なわずに汎用性を実現
- クリアな音声コミュニケーションのためにバックグラウンドミュージックの音量を自動的に調整するボイスオーバーダッキング
- リモート電源オフ (スタンバイ) によりエネルギー効率が向上

U30:1M は、品質、性能、高信頼性が何よりも重要な中小規模施設向けに設計された 30 W ミキサーアンプです。このミキサーアンプは、バックグラウンドミュージックや明瞭な音声アナウンスが求められる用途に最適で、バー、レストラン、小売店、教育機関、教会、博物館、ギャラリー、交通ハブ、会議センターなどの幅広い環境で効果を発揮します。高さ 1 ラックユニット、幅 1/2 ラックのコンパクトなサイズの U30:1M は、スペースが限られた環境でも多様な方式で設置できます。付属のブラケットを使用して、シングルラックマウント構成とデュアルラックマウント構成のどちらでも設置でき、デスクトップとカウンター下への設置も可能です。ラックに横並びに取り付けると、2 つのアンプが 1 ラックユニットにびたりと収まるため、スペースを効率的に使用しながら、チャンネル数と出力を倍増させることができます。

機能

高度な増幅技術

この製品シリーズでは、クラス D 増幅トポロジを採用し、高度なテクノロジーを統合することで、従来のリニア電源およびクラス AB 増幅システムを超える優れたエネルギー効率、製品品質、信頼性を実現しました。

コンパクトなフォームファクタ

ハーフラック、1U エンクロージャにより、パフォーマンスを損なわずに汎用性を実現しました。

低インピーダンスと高インピーダンスのどちらにも対応

70 V、100 V、4 Ω、8 Ω のスピーカーシステムをサポートした、汎用性の高いシステム設計です。

ファンタム電源

両方のマイク入力に電源を供給することでマイク操作を容易にします。

VOX ダッキング

音声入力を優先し、アナウンスやスピーチの明瞭度を高めます。

リモート電源

リモート電源オン/オフ用の接点閉鎖機能を搭載しているため、ユーザーは便利に操作できます。

低音と高音の調整

専用の低音と高音の調整コントロールを使用して、オーディオ出力を微調整できます。

ハイパスフィルター

120 Hz ハイパスフィルターを使用し、用途の要件に合わせてオーディオ出力をカスタマイズできます。

柔軟な取り付けオプション

付属のブラケットとアクセサリを利用して、ラックマウント、横並びラックマウント、卓上トップ、テーブル下など、多様な取付方法で設置できます。

緊急入力

レベル選択機能付きの 100 V 入力およびラインイン緊急入力を備えており、重要なメッセージを明確な音声で伝達できます。

保護

過負荷および短絡保護機能に加え、アンプとスピーカーの両方を偶発的なオーバードライブから保護するリミッターを搭載しています。温度制御ファンにより、低出力レベルでも音響ノイズを発生することなく最適な冷却が確保されます。

アクセスしやすいフロントコントロール

出力ゲイン、チャンネルごとの入力ゲイン、低音と高音の設定をフロントパネルから直接調整できるため、簡単にカスタマイズできます。

技術仕様

電気的仕様

電源	
U30:1M	
電圧	AC 100 ~ 240 V、50/60 Hz
消費電力	
・ スタンバイ (リモートオフが有効)	0.6 W
・ アイドルモード LoZ アンプモード (4 Ω/8 Ω)	6 W/6 W
・ アイドルモード HiZ アンプモード (70 V/100 V)	6 W/6 W
・ 1/8 定格出力電力	15 W

電源	
リモート電源	2 ピン、ユーロスタイル、接点クロージャ (オン/オフスタンバイ)
性能	
周波数特性、-3 dB Ref. 1 kHz	
・ 任意の入力から出力まで	70 Hz ~ 18 kHz
・ EMG の入力から出力まで	80 Hz ~ 15 kHz
・ 任意の入力から LINE 出力まで	<10 Hz ~ 60 kHz
歪み	<0.5% @ 定格出力電力、1 kHz
出力ステータス ポロジ	クラス D
イコライゼーション	
・ ベースシェルフ	±12 dB/100 Hz
・ 高温シェルフ	±12 dB/10 kHz
フィルター(I)	
・ LO-CUT 常時	f=70 Hz、12 dB/oct.
・ HI-PASS (HPF) 切り替え可能、有効化可能	f=120 Hz、12 dB/oct.

概要	
前面のステータス LED	
・ 保護 (赤)	保護
・ ピーク (赤)	クリップ前の 1 dB (入出力)
・ 信号 (緑)	入力信号と出力信号
・ コール (緑)	EMG/優先トリガー/Vox 入力アクティブ
・ 電源 (緑)	電源オン状態
DIP スイッチ	EMG (HiZ/ライン レベル)、ツートーンチャイム (オン/オフ)、HPF (120 Hz)、VOX (オン/オフ)、ファンタム電源 (+48 V/オフ) 出力 (HiZ/LoZ)、アンプモード (70 V/100 V、4Ω/8Ω)

保護	
・ アンプ	オーディオリミッター、高温、DC、HF、短絡、過電流保護
・ スイッチングモード電源	主電源過電圧/低電圧保護、突入電流リミッター、主電源過電流、高温
・ リモート電力オフ	接点クロージャ

入力	
出力数	マイク/ライン x2、補助 x2、EMG (優先入力)
すべてのレベルコントロールを最大位置にしたときの感度	
・ MIC/コールステーション	-68 dBu (300 μV)
・ AUX (L または R のみ)	-11.8 dBu (200 mV)
・ AUX (ステレオ) (L および R)	-17.8 dBu (100 mV)

入力	
最大入力レベル	
• LINE/MIC	+7.5 dBu
• AUX (L または R)	+22 dBu
• AUX (L および R)	+16 dBu
• EMG (EMG ライン)	+11.5 dBu
• EMG (HiZ 100 V)	+44.5 dBu
入カインピーダンス	
MIC/コールステーション	10 k Ω
AUX	4.7 k Ω
EMG (ライン)	>15 k Ω
EMG (HiZ)	>470 k Ω
LINE / MIC1 入力	
種類	LINE/MIC、コールステーション、チャイム付きのコンタクトオーバーライド
コネクター	3 ピン XLR、バランス型/5 ピンユーロスタイル、バランス型 (入力用 3 ピン、トリガー用 2 ピン)
ダイナミックレンジ	60 dB (マイクゲイン最小-最大)
等価入力ノイズ	<-115 dBu
ファンタム電源供給、切り替え可能	DC 48 V
LINE / MIC2 入力	
種類	マイク/ライン、VOX ダッカーオーバーライド
コネクター	3 ピン XLR、平衡
VOX ダッキング	ダッキングコントロール 0 dB ~ 45 dB
VOX しきい値	-60dBu ~ +8 dBu、MIC2 レベルコントロールで調整可能
ダイナミックレンジ	60 dB (マイクゲイン最小-最大)
等価入力ノイズ	<-115 dBu
ファンタム電源供給、切り替え可能	DC 48 V
AUX1 入力	
種類	行
コネクター	RCA (シンチ)、ステレオ・モノラル変換、アンバランス型
AUX2 入力	
種類	行

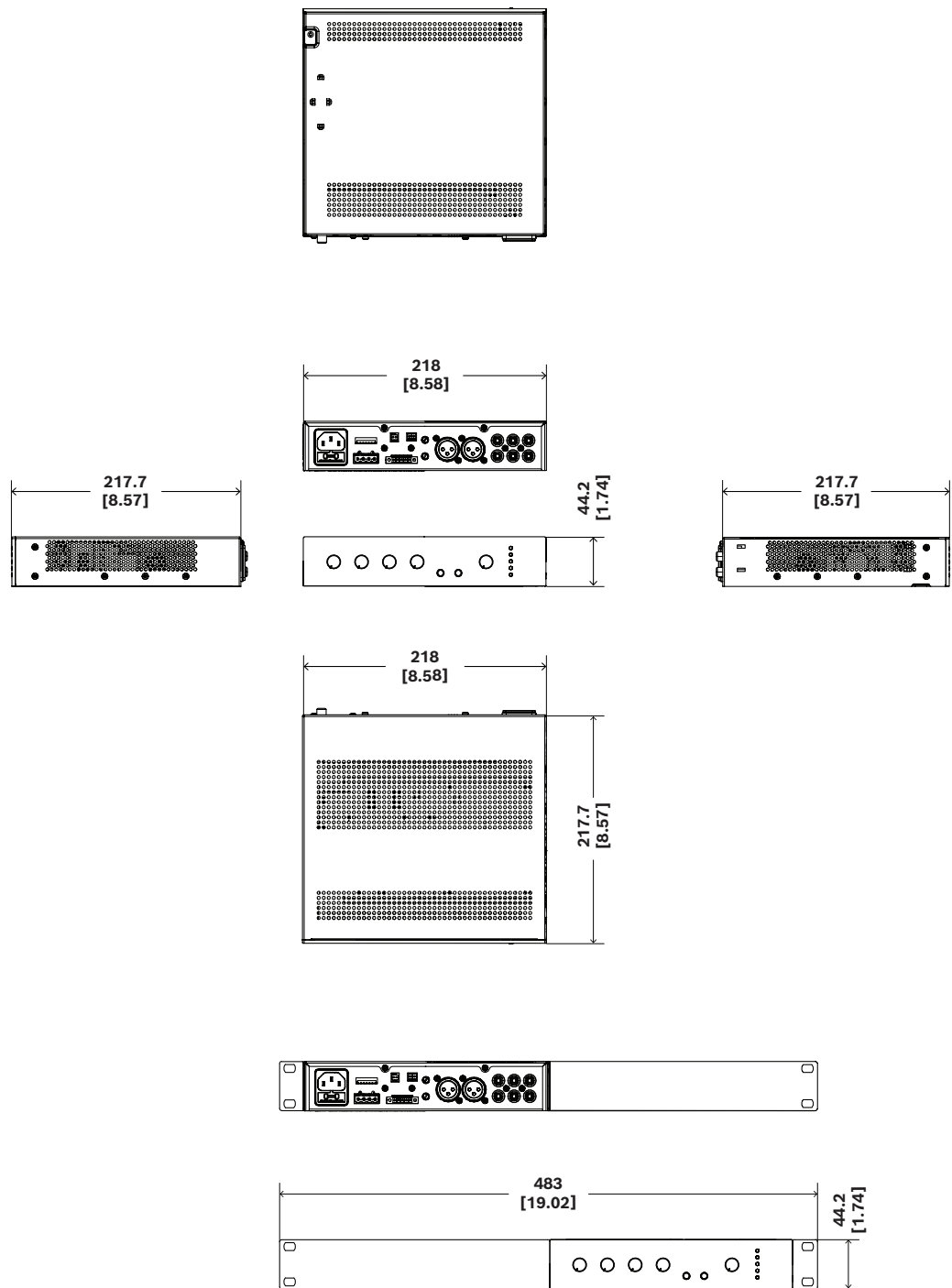
入力									
コネクター	RCA (シンチ)、ステレオ・モノラル変換、アンバランス型								
EMG 入力									
種類	ライン、100 V								
コネクター	2 ピン、バランス型								
スピーカー出力									
コネクター	4 ピンユーロスタイル (LoZ 用 2 ピン、HiZ 用 2 ピン)								
IHF-A-202 準拠の出力電力 (ダイナミックヘッドルーム、バースト 1 kHz / 20 ms オン / 480 ms オフ/低レベル -20 dB)									
最大出力電圧、1 kHz、THD=0.5%、無負荷	<table border="1"> <thead> <tr> <th>4 Ω</th> <th>8 Ω</th> <th>70 V</th> <th>100 V</th> </tr> </thead> <tbody> <tr> <td>12 V_{RMS}</td> <td>16 V_{RMS}</td> <td>87 V_{RMS}</td> <td>118 V_{RMS}</td> </tr> </tbody> </table>	4 Ω	8 Ω	70 V	100 V	12 V _{RMS}	16 V _{RMS}	87 V _{RMS}	118 V _{RMS}
4 Ω	8 Ω	70 V	100 V						
12 V _{RMS}	16 V _{RMS}	87 V _{RMS}	118 V _{RMS}						
S/N 比 (A ウェイト、定格出力電力基準)	100 dB 超								

機械的仕様

筐体	
IEC 保護クラス	クラス I (接地)
寸法 (高さ x 幅 x 奥行き) (アクセサリを含まない)	44.2 mm x 218 mm x 217.7 mm (1.74 インチ x 8.6 インチ x 8.57 インチ)
色 (RAL)	RAL 9017 トラフィックブラック
本体重量 (アクセサリを含まない)	2.2 kg (4.85 ポンド)
本体重量 (アクセサリを含む)	2.7 kg (5.95 ポンド)
梱包重量	3.1 kg (6.83 ポンド)
取付け	スタンドアロン、19 インチラック、ラックの横並び、ハーフ 19 インチラック、卓上、テーブルの下

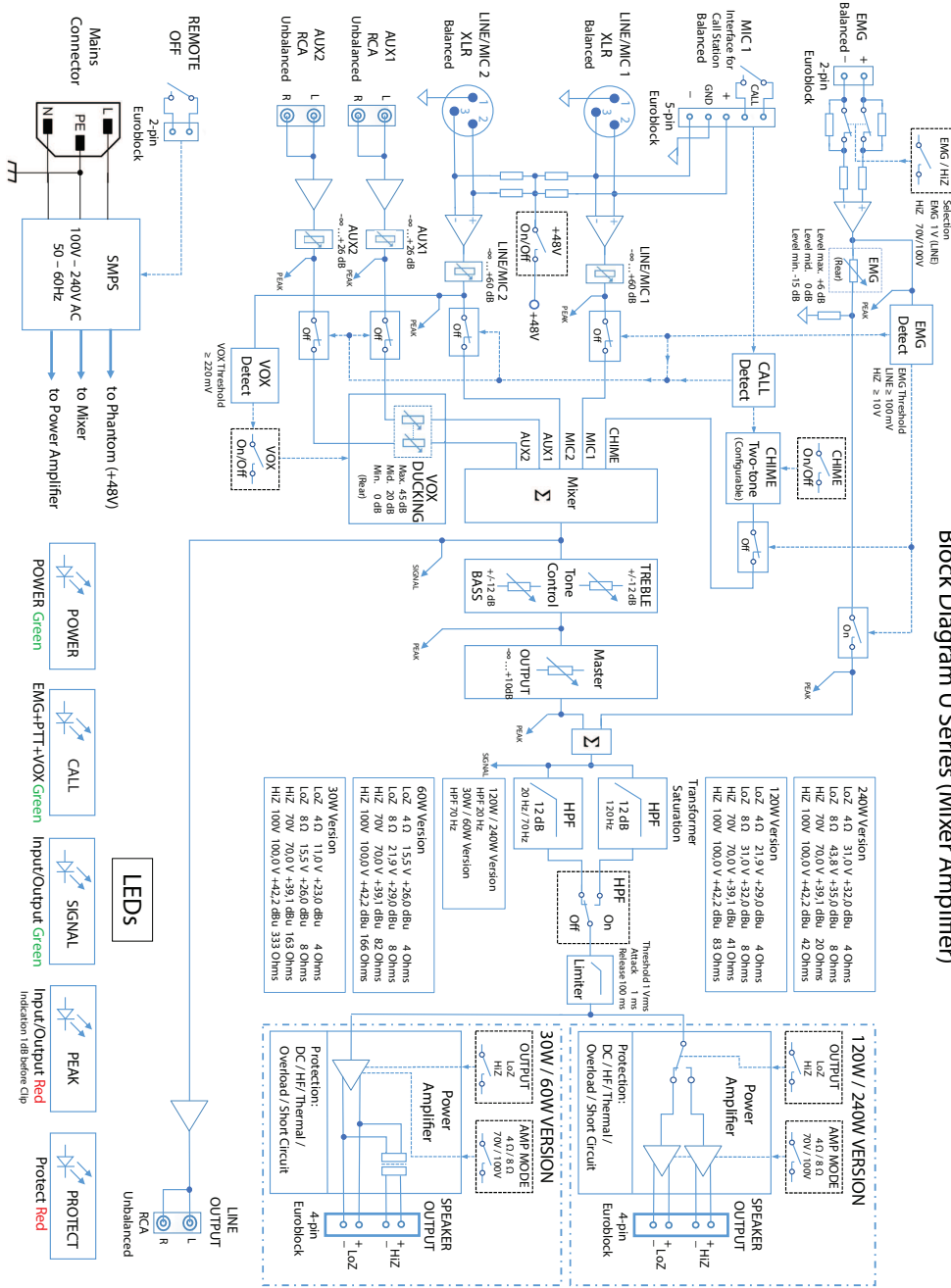
環境仕様

気候条件	
冷却コンセプト	ファンレス (対流冷却)
作動温度	-5°C ~ 45°C (23°F ~ 113°F)
保管温度	-40°C ~ 70°C (-40°F ~ 158°F)



mm [in]

図. 1: 寸法



Block Diagram U Series (Mixer Amplifier)

図 2: ブロック

オーダー情報

- U30:1M-CN ミキサーアンプ、30W、1 チャンネル、CN**
1 チャンネル、30 W ミキサーアンプ
オーダー番号 **U30:1M-CN | F.01U.425.754**
- U30:1M-EU ミキサーアンプ、30W、1 チャンネル、EU**
1 チャンネル、30 W ミキサーアンプ
オーダー番号 **U30:1M-EU | F.01U.425.746**

U30:1M-US ミキサーアンプ、30W、1 チャンネル、US
1 チャンネル、30 W ミキサーアンプ
オーダー番号 **U30:1M-US | F.01U.425.750**

アクセサリ

PLE-1CS コールステーション、オールコール
2 m ケーブルとロック可能なユーロスタイルコネクター付きの、全ゾーンコールステーション。
オーダー番号 **PLE-1CS | F.01U.066.940**

