

U30:1M 믹서 앰프 30W, 1채널



- 다양한 입력: 4개 입력 - 팬텀 전원 지원이 가능한 보조 2개 및 마이크/라인 2개 옵션
- 4Ω, 8Ω, 70V 및 100V를 지원하는 최대 전력 출력
- EMG 오버라이드 입력으로 중요한 메시지를 명확하게 전달
- 콜 스테이션에 대한 컨택트 오버라이드와 주의를 집중시키는 알림을 위한 2톤 차임벨
- 오디오 출력을 사용자 지정하고 원치 않는 저주파 노이즈를 제거하기 위해 선택 가능한 120Hz 하이패스 필터
- 공간 절약형 소형 1/2 랙 디자인으로 성능 저하 없이 다양한 기능 제공
- 배경 음악 볼륨을 자동으로 조절해 음성 전달을 더욱 명확하게 해 주는 음성 지원 더킹
- 원격 전원 꺼짐(대기)으로 에너지 효율 향상

소규모에서 중간 규모 설비의 요구 사항을 충족하도록 설계된 30W 믹서 앰프인 U30:1M을 소개합니다. 이 제품은 품질, 성능, 확고한 안정성을 가장 중요하게 고려합니다. 이 믹서는 배경 음악과 선명한 음성 안내 응용 분야에 이상적입니다. 바, 레스토랑, 매장, 교육 기관, 예배당, 박물관, 미술관, 교통 허브 및 컨퍼런스 센터와 같은 다양한 환경에 완벽하게 적합합니다.

U30:1M은 장치 높이 1랙, 너비 1/2랙이라는 작은 크기 덕분에 공간 제약이 있는 환경에서도 다양한 설치 가능성을 자랑합니다. 포함된 브래킷을 사용하면 단일 및 이중 랙 장착 구성을 모두 용이하게 할 수 있으며, 탁상 위 및 카운터 아래 설치도 모두 가능합니다. 두 대의 앰프를 나란히 랙에 장착하면 하나의 랙 장치에 완벽하게 들어맞아 공간 활용도가 최적화되고 채널 수와 출력 전력이 효과적으로 두 배로 늘어납니다.

기능

고급 증폭 기술

클래스 D 증폭 토폴로지를 통합하여 기존 선형 전원 공급 장치 및 클래스 AB 증폭에 비해 뛰어난 에너지 효율성, 제품 품질 및 안정성을 제공합니다.

소형 폼 팩터

하프 랙 1U 인클로저로 성능 저하 없이 공간 절약형 설치를 보장합니다.

저임피던스와 고임피던스에서 최대 출력

70V, 100V, 4Ω, 8Ω 스피커 시스템을 지원하여 시스템 설계에 다양성을 선사합니다.

팬텀 전원

두 개의 마이크 입력에 전원을 공급하여 마이크 작동을 용이하게 합니다.

VOX 더킹

방송이나 연설 시 음성 입력을 우선시하여 명확성을 높입니다.

원격 전원

컨택트 클로저를 통해 원격 전원 켜기/끄기 기능이 가능하여 작업 편의성이 향상됩니다.

저음 및 고음 조정

전용 저음 및 고음 조정 컨트롤을 통해 오디오 출력을 미세하게 조정할 수 있습니다.

하이패스 필터

응용 분야 요구 사항에 따라 오디오 출력을 맞춤화하기 위한 120Hz 하이패스 필터가 제공됩니다.

유연한 장착 옵션

포함된 브래킷과 액세서리를 사용하면 랙 장착, 나란히 랙 장착, 테이블 상단 또는 테이블 아래 장착 등 다양한 장착 방식을 사용할 수 있습니다.

비상 입력

100V 및 라인 입력 비상 입력 기능과 레벨 선택 기능이 있어 중요한 메시지를 명확하게 전달할 수 있습니다.

보호

과부하 및 단락 방지 기능과 리미터 기능을 갖추고 있어 앰프와 라우드스피커를 우발적인 오버드라이브로부터 안전하게 보호합니다. 온도에 따라 조절되는 팬은 낮은 출력 레벨에서 소음을 발생시키지 않고 최적의 냉각 기능을 제공합니다.

접근 가능한 전면 컨트롤

손쉽게 맞춤 설정이 가능한 전면 패널에서 출력 게인, 채널당 입력 게인, 저음 및 고음 설정을 편리하게 조정할 수 있습니다.

기술 사양

전기적 특성

주전원 공급	
U30:1M	
전압	100VAC - 240VAC, 50/60Hz
전력 소비	
• 대기(원격 끄기 활성화)	0.6W
• 유휴 모드 LoZ 앰프 모드(4Ω/8Ω)	6W/6W
• 유휴 모드 HiZ 앰프 모드(70V/100V)	6W/6W
• 1/8 정격 출력 전력	15W
원격 전원(켜짐/꺼짐 대기)	2핀, 유럽형, 콘택트 클로저

성능

주파수 응답, -3dB ref. 1kHz	
• 출력에 대한 입력	70Hz ~ 18kHz
• 출력에 대한 EMG 입력	80Hz ~ 15kHz
• LINE 출력에 대한 입력	< 10Hz ~ 60kHz
왜곡	< 0.5% @ 정격 출력 전력, 1kHz
출력 스테이지 토폴로지	클래스 D
이퀄라이제이션	
• 저음 쉘빙	±12dB/100Hz
• 고음 쉘빙	±12dB/10kHz
필터	
• 영구 LO-CUT	f=70Hz, 12dB/oct.

성능

- HI-PASS(HPF) 전환 가능, 할 f=120Hz, 12dB/oct. 성화 가능

일반 사양

전면 상태 LED

- 보호(적색) 보호
- 피크(적색) 클립 전 1dB(입력 및 출력)
- 신호(녹색) 입력 및 출력 신호
- 호출(녹색) EMG/우선 트리거/Vox 입력 활성화
- 전원(녹색) 전원 켜짐 조건

DIP 스위치 EMG(HiZ/라인 레벨), 2톤 차임벨(켜짐/꺼짐), HPF(120Hz), VOX(켜짐/꺼짐), 팬텀 전원(+48V/꺼짐) 출력(HiZ/LoZ), 앰프 모드(70V/100V, 4Ω/8Ω)

보호 장치

- 앰프 오디오 리미터, 고온, DC, HF, 단락, 과전류 방지
- 스위칭 모드 전원 공급 장치 주전원 과전압/저전압 방지, 돌입 전류 리미터, 주전원 과전류, 고온
- 원격 전원 끄기 콘택트 클로저

입력

입력 수 2 마이크/라인, 2 보조, EMG(우선 입력)

모든 레벨 컨트롤이 최대 위치일 때 감도

- MIC/콜 스테이션 -68dBu(300μV)
- AUX(L 또는 R만) -11.8dBu(200mV)
- AUX(스테레오)(L 및 R) -17.8dBu(100mV)

최대 입력 레벨

- LINE/MIC +7.5dBu
- AUX(L 또는 R) +22dBu
- AUX(L 및 R) +16dBu
- EMG(EMG 라인) +11.5dBu
- EMG(HiZ 100V) +44.5dBu

입력 임피던스

MIC/콜 스테이션 10kΩ
AUX 4.7kΩ
EMG(라인) > 15kΩ
EMG(HiZ) > 470kΩ

LINE/MIC1 입력

유형 LINE/MIC, 콜 스테이션, 차임벨 기능이 있는 콘택트 오버라이드
커넥터 3핀 XLR, 밸런스/5핀 유럽형, 밸런스(입력용 3핀, 트리거용 2핀)
다이내믹 레인지 60dB(마이크 게인 최소 - 최대)
등가 입력 잡음 < -115dBu

입력

팬텀 전원 공급, 전환 가능 48V DC

LINE/MIC2 입력

유형 마이크/라인, VOX 더커 오버라이드

커넥터 3핀 XLR, 밸런스

VOX 더킹 더킹 제어 0dB ~ 45dB

VOX 임계값 -60dBu ~ +8dBu, MIC2 레벨 제어를 통해 조정 가능

다이내믹 레인지 60dB(마이크 게인 최소 - 최대)

등가 입력 잡음 < -115dBu

팬텀 전원 공급, 전환 가능 48V DC

AUX1 입력

유형 라인

커넥터 RCA(신치), 스테레오를 모노로 변환, 언밸런스

AUX2 입력

유형 라인

커넥터 RCA(신치), 스테레오를 모노로 변환, 언밸런스

EMG 입력

유형 라인, 100V

커넥터 2핀, 밸런스

라우드스피커 출력

커넥터 4핀 유럽형(LoZ용 2핀, HiZ용 2핀)

IHF-A-202(다이내믹 헤드룸, 컷을 30W

때 버스트 1kHz/20ms/꺾을 때

480ms/하한 레벨 -20dB)에 따른

출력 전력

라우드스피커 출력최대 출력 전압, 1kHz, THD=0.5%, 무부하 **4Ω 8Ω 70V 100V**
12V_{RMS} 16V_{RMS} 87V_{RMS} 118V_{RMS}신호 대 잡음비(A 가중치 적용, 정 > 100dB
격 출력 전력 참조)**기계적 특성****인클로저**

IEC 보호 클래스 I등급(접지)

치수(높이 x 가로 x 세로), 액세서리 제외 44.2mm x 218mm x 217.7mm
(1.74인치 x 8.6인치 x 8.57인치)

RAL 색상 RAL 9017 트래픽 검은색

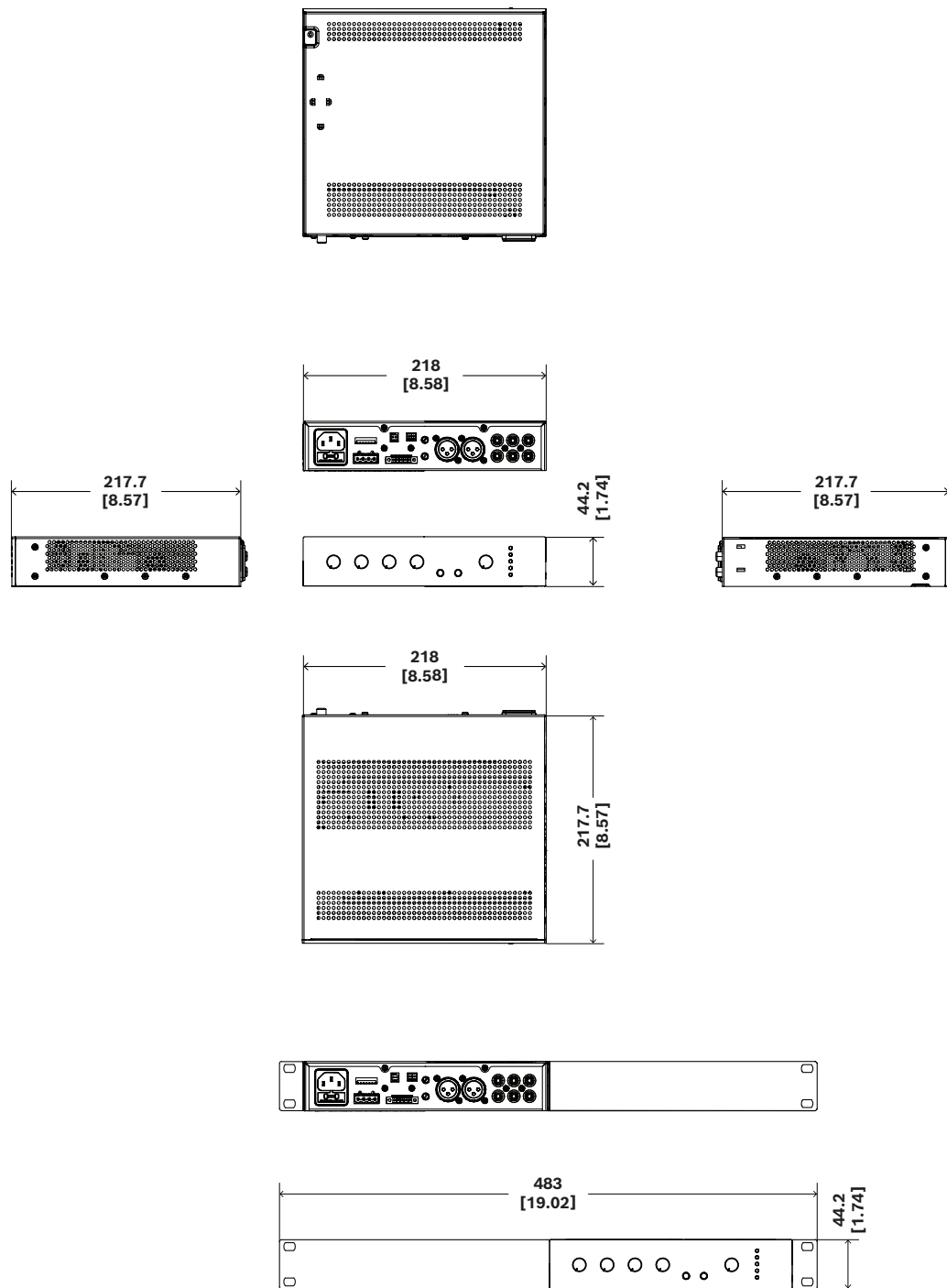
순무게(액세서리 제외) 2.2kg
(4.85lb)순무게(액세서리 포함) 2.7kg
(5.95lb)배송 무게 3.1kg
(6.83lb)

장착 독립형, 19인치 랙, 병렬 랙, 하프 19인치 랙, 탁상형, 테이블 아래

환경적 특성**기후 조건**

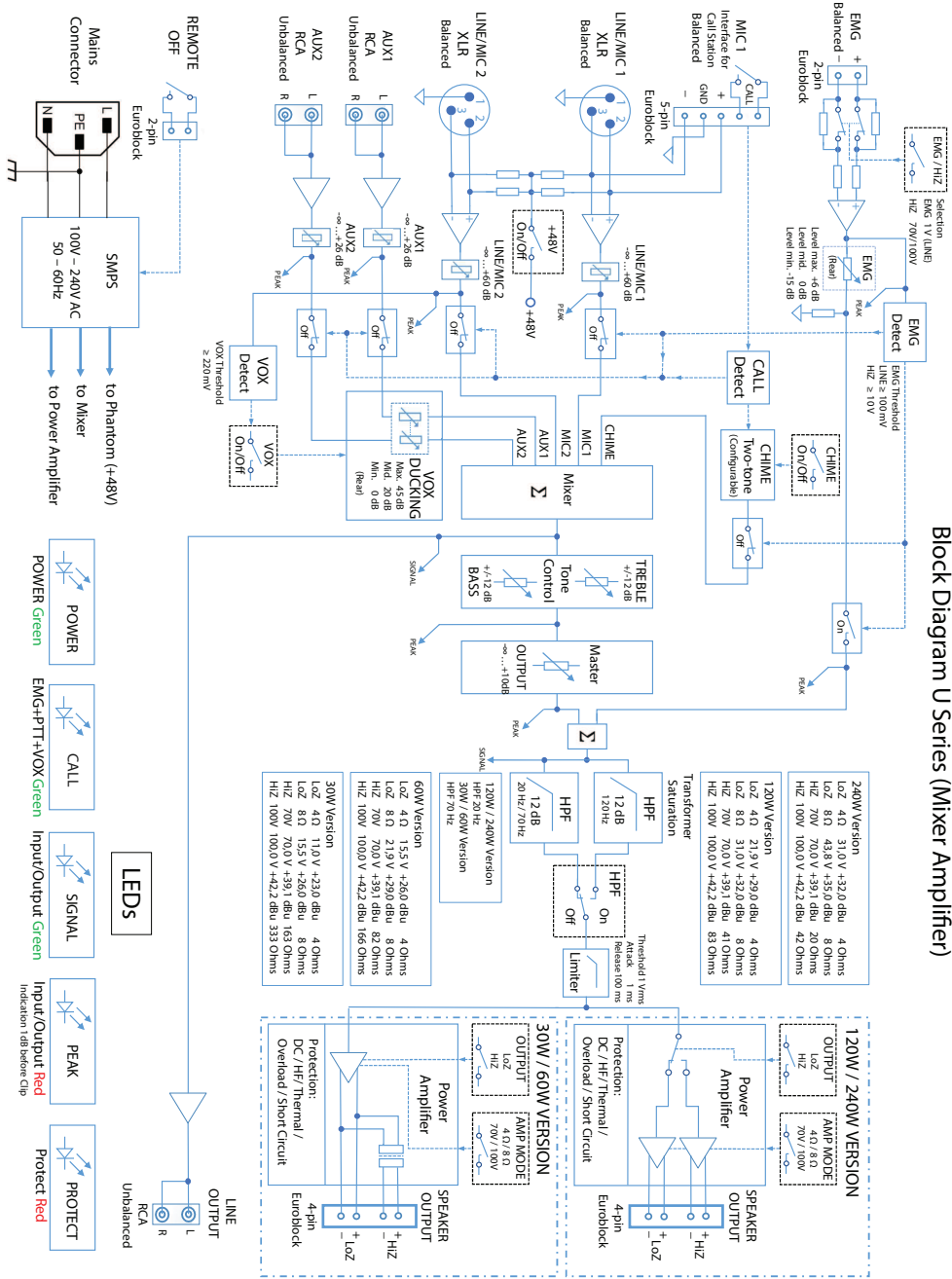
냉각 개념 무소음(컨벡션 냉각)

작동 온도 -5°C ~ 45°C
(23°F ~ 113°F)보관 온도 -40°C ~ 70°C
(-40°F ~ 158°F)



mm [in]

그림 1: 치수



Block Diagram U Series (Mixer Amplifier)

그림 2: 블록 다이어그램

주문 정보

- U30:1M-CN 믹서 앰프 30W 1채널, CN**
1채널, 30W 믹서 앰프
주문 번호 **U30:1M-CN | F.01U.425.754**
- U30:1M-EU 믹서 앰프 30W 1채널, EU**
1채널, 30W 믹서 앰프
주문 번호 **U30:1M-EU | F.01U.425.746**

- U30:1M-US 믹서 앰프 30W 1채널, US**
1채널, 30W 믹서 앰프
주문 번호 **U30:1M-US | F.01U.425.750**

액세서리

- PLE-1CS 콜 스테이션, 전체 방송**
전 구역 콜 스테이션 - 2m 케이블과 잠금식 유럽형 커넥터 포함.
주문 번호 **PLE-1CS | F.01U.066.940**



<https://www.dynacord.com>