

## Wzmacniacz miksujący U30:1M 30W 1-kanalowy



- Uniwersalne wejścia: 4 wejścia – 2 aux i 2 opcje mic/line z obsługą zasilania fantomowego
- Pełne wyjście mocy dla 4  $\Omega$ , 8  $\Omega$ , 70 V i 100 V
- Wejście obejścia EMG override zapewnia wyraźne brzmienie kluczowych komunikatów
- Obejście styków stacji wywoławczej z 2-tonowym gongiem do wywołań alarmowych
- Istnieje możliwość wybrania filtrów górnoprzepustowych 120 Hz w celu dostosowania wyjścia audio i wyeliminowania niepożądanych szumów o niskiej częstotliwości
- Kompaktowa konstrukcja zajmująca połowę jednego modułu w szafie rackowej poszerza możliwości montażu bez uszczerbku dla wydajności
- Funkcja tłumienia głosu, która automatycznie dostosowuje głośność tła muzycznego w celu zapewnienia wyraźnej komunikacji głosowej
- Funkcja zdalnego wyłączenia (tryb czuwania) pomaga oszczędzać energię

Przedstawiamy U30:1M, wzmacniacz miksujący o mocy 30 W, przeznaczony do stosowania w małych i średnich instalacjach, w których najbardziej liczą się jakość, wydajność i niezawodność. Ten wzmacniacz miksujący jest doskonałym rozwiązaniem do odtwarzania muzyki w tle i zapewnia krystalicznie czyste brzmienie komunikatów głosowych, dzięki czemu można go stosować w najróżniejszych środowiskach, takich jak bary, restauracje, sklepy, placówki edukacyjne, kościoły, muzea, galerie, węzły komunikacyjne i centra konferencyjne. Zwarta, kompaktowa konstrukcja ma wysokość jednego modułu i szerokość połowy modułu w szafie rackowej. Dzięki temu U30:1M można montować nawet w systemach o ograniczonej dostępności

miejsca. Dołączone wsporniki ułatwiają zarówno pojedynczą, jak i podwójną konfigurację do montażu w szafie rackowej. Możliwa jest także instalacja stacjonarna i podbłatowa. Dwa wzmacniacze umieszczone obok siebie zajmują jeden moduł szafy rackowej, co pozwala optymalnie wykorzystać dostępną przestrzeń montażową, a jednocześnie podwoić liczbę kanałów i moc wyjściową.

## Funkcje

### Zaawansowana technologia wzmacniania

Urządzenie wykorzystuje topologię wzmacnienia klasy D, zapewniając większą wydajność energetyczną, a także lepszą jakość i niezawodność w porównaniu z tradycyjnym zasilaczem liniowym i wzmacnieniem klasy AB.

### Niewielkie wymiary

1U zajmuje tylko połowę modułu szafy rackowej, co pozwala zaoszczędzić cenne miejsce bez konieczności rezygnacji z najwyższej wydajności.

### Pełna moc przy niskiej i wysokiej impedancji

Ten wszechstronny wzmacniacz jest odpowiedni do systemów nagłośnieniowych 70 V, 100 V, 4 Ω i 8 Ω, co zapewnia wysoki stopień elastyczności na etapie projektowania.

### Zasilanie fantomowe

Umożliwia pracę mikrofonu z zasilaniem dostarczanym do obu wejść mikrofonowych.

### Tłumienie aktywowane głosem

Priorytet wejść głosowych, większa wyrazistość komunikatów i mowy.

### Zdalne włączanie/wyłączanie

Funkcja zdalnego włączania/wyłączania zasilania za pomocą zamknięcia styku ułatwia pracę operatora.

### Regulacja tonów niskich i wysokich

Umożliwia precyzyjne dostrojenie wyjścia audio za pomocą dedykowanych regulatorów tonów niskich i wysokich.

### Filtr górnoprzepustowy

Dostępne filtry górnoprzepustowe 120 Hz umożliwiają dostosowanie wyjścia audio do wymagań konkretnego systemu.

### Różnorodne opcje montażu

Dołączone do zestawu wsporniki i akcesoria zapewniają wszechstronne możliwości montażu, w tym w szafie rackowej, szeregowo w szafie rackowej, na blacie lub pod blatem.

### Wejście alarmowe (Emergency)

Wejście awaryjne 100 V i Line In z wyborem poziomu, co zapewnia wyraźne rozgłaszanie komunikatów o znaczeniu krytycznym.

### Zabezpieczenia

Urządzenie zostało wyposażone w zabezpieczenie przed przeciążeniem i zwarcie, wraz z ogranicznikiem chroniącym zarówno wzmacniacz, jak i głośnik przed przypadkowym przesterowaniem. Sterowany termicznie wentylator zapewnia optymalne chłodzenie bez powodowania hałasu przy niskich poziomach mocy wyjściowej.

### Dostępne sterowanie z przodu

Dogodna regulacja wzmacnienia wyjścia, wzmacnienia wejścia na kanał oraz ustawień tonów niskich i wysokich bezpośrednio na panelu przednim w celu łatwego dostosowania.

## Parametry techniczne

### Parametry elektryczne

Zasilanie sieciowe	
U30:1M	
Napięcie	100–240 V AC, 50/60 Hz
Pobór mocy	
• Tryb gotowości (funkcja zdalnego wyłączenia aktywna)	0.6 W
• Tryb bezczynność i przy trybie pracy wzmacniacz a LoZ (4 Ω / 8 Ω)	6 W / 6 W
• Tryb bezczynność i przy trybie pracy wzmacniacz a HiZ (70 V / 100 V)	6 W / 6 W
• 1/8 znamionowej mocy wyjściowej	15 W
Zdalne zasilanie (wł./wył., tryb gotowości)	2-stykowe, eurozłącze, zwarcie styków

### Parametry użytkowe

#### Pasma przenoszenia, -3 dB przy 1 kHz

- Dowolne wejście do wyjścia 70 Hz – 18 kHz
- Wejście EMG do wyjścia 80 Hz – 15 kHz
- Dowolne wejście do wyjścia liniowego <10 Hz – 60 kHz

Zniekształcenia <0,5% przy znamionowej mocy wyjściowej, 1 kHz

Topologia stopnia wyjściowego Klasa D

#### Korekcja akustyczna

- Filtr półkowy tonów niskich ±12 dB / 100 Hz
- Filtr półkowy tonów wysokich ±12 dB / 10 kHz

**Parametry użytkowe****Filtry**

- Odcinanie niskich częstotliwości działające stale  $f=70$  Hz, 12 dB/oktawa
- Przepuszczanie wysokich częstotliwości (HPF) załączane, można aktywować  $f=120$  Hz, 12 dB/oktawa

**Informacje ogólne****Diody LED stanu na panelu przednim**

- Ochrona (czerwony) Zabezpieczenia
- Poziom szczytowy (czerwony) 1 dB przed przesterowaniem (wejście i wyjście)
- Sygnał (zielony) Sygnał wejściowy i wyjściowy
- Wywołanie (zielony) Alarmowe (EMG) / załączanie priorytetowe / aktywacja rozpoczęciem mówienia
- Zasilanie (zielony) Stan włączonego zasilania

Mikroprzełączniki  
EMG (HiZ/liniowy), dwutonowy gong (wł./wył.), HPF (120 Hz), VOX (wł./wył.), zasilanie fantomowe (+48 V/wył.) wyjście (HiZ/LoZ), tryb pracy wzmacniacza (70 V/100 V; 4  $\Omega$ /8  $\Omega$ )

**Zabezpieczenia**

- Wzmacniacz Limitery sygnału audio, termiczne, prądu stałego, zbyt wysokich częstotliwości, przeciwzwarciowe, przeciwprzecieńsiowe
- Impulsowe zasilacze sieciowe Limitery zbyt wysokiego/niskiego napięcia w sieci energetycznej, prądu rozruchowego, przecięcia w sieci energetycznej, termiczne
- Zdalne wyłączanie zasilania Zamknięcie styku

**Wejścia**

Liczba wejść 2 wejścia mikrofonowe/liniowe, 2 wejścia aux, alarm (EMG, priorytetowy sygnał wejściowy)

**Poziomy czułości przy wszystkich elementach sterujących w maks. położeniu**

- Mikrofon/stacja wywoławcza -68 dBu (300  $\mu$ V)
- AUX (tylko lewa lub prawa strona) -11,8 dBu (200 mV)
- AUX (stereofoniczne) (lewa i prawa strona) -17,8 dBu (100 mV)

**Maksymalny poziom sygnału wejściowego**

- Liniowe/mikrofonowe +7,5 dBu
- AUX (lewa lub prawa strona) +22 dBu
- AUX (lewa i prawa strona) +16 dBu
- Alarmowe (EMG, liniowe) +11,5 dBu
- Alarmowe (EMG, HiZ 100 V) +44,5 dBu

**Impedancje wejściowe****Wejścia**

Mikrofon/stacja wywoławcza	10 k $\Omega$
AUX	4,7 k $\Omega$
Alarmowe (EMG, liniowe)	>15 k $\Omega$
Alarmowe (EMG, HiZ)	>470 k $\Omega$

**Wejście LINE / MIC1**

Typ	Liniowe/mikrofonowe, stacja wywoławcza, obejście ustawienia styków z gongiem
Złącze	3-stykowe XLR, symetryczne / 5-stykowe eurozłącze, symetryczne (3 styki dla wejść, 2 styki dla inicjowania)
Zakres dynamiki	60 dB (min.–maks. wzmocnienie mikrofonu)
Równoważny poziom szumów wejściowych	<-115 dBu
Zasilanie fantomowe, przełączalne	48 VDC

**Wejście LINE / MIC2**

Typ	Mikrofonowe/liniowe, tłumienie aktywowane głosem z dominacją głosu
Złącze	3-stykowe XLR, symetryczne
Tłumienie aktywowane głosem	Sterowanie tłumieniem od 0 dB do 45 dB
Próg zadziałania VOX	Od -60 dBu do +8 dBu, regulacja poprzez sterowanie poziomem sygnału na wejściu MIC2
Zakres dynamiki	60 dB (min.–maks. wzmocnienie mikrofonu)
Równoważny poziom szumów wejściowych	<-115 dBu
Zasilanie fantomowe, przełączalne	48 VDC

**Wejście AUX1**

Typ	Wejście liniowe
Złącze	RCA (cinch), stereofoniczne, konwersja na monofoniczne, asymetryczne

**Wejście AUX2**

Typ	Wejście liniowe
Złącze	RCA (cinch), stereofoniczne, konwersja na monofoniczne, asymetryczne

**Wejście alarmowe (EMG)**

Typ	Liniowe; 100 V
Złącze	2-stykowe, symetryczne

**Wyjście głośnikowe**

Złącze	4-stykowe eurozłącze (2 styki dla LoZ, 2 styki dla HiZ)
--------	---

**Wyjście głośnikowe**

Moc wyjściowa według normy IHF- A-202 (dynamiczne przesterowanie, impuls 1 kHz / 20 ms wł. / 480 ms wyt. / niski poziom -20 dB) 30 W

Maks. napięcie wyjściowe, 1 kHz, THD=0,5%, bez obciążenia	4 Ω	8 Ω	70 V	100 V
	12 V <sub>RMS</sub>	16 V <sub>RMS</sub>	87 V <sub>RMS</sub>	118 V <sub>RMS</sub>

Stosunek sygnał/szum (A-ważony, przy znamionowej mocy wyjściowej) >100 dB

**Parametry mechaniczne****Obudowa**

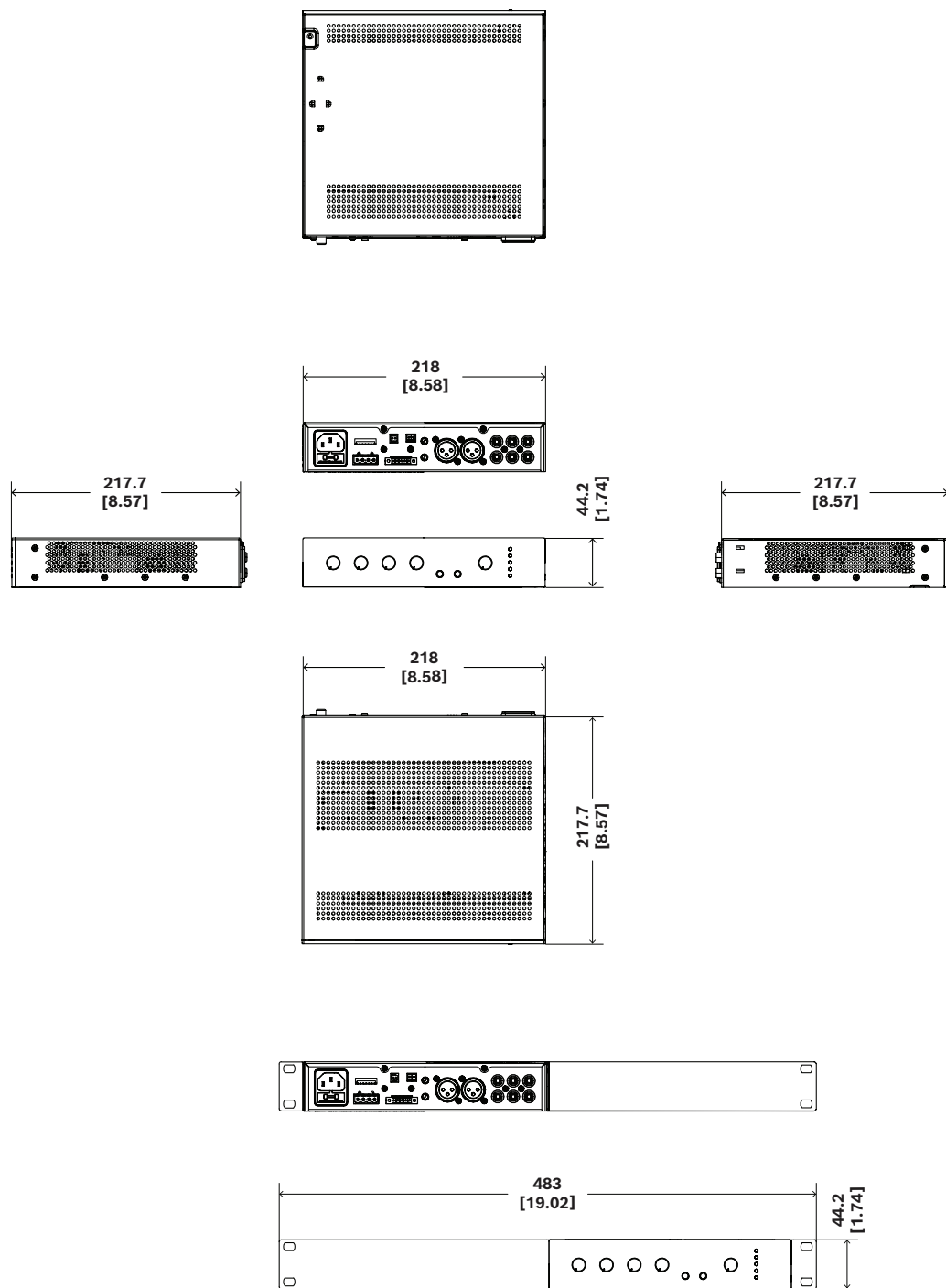
Klasa ochrony IEC	Klasa I (uziemiaenie)
Wymiary (wys. x szer. x głęb.), bez akcesoriów	44,2 mm x 218 mm x 217,7 mm
Kolor wg wzornika RAL	Czarny Traffic (RAL 9017)

**Obudowa**

Masa netto (bez akcesoriów)	2,2 kg
Masa netto (z akcesoriami)	2,7 kg
Masa przesyłki	3,1 kg
Montaż	Wolnostojący w 19-calowej szafie rack; obok siebie w 19-calowej szafie typu rack; pół gniazda w 19-calowej szafie; na stole; pod stołem

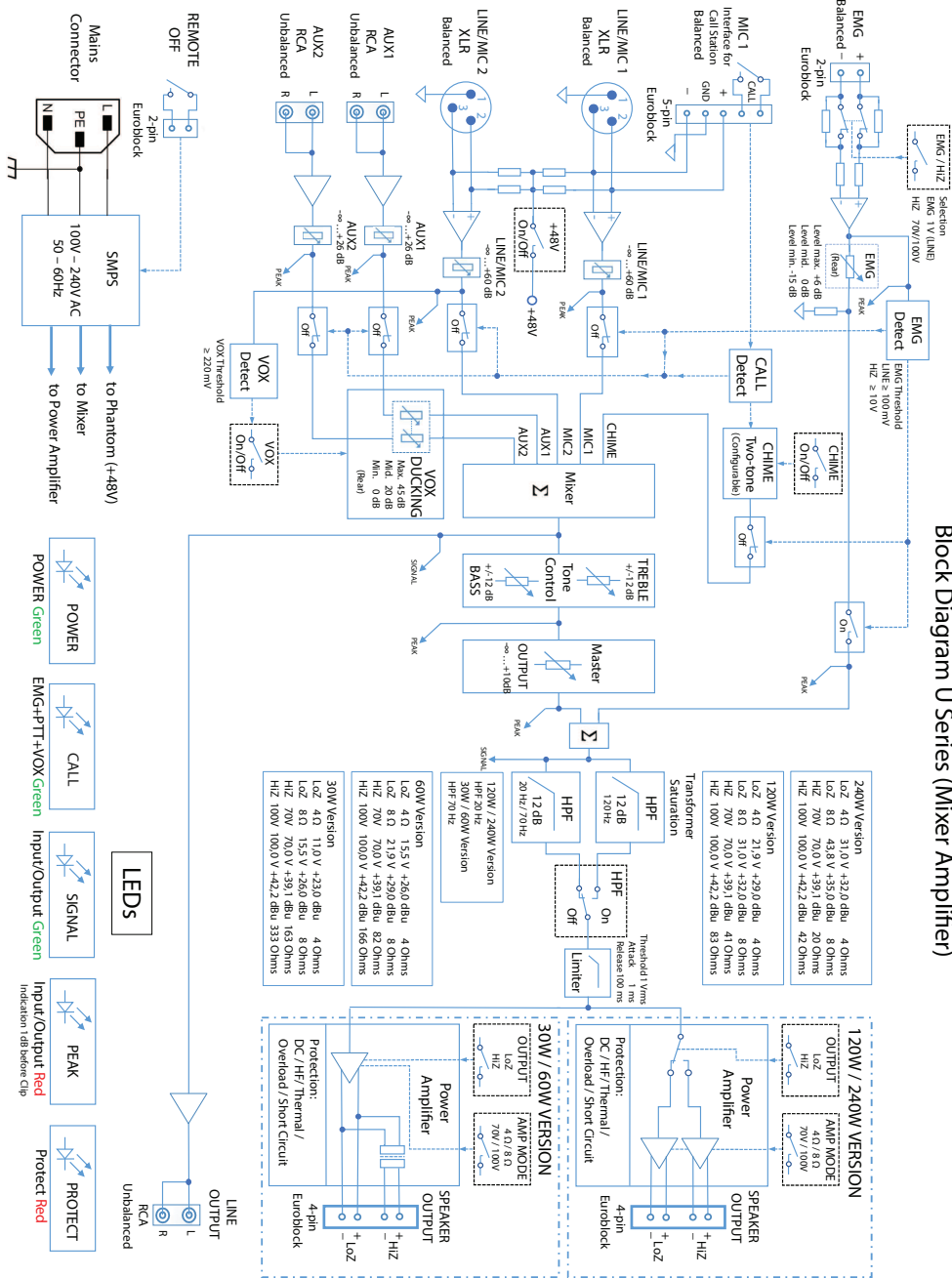
**Warunki otoczenia****Warunki klimatyczne**

Koncepcja chłodzenia	Bez wentylatora (chłodzenie konwekcyjne)
Temperatura pracy	Od -5°C do 45°C
Temperatura przechowywania	Od -40°C do 70°C



mm [in]

Rys. 1: Wymiary



Block Diagram U Series (Mixer Amplifier)

Rys. 2: Schemat blokowy

## Informacje do zamówień

**U30:1M-CN Wzmacniacz miksujący 30W 1-kanatowy, CN**  
 1-kanatowy wzmacniacz miksujący 30 W  
 Numer zamówienia **U30:1M-CN | F.01U.425.754**

**U30:1M-EU Wzmacniacz miksujący 30W 1-kanatowy, EU**  
 1-kanatowy wzmacniacz miksujący 30 W  
 Numer zamówienia **U30:1M-EU | F.01U.425.746**

**U30:1M-US Wzmacniacz miksujący 30W 1-kanatowy, US**  
 1-kanatowy wzmacniacz miksujący 30 W  
 Numer zamówienia **U30:1M-US | F.01U.425.750**

### Akcesoria

**PLE-1CS Stacja wywoławcza, wywołanie ogólne**  
 Stacja wywołań ogólnych, kabel o długości 2 m z  
 blokowym złączem standardu europejskiego.  
 Numer zamówienia **PLE-1CS | F.01U.066.940**



<https://www.dynacord.com>