

Wzmacniacz miksujący U60:1M 60W, 1-kanalowy



- Uniwersalne wejścia: 4 wejścia – 2 aux i 2 opcje mic/line z obsługą zasilania fantomowego
- Pełne wyjście mocy dla 4 Ω , 8 Ω , 70 V i 100 V
- Wejście obejścia EMG override zapewnia wyraźne brzmienie kluczowych komunikatów
- Obejście styków stacji wywoławczej z 2-tonowym gongiem do wywołań alarmowych
- Istnieje możliwość wybrania filtrów górnoprzepustowych 120 Hz w celu dostosowania wyjścia audio i wyeliminowania niepożądanych szumów o niskiej częstotliwości
- Kompaktowa konstrukcja zajmująca połowę jednego modułu w szafie rackowej poszerza możliwości montażu bez uszczerbku dla wydajności
- Funkcja tłumienia głosu, która automatycznie dostosowuje głośność tła muzycznego w celu zapewnienia wyraźnej komunikacji głosowej
- Funkcja zdalnego wyłączenia (tryb czuwania) pomaga oszczędzać energię

Przedstawiamy U60:1M, wzmacniacz miksujący o mocy 60 W, przeznaczony do stosowania w małych i średnich instalacjach, w których najbardziej liczą się jakość, wydajność i niezawodność. Ten wzmacniacz miksujący jest doskonałym rozwiązaniem do odtwarzania muzyki w tle i zapewnia krystalicznie czyste brzmienie komunikatów głosowych, dzięki czemu można go stosować w najróżniejszych środowiskach, takich jak bary, restauracje, sklepy, placówki edukacyjne, kościoły, muzea, galerie, węzły komunikacyjne i centra konferencyjne. Zwarta, kompaktowa konstrukcja ma wysokość jednego modułu i szerokość połowy modułu w szafie rackowej. Dzięki temu U60:1M można montować nawet w systemach o ograniczonej dostępności

miejsca. Dołączone wsporniki ułatwiają zarówno pojedynczą, jak i podwójną konfigurację do montażu w szafie rackowej. Możliwa jest także instalacja stacjonarna i podbłatowa. Dwa wzmacniacze umieszczone obok siebie zajmują jeden moduł szafy rackowej, co pozwala optymalnie wykorzystać dostępną przestrzeń montażową, a jednocześnie podwoić liczbę kanałów i moc wyjściową.

Funkcje

Zaawansowana technologia wzmacniania

Urządzenie wykorzystuje topologię wzmacnienia klasy D, zapewniając większą wydajność energetyczną, a także lepszą jakość i niezawodność w porównaniu z tradycyjnym zasilaczem liniowym i wzmacnieniem klasy AB.

Niewielkie wymiary

1U zajmuje tylko połowę modułu szafy rackowej, co pozwala zaoszczędzić cenne miejsce bez konieczności rezygnacji z najwyższej wydajności.

Pełna moc przy niskiej i wysokiej impedancji

Ten wszechstronny wzmacniacz jest odpowiedni do systemów nagłośnieniowych 70 V, 100 V, 4 Ω i 8 Ω, co zapewnia wysoki stopień elastyczności na etapie projektowania.

Zasilanie fantomowe

Umożliwia pracę mikrofonu z zasilaniem dostarczanym do obu wejść mikrofonowych.

Tłumienie aktywowane głosem

Priorytet wejść głosowych, większa wyrazistość komunikatów i mowy.

Zdalne włączanie/wyłączanie

Funkcja zdalnego włączania/wyłączania zasilania za pomocą zamknięcia styku ułatwia pracę operatora.

Regulacja tonów niskich i wysokich

Umożliwia precyzyjne dostrojenie wyjścia audio za pomocą dedykowanych regulatorów tonów niskich i wysokich.

Filtr górnoprzepustowy

Dostępne filtry górnoprzepustowe 120 Hz umożliwiają dostosowanie wyjścia audio do wymagań konkretnego systemu.

Różnorodne opcje montażu

Dołączone do zestawu wsporniki i akcesoria zapewniają wszechstronne możliwości montażu, w tym w szafie rackowej, szeregowo w szafie rackowej, na blacie lub pod blatem.

Wejście alarmowe (Emergency)

Wejście awaryjne 100 V i Line In z wyborem poziomu, co zapewnia wyraźne rozgłaszanie komunikatów o znaczeniu krytycznym.

Zabezpieczenia

Urządzenie zostało wyposażone w zabezpieczenie przed przeciążeniem i zwarcie, wraz z ogranicznikiem chroniącym zarówno wzmacniacz, jak i głośnik przed przypadkowym przesterowaniem. Sterowany termicznie wentylator zapewnia optymalne chłodzenie bez powodowania hałasu przy niskich poziomach mocy wyjściowej.

Dostępne sterowanie z przodu

Dogodna regulacja wzmacnienia wyjścia, wzmacnienia wejścia na kanał oraz ustawień tonów niskich i wysokich bezpośrednio na panelu przednim w celu łatwego dostosowania.

Parametry techniczne

Parametry elektryczne

Zasilanie sieciowe	
U60:1M	
Napięcie	100–240 V AC, +/-10%, 50/60 Hz
Pobór mocy	
• Tryb gotowości (funkcja zdalnego wyłączenia aktywna)	0.6 W
• Tryb bezczynność i przy trybie pracy wzmacniacz a LoZ (4 Ω / 8 Ω)	6 W / 6 W
• Tryb bezczynność i przy trybie pracy wzmacniacz a HiZ (70 V / 100 V)	6 W / 6 W
• 1/8 znamionowej mocy wyjściowej	20 W
Zdalne zasilanie (wł./wył., tryb gotowości)	2-stykowe, eurozłącze, zwarcie styków

Parametry użytkowe

Pasma przenoszenia, -3 dB przy 1 kHz

- Dowolne wejście do wyjścia 70 Hz – 18 kHz
- Wejście EMG do wyjścia 80 Hz – 15 kHz
- Dowolne wejście do wyjścia liniowego <10 Hz – 60 kHz

Zniekształcenia <0,5% przy znamionowej mocy wyjściowej, 1 kHz

Topologia stopnia wyjściowego Klasa D

Korekcja akustyczna

- Filtr półkowy tonów niskich ±12 dB / 100 Hz
- Filtr półkowy tonów wysokich ±12 dB / 10 kHz

Parametry użytkowe**Filtry**

- Odcinanie niskich częstotliwości działające stale $f=70$ Hz, 12 dB/oktawa
- Przepuszczanie wysokich częstotliwości (HPF) załączane, można aktywować $f=120$ Hz, 12 dB/oktawa

Informacje ogólne**Diody LED stanu na panelu przednim**

- Ochrona (czerwony) Zabezpieczenia
- Poziom szczytowy (czerwony) 1 dB przed przesterowaniem (wejście i wyjście)
- Sygnał (zielony) Sygnał wejściowy i wyjściowy
- Wywołanie (zielony) Alarmowe (EMG) / załączanie priorytetowe / aktywacja rozpoczęciem mówienia
- Zasilanie (zielony) Stan włączonego zasilania

Mikroprzełączniki
EMG (HiZ/liniowy), dwutonowy gong (wł./wył.), HPF (120 Hz), VOX (wł./wył.), zasilanie fantomowe (+48 V/wył.) wyjście (HiZ/LoZ), tryb pracy wzmacniacza (70 V/100 V; 4 Ω /8 Ω)

Zabezpieczenia

- Wzmacniacz Limitery sygnału audio, termiczne, prądu stałego, zbyt wysokich częstotliwości, przeciwzwarciowe, przeciwprzetyżeniowe
- Impulsowe zasilacze sieciowe Limitery zbyt wysokiego/niskiego napięcia w sieci energetycznej, prądu rozruchowego, przetyżenia w sieci energetycznej, termiczne
- Zdalne wyłączanie zasilania Zamknięcie styku

Wejścia

Liczba wejść 2 wejścia mikrofonowe/liniowe, 2 wejścia aux, alarm (EMG, priorytetowy sygnał wejściowy)

Poziomy czułości przy wszystkich elementach sterujących w maks. położeniu

- Mikrofon/stacja wywoławcza -68 dBu (300 μ V)
- AUX (tylko lewa lub prawa strona) -11,8 dBu (200 mV)
- AUX (stereofoniczne) (lewa i prawa strona) -17,8 dBu (100 mV)

Maksymalny poziom sygnału wejściowego

- Liniowe/mikrofonowe +7,5 dBu
- AUX (lewa lub prawa strona) +22 dBu
- AUX (lewa i prawa strona) +16 dBu
- Alarmowe (EMG, liniowe) +11,5 dBu
- Alarmowe (EMG, HiZ 100 V) +44,5 dBu

Impedancje wejściowe**Wejścia**

Mikrofon/stacja wywoławcza	10 k Ω
AUX	4,7 k Ω
Alarmowe (EMG, liniowe)	>15 k Ω
Alarmowe (EMG, HiZ)	>470 k Ω

Wejście LINE / MIC1

Typ	Liniowe/mikrofonowe, stacja wywoławcza, obojęcnie ustawienia styków z gongiem
Złącze	3-stykowe XLR, symetryczne / 5-stykowe eurozłącze, symetryczne (3 styki dla wejść, 2 styki dla inicjowania)
Zakres dynamiki	60 dB (min.–maks. wzmocnienie mikrofonu)
Równoważny poziom szumów wejściowych	<-115 dBu
Zasilanie fantomowe, przełączalne	48 VDC

Wejście LINE / MIC2

Typ	Mikrofonowe/liniowe, tłumienie aktywowane głosem z dominacją głosu
Złącze	3-stykowe XLR, symetryczne
Tłumienie aktywowane głosem	Sterowanie tłumieniem od 0 dB do 45 dB
Próg zadziałania VOX	Od -60 dBu do +8 dBu, regulacja poprzez sterowanie poziomem sygnału na wejściu MIC2
Zakres dynamiki	60 dB (min.–maks. wzmocnienie mikrofonu)
Równoważny poziom szumów wejściowych	<-115 dBu
Zasilanie fantomowe, przełączalne	48 VDC

Wejście AUX1

Typ	Wejście liniowe
Złącze	RCA (cinch), stereofoniczne, konwersja na monofoniczne, asymetryczne

Wejście AUX2

Typ	Wejście liniowe
Złącze	RCA (cinch), stereofoniczne, konwersja na monofoniczne, asymetryczne

Wejście alarmowe (EMG)

Typ	Liniowe; 100 V
Złącze	2-stykowe, symetryczne

Wyjście głośnikowe

Złącze	4-stykowe eurozłącze (2 styki dla LoZ, 2 styki dla HiZ)
--------	---------------------------------------------------------

Wyjście głośnikowe

Moc wyjściowa według normy IHF- A-202 (dynamiczne przesterowanie, impuls 1 kHz / 20 ms wł. / 480 ms wyt. / niski poziom -20 dB) 60 W

Maks. napięcie wyjściowe, 1 kHz, THD=0,5%, bez obciążenia	4 Ω	8 Ω	70 V	100 V
	16 V _{RMS}	22 V _{RMS}	86 V _{RMS}	117 V _{RMS}

Stosunek sygnał/szum (A-ważony, przy znamionowej mocy wyjściowej) >100 dB

Parametry mechaniczne**Obudowa**

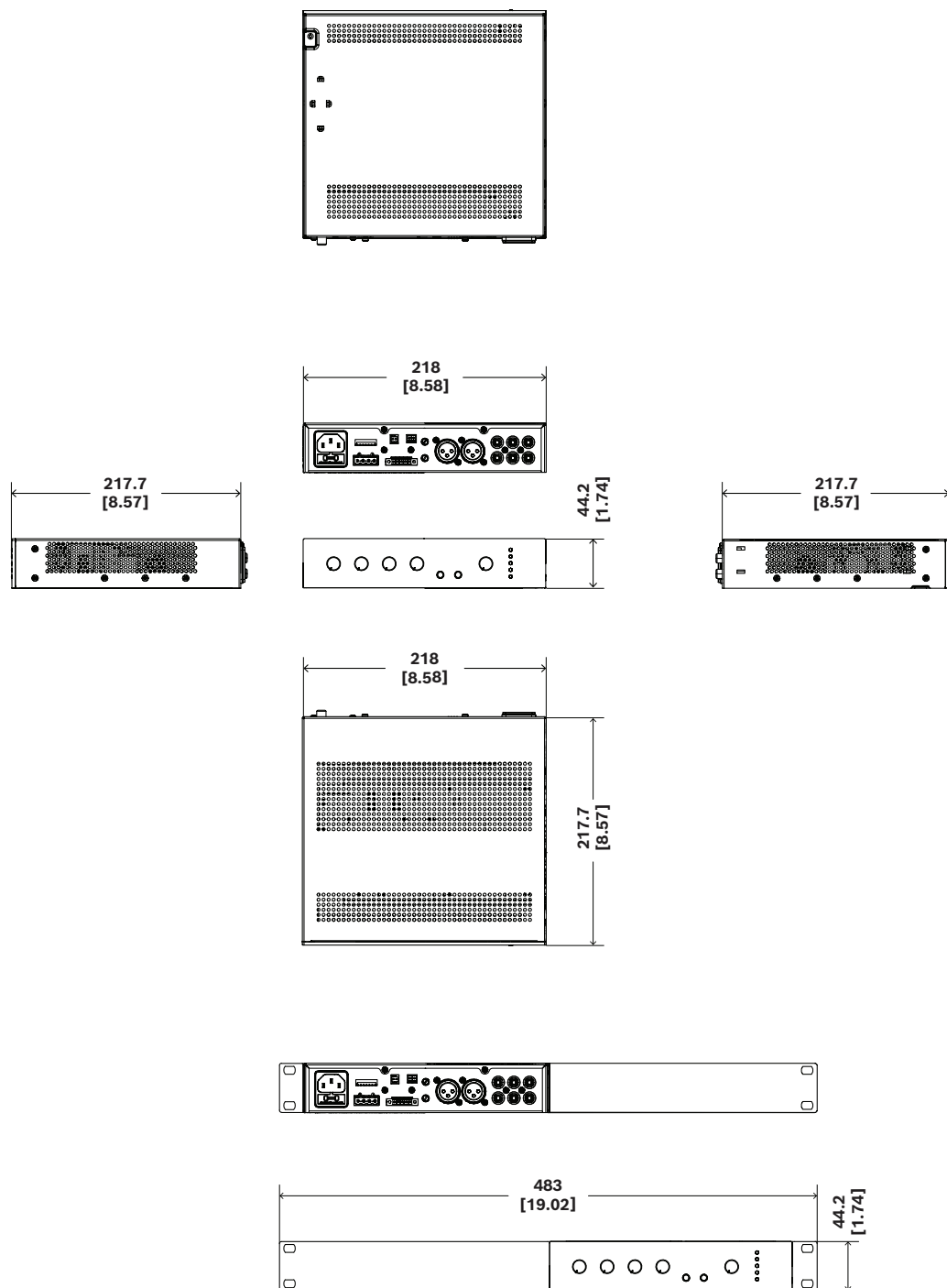
Klasa ochrony IEC	Klasa I (uziemiaenie)
Wymiary (wys. x szer. x głęb.), bez akcesoriów	44,2 mm x 218 mm x 217,7 mm
Kolor wg wzornika RAL	Czarny Traffic (RAL 9017)

Obudowa

Masa netto (bez akcesoriów)	2,5 kg
Masa netto (z akcesoriami)	3,0 kg
Masa przesyłki	3,4 kg
Montaż	Wolnostojący w 19-calowej szafie rack; obok siebie w 19-calowej szafie typu rack; pół gniazda w 19-calowej szafie; na stole; pod stołem

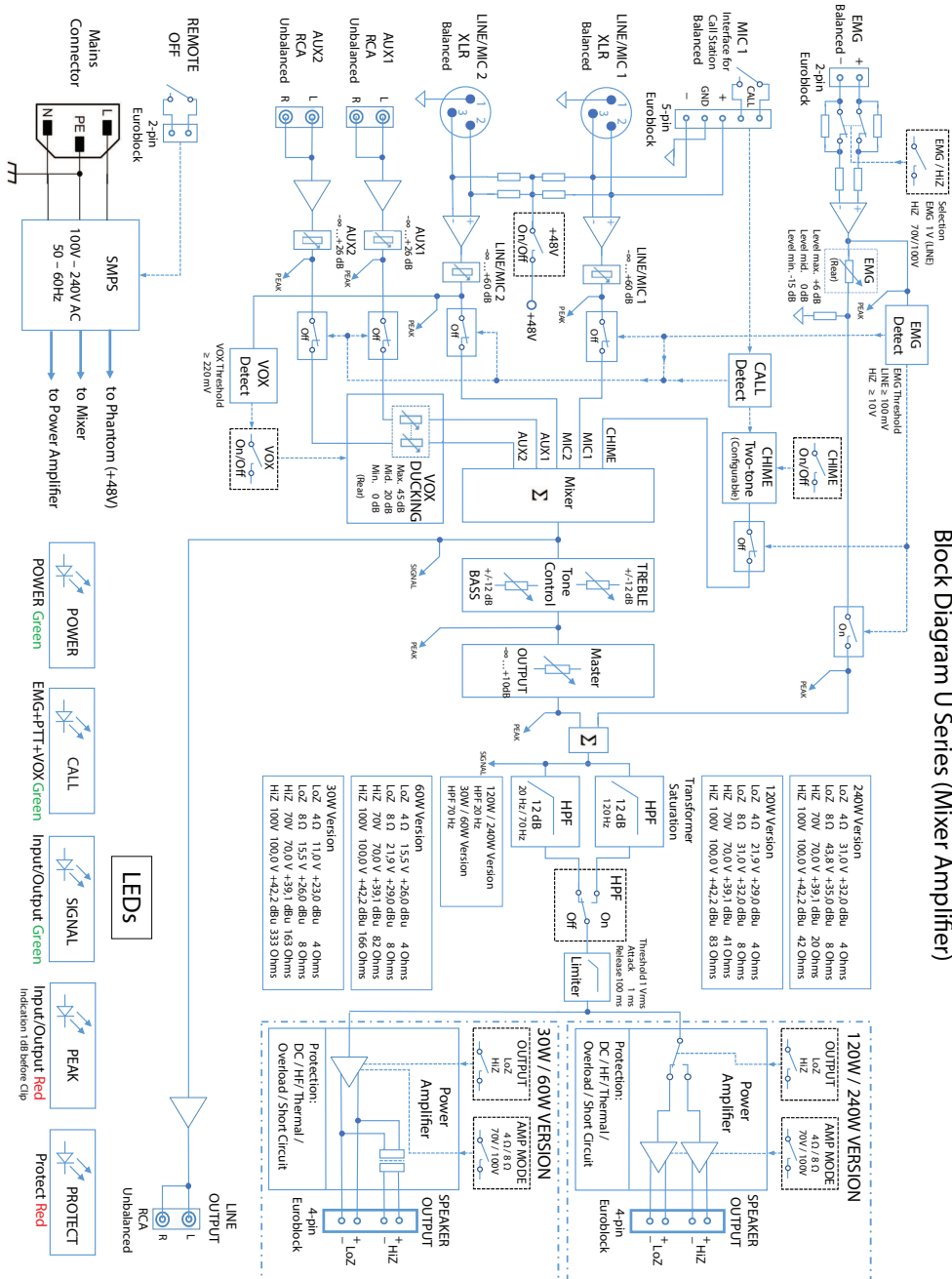
Warunki otoczenia**Warunki klimatyczne**

Koncepcja chłodzenia	Bez wentylatora (chłodzenie konwekcyjne)
Temperatura pracy	Od -5°C do 45°C
Temperatura przechowywania	Od -40°C do 70°C



mm [in]

Rys. 1: Wymiary



Block Diagram U Series (Mixer Amplifier)

Rys. 2: Schemat blokowy

Informacje do zamówień

U60:1M-CN Wzmacniacz miksujący 60W 1-kanatowy, CN
 1-kanatowy wzmacniacz miksujący 60 W
 Numer zamówienia **U60:1M-CN | F.01U.425.755**

U60:1M-EU Wzmacniacz miksujący 60W 1-kanatowy, EU
 1-kanatowy wzmacniacz miksujący 60 W
 Numer zamówienia **U60:1M-EU | F.01U.425.747**

U60:1M-US Wzmacniacz miksujący 60W 1-kanatowy, US
 1-kanatowy wzmacniacz miksujący 60 W
 Numer zamówienia **U60:1M-US | F.01U.425.751**

Akcesoria

PLE-1CS Stacja wywoławcza, wywołanie ogólne
 Stacja wywołań ogólnych, kabel o długości 2 m z
 blokowym złączem standardu europejskiego.
 Numer zamówienia **PLE-1CS | F.01U.066.940**



<https://www.dynacord.com>