

## U60:1M Mixer amplificado 60 W, 1 canal



- Entradas versáteis: 4 entradas - 2 aux e 2 opções de microfone/linha com suporte a alimentação phantom
- Saída de potência total com suporte a 4Ω, 8L, 70 V e 100 V
- Entrada de substituição EMG, garantindo que mensagens importantes sejam escutas claramente
- Substituição de contato para estação de chamada com toque de 2 tons para alertas que chamam a atenção
- Filtros passa-altos de 120 Hz selecionáveis para personalizar a saída de áudio e eliminar ruído indesejado em baixas frequências
- Design de meio rack compacto com economia de espaço, fornecendo versatilidade sem comprometer o desempenho
- Controle por voz que ajusta automaticamente o volume da música de fundo para uma comunicação de voz clara
- Alimentação remota desligada (Stand by), aumentando a eficiência energética

Apresentamos o U60:1M, um amplificador mixer de 60 W projetado para satisfazer as necessidades de instalações de pequeno a médio porte, onde as considerações máximas incluem qualidade, desempenho e confiabilidade inabalável. Esse amplificador mixer é ideal para aplicações de música ambiente e comunicados por voz cristalino, o que o adapta perfeitamente a ambientes diversos como barras, restaurantes, lojas de varejo, instituições educacionais, locais de adoração, museus, galerias, hubs de transporte e centros de conferência. Graças ao tamanho compacto, com apenas uma unidade de rack de alto e de meia largura, o U60:1M apresenta diversas possibilidades de instalação, mesmo em ambientes com restrições de espaço. Os

suportes incluídos facilitam as configurações de montagem em rack único e duplo, enquanto as instalações da área de trabalho e do sub-suporte são igualmente viáveis. Quando montados em rack lado a lado, dois amplificadores podem ocupar perfeitamente uma única unidade de rack, otimizando a utilização do espaço e duplicando efetivamente a contagem de canais e a potência de saída.

## Funções

### Tecnologia de amplificação avançada

Incorpora topologia de amplificação de classe D para eficiência energética superior, qualidade do produto e confiabilidade em comparação com a fonte de alimentação linear tradicional e a amplificação da classe AB.

### Fator de forma compacto

O gabinete 1U de meio rack garante a instalação com economia de espaço sem comprometer o desempenho.

### Potência máxima em impedância baixa e alta

Compatível com sistemas de alto-falantes de 70 V, 100 V, 4L e 8L, oferecendo versatilidade no design do sistema.

### Potência phantom

Facilita a operação do microfone com a alimentação fornecida às duas entradas de microfone.

### Redução VOX

Priorize a entrada de voz, aumentando a clareza durante comunicados ou falas.

### Alimentação remota

Permite a funcionalidade liga/desliga de alimentação remota por meio de fechamento de contato, aumentando a praticidade operacional.

### Ajuste de graves e agudos

Permite o ajuste preciso da saída de áudio com controles de ajuste de agudos e baixos dedicados.

### Filtro passa-alta

Filtros passa-altos de 120 Hz disponíveis para adaptar a saída de áudio de acordo com os requisitos de aplicativo.

### Opções de montagem flexíveis

Oferece possibilidades de montagem versáteis, incluindo montagem em rack, montagem lado a lado, montagem em mesa ou sub-mesa, facilitada por suportes e acessórios incluídos.

### Entrada de emergência

Recursos de 100 V e entrada de emergência de linha com seleção de nível, garantindo que mensagens importantes sejam entregues com clareza.

### Proteção

Equipada com sobrecarga e proteção contra curto-circuito, juntamente com um limitador para garantir a segurança do amplificador e do alto-falante contra sobrecarregamento incontornável. Um ventilador controlado por temperatura garante um resfriamento ideal sem gerar ruído acústico em níveis de saída mais baixos.

### Controles frontais acessíveis

Ajuste com praticidade o ganho de saída, o ganho de entrada por canal e as configurações de baixo e agudos diretamente do painel frontal para personalização sem esforço.

## Especificações técnicas

### Elétrica

Fonte de alimentação da rede elétrica	
U60:1M	
Tensão	100 VCA - 240 VCA $\pm$ 10%, 50/60 Hz
Consumo de potência	
• Em espera (Desligamento remoto ativo)	0.6 W
• Modo ocioso Modo LoZ amp (4 $\Omega$ /8 $\Omega$ )	6 W / 6 W
• Modo ocioso Modo HiZ amp (70 V/100 V)	6 W / 6 W
• 1/8 da potência nominal de saída	20 W
Alimentação remota (ON/OFF em espera)	2 pinos, Eurostyle, fechamento de contato
Desempenho	
Resposta de Frequência, -3 dB, ref. 1 kHz	
• Qualquer entrada para saída	70 Hz a 18 kHz
• Entrada EMG à saída	80 Hz a 15 kHz
• Qualquer entrada para a saída LINE	<10 Hz a 60 kHz
Distorção	<0,5% a potência de saída nominal, 1 kHz
Topologia do estágio de saída	Classe D
Equalização	
• Prateleiras para graves	$\pm$ 12 dB / 100 Hz
• Prateleiras para agudos	$\pm$ 12 dB/10 kHz
Filtro	
• LO-CUT permanentemente	f=70 Hz, 12 dB/oct.
• HI-PASS (HPF) alternável pode ser ativado	f=120 Hz, 12 dB/oct.
General (Geral)	
LEDs de status frontais	
• Proteção (vermelho)	Proteção

**General (Geral)**

• Pico (vermelho)	1 dB antes do corte (entrada e saída)
• Sinal (verde)	Sinal de entrada e saída
• Chamada (verde)	EMG / acionador de prioridade / Entrada Vox ativa
• Energia (verde)	Condição de alimentação
Interruptores DIP	EMG (nível de hiz/linha), toque de dois tons (ON/OFF), HPF (120 Hz), VOX (ON/OFF), alimentação Phantom (+48 V/OFF) Saída (HiZ/LoZ), modo Amp (70 V/100 V; 4Ω/8Hz)

**Proteções**

• Amplificador	Limitadores de áudio, alta temperatura, CC, HF, curto-circuito, proteção contra sobrecorrente
• Fonte de alimentação com modo de comutação	Proteção contra sobre/subtensão da rede elétrica, limitador de corrente de partida, sobrecorrente da rede elétrica, alta temperatura
• Desligamento remoto	Encerramento do contato

**Entradas**

Número de entradas	2 mic/linha, 2 aux, EMG (entrada de prioridade)
--------------------	---

**Sensibilidade com todos os controles de nível na posição máxima**

• MIC / Estação de chamada	-68 dBu (300 μV)
• AUX (somente E ou D)	-11,8 dBu (200 mV)
• AUX (Estéreo) (E e D)	-17,8 dBu (100 mV)

**Nível de entrada máximo**

• LINE / MIC	+7,5 dBu
• AUX (E ou D)	+22 dBu
• AUX (E e D)	+16 dBu
• EMG (linha EMG)	+11,5 dBu
• EMG (HiZ 100 V)	+44,5 dBu

**Resistências de entrada**

MIC / Estação de chamada	10 kΩ
AUX (Auxiliar)	4,7 kΩ
EMG (Linha)	>15 kΩ
EMG (HiZ)	>470 kΩ

**Entrada LINE / MIC1**

Tipo	LINE/MIC, estação de chamada, substituição de contato com toque
Conector	XLR de 3 pinos, balanceado/Eurostyle de 5 pinos, balanceado (3 pinos para entrada, 2 pinos para acionamento)
Faixa dinâmica	60 dB (ganho de microfone min—máx)
Ruído de entrada equivalente	<-115 dBu

**Entradas**

Alimentação phantom, alternável	48 VCC
---------------------------------	--------

**Entrada LINE / MIC2**

Tipo	Mic/Line, substituição do ducker VOX
Conector	XLR de 3 pinos, balanceado
Redução VOX	Controle de redução 0 dB a 45 dB
Limite VOX	-60 dBu a +8 dBu, ajustável através do controle de nível MIC2
Faixa dinâmica	60 dB (ganho de microfone min—máx)
Ruído de entrada equivalente	<-115 dBu
Alimentação phantom, alternável	48 VCC

**Entrada AUX1**

Tipo	Linha
Conector	RCA (rca), estéreo convertida em mono, não balanceada

**Entrada AUX2**

Tipo	Linha
Conector	RCA (rca), estéreo convertida em mono, não balanceada

**Entrada EMG**

Tipo	Linha; 100 V
Conector	2 pinos, balanceado

**Saída de alto-falante**

Conector	Eurostyle de 4 pinos (2 pinos para LoZ, 2 pinos para HiZ)
Potência de saída de acordo com IHF-A-202 (Dynamic-Headroom, burst 1 kHz / 20 ms ligado / 480 ms desligado / nível baixo -20 dB)	60 W
Tensão máx. de saída, 1 kHz, THD=0,5%, sem carga	<b>4 Ω</b> <b>8 Ω</b> <b>70 V</b> <b>100 V</b> 16 V <sub>RMS</sub> 22 V <sub>RMS</sub> 86 V <sub>RMS</sub> 117 V <sub>RMS</sub>
Relação sinal/ruído (ponderada em A, ref. à potência de saída nominal)	>100 dB

**Mecânica****Gabinete**

Classe de proteção IEC.	Classe I (aterrado)
Dimensões (A x L x P), sem acessórios	44,2 mm x 218 mm x 217,7 mm (1,74 pol. x 8,6 pol. x 8,57 pol.)
Cor no RAL	RAL 9017 preto tráfego
Peso líquido (sem acessórios):	2,5 kg (5,51 lb)
Peso líquido (com acessórios):	3,0 kg (6,61 lb)
Peso bruto	3,4 kg (7,49 lb)

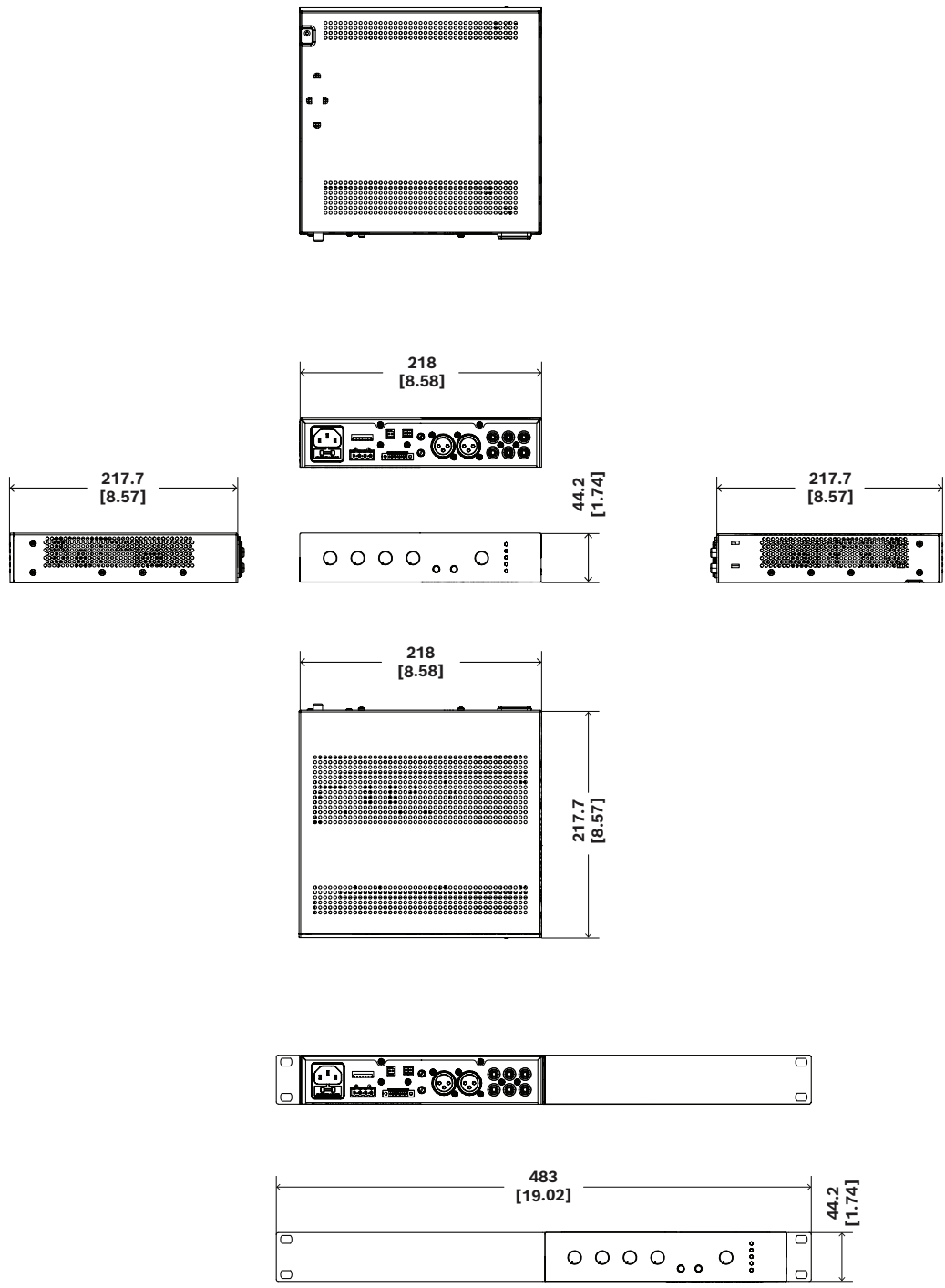
### Gabinete

Montagem	Autônomo; Rack de 19 pol.; rack lado a lado; rack de meia de 19 pol.; bancada, sob a bancada
----------	--

### Ambiental

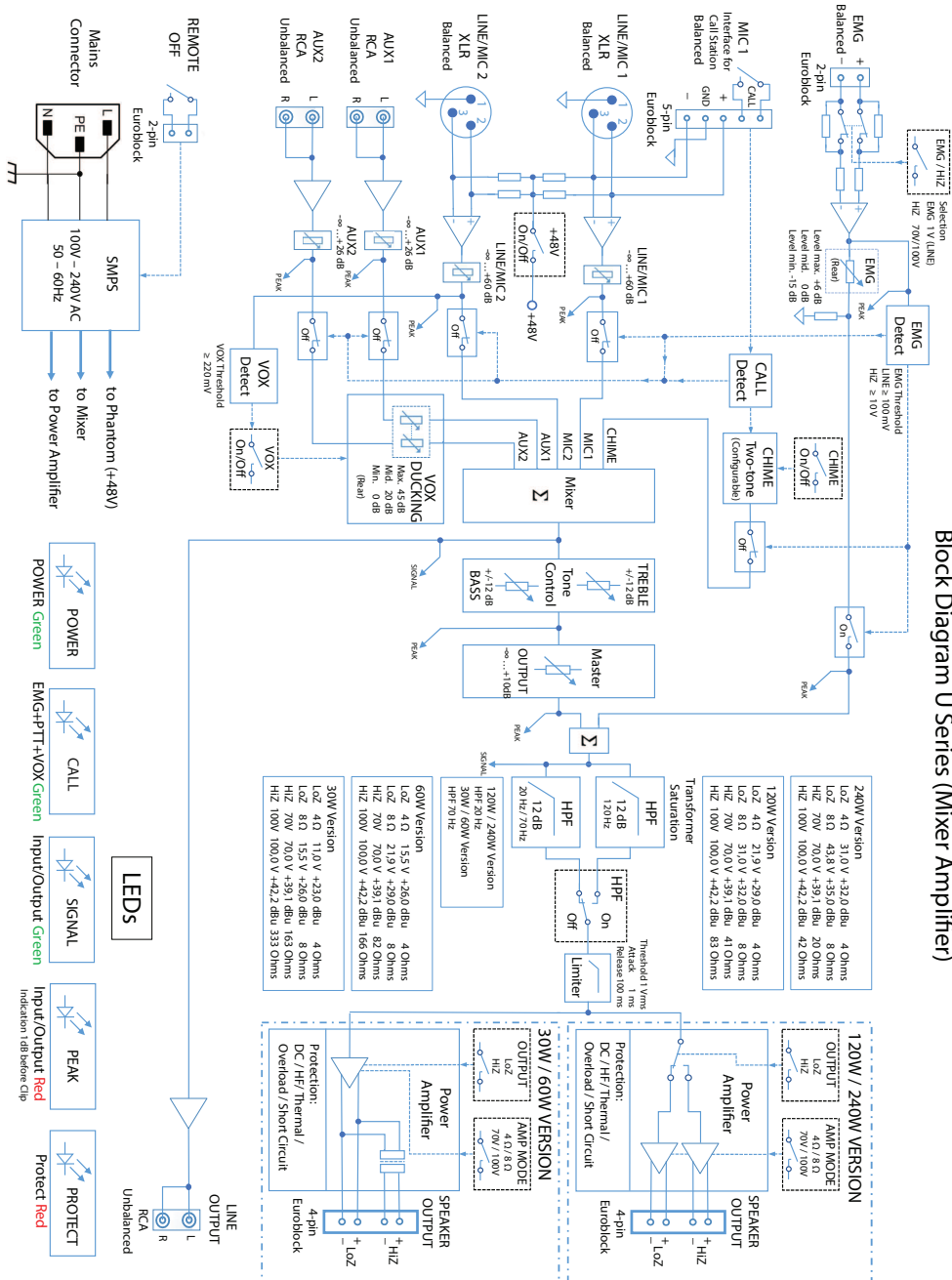
#### Condições climáticas

Conceito de refrigeração	Sem ventilador (resfriamento por convecção)
Temperatura operacional	-5 °C a 45 °C (23 °F a 113 °F)
Temperatura de armazenamento	-40 °C a 70 °C (-40 °F a 158 °F)



mm [in]

Fig. 1: mecânicas



Block Diagram U Series (Mixer Amplifier)

Fig. 2: Diagrama de blocos

## Informações sobre pedidos

### U60:1M-CN Mixer amplificado 60W 1 canal, CN

Amplificador de mixer de 60, 1 canal

Número do pedido **U60:1M-CN | F.01U.425.755**

### U60:1M-EU Mixer amplificado 60W 1 canal, UE

Amplificador de mixer de 60, 1 canal

Número do pedido **U60:1M-EU | F.01U.425.747**

### U60:1M-US Mixer amplificado 60W 1 canal, EUA

Amplificador de mixer de 60, 1 canal

Número do pedido **U60:1M-US | F.01U.425.751**

### Acessórios

#### PLE-1CS Estação de chamada, geral

Consola de chamada para "chamada geral" com cabo de 2 m e conector tipo Euro bloqueável.

Número do pedido **PLE-1CS | F.01U.066.940**



<https://www.dynacord.com>