

## U60:1M混音放大器, 60W, 1通道



博世现已推出U60:1M, 一款60 W混音放大器, 专为着重考虑质量、性能和出色可靠性的中小型安装应用打造。这款混音放大器非常适合背景音乐和清晰的语音广播应用, 是酒吧、餐厅、零售店、教育机构、宗教场所、博物馆、画廊、交通枢纽和会议中心等各种环境的理想之选。

U60:1M整体尺寸紧凑, 只有一个机架单元高和半机架单元宽, 支持多种安装方式, 不惧空间狭小的环境。附带的支架可以实现单机架和双机架两种安装配置, 桌面和台下安装也同样可行。两台放大器可以并排紧贴在一起安装到一个机架单元中, 从而高效利用空间并使通道数量和输出功率翻倍。

### 功能

#### 先进的功放技术

采用D类放大拓扑, 与传统线性电源和AB类放大相比, 具有出色的能源效率、产品质量和可靠性。

#### 紧凑的外形

半机架、1U外壳确保安装节省空间, 同时不影响性能。

#### 低/高阻抗下全功率

支持70V、100V、4Ω和8Ω扬声器系统, 可实现灵活多样的系统设计。

#### 幻象电源

通过为两个话筒输入端提供电源, 方便话筒操作。

#### VOX抑制

优先语音输入, 提高广播或讲话时的清晰度。

- 多功能输入: 4个输入 - 2个辅助输入和2个话筒/线路输入选项, 带幻象电源支持
- 全功率输出支持4Ω、8Ω、70 V和100 V
- EMG覆盖输入, 确保关键信息清晰可闻
- 呼叫站的接触覆盖功能, 带有2音调提示音, 可发出引人注意的警报
- 可选120 Hz高通滤波器, 以此定制音频输出并消除不需要的低频噪音
- 节省空间的紧凑型 $\frac{1}{2}$ 机架设计, 功能多样同时不影响性能
- 突出语音的抑制功能可自动调节背景音乐音量, 清晰播放语音消息
- 远程关机(待机), 提高能源效率

#### 远程关机

通过触点闭合实现远程开/关机功能, 增强操作便利性。

#### 低音和高音调节

允许使用专用的低音和高音调节控制对音频输出进行微调。

#### 高通滤波器

提供120 Hz高通滤波器, 可根据应用要求定制音频输出。

#### 灵活的安装选项

提供多种安装方式, 包括机架安装、并排机架安装、桌面安装或桌下安装, 并配有支架和配件。

#### 紧急输入

具有100 V和Line In(线路输入)紧急输入功能, 并带有电平选择, 确保清晰播放关键信息。

#### 保护

配备过载和短路保护装置以及限幅器, 以防止放大器和扬声器意外过载。温控风扇可以确保良好的冷却效果, 同时不会在小功率输出时产生噪音。

#### 便于操作的前端控件

可直接从前面板调整输出增益、各通道的输入增益以及低音和高音设置, 轻松进行个性化设置。

## 技术指标

### 电气规格

主电源	
<b>U60:1M</b>	
电压	100 VAC - 240 VAC $\pm$ 10%, 50/60 Hz
<b>功耗</b>	
• 待机 (远程关机启用)	0.6 W
• 空闲模式 LoZ放大器模式 (4 $\Omega$ /8 $\Omega$ )	6 W/6 W
• 空闲模式 HiZ放大器模式 (70 V/100 V)	6 W/6 W
• 1/8额定输出功率	20 W
远程电源 (开/关待机)	2针, 欧式, 触点闭合

### 性能

<b>频率响应, -3 dB参考, 1 kHz</b>	
• 任意输入到输出	70 Hz–18 kHz
• EMG输入到输出	80 Hz–15 kHz
• 任意输入到LINE输出	<10 Hz–60 kHz
失真	<0.5% (额定输出功率), 1 kHz
输出级拓扑	D类
<b>均衡</b>	
• 低音搁架	$\pm$ 12 dB/100 Hz
• 高音搁架	$\pm$ 12 dB/10 kHz
<b>滤波器(I):</b>	
• LO-CUT永久	f=70 Hz, 12 dB/oct.
• HI-PASS (HPF)可切换, 可激活	f=120 Hz, 12 dB/oct.

### 常规

<b>前面板状态LED</b>	
• 保护 (红色)	保护
• 峰值 (红色)	削波前1 dB (输入和输出)
• 信号 (绿色)	输入和输出信号
• 呼叫 (绿色)	EMG/优先级触发/Vox输入激活
• 电源 (绿色)	通电状态
DIP开关	EMG (HiZ/线路电平)、双音调提示音 (开/关)、HPF (120 Hz)、VOX (开/关)、幻象

### 常规

电源 (+48 V/关)	输出(HiZ/LoZ)、放大器模式(70 V/100 V; 4 $\Omega$ /8 $\Omega$ )
--------------	--

### 保护

• 功率放大器	音频限幅器、高温、直流、高频、短路、过流保护
• 开关切换式电源	主电源过压/欠压保护、浪涌电流限幅器、主电源过流、高温
• 远程关机	触点闭合

### 输入

输入数量	2个话筒/线路, 2个辅助, EMG (优先输入)
------	---------------------------

### 灵敏度, 所有电平控制处于最大位置

• MIC/呼叫站	-68 dBu (300 $\mu$ V)
• AUX (仅L或R)	-11.8 dBu (200 mV)
• AUX (立体声) (L和R)	-17.8 dBu (100 mV)

### 最大输入电平

• LINE/MIC	+7.5 dBu
• AUX (L或R)	+22 dBu
• AUX (L和R)	+16 dBu
• EMG (EMG线路)	+11.5 dBu
• EMG (HiZ 100 V)	+44.5 dBu

### 输入阻抗

MIC/呼叫站	10 k $\Omega$
AUX	4.7 k $\Omega$
EMG (线路)	>15 k $\Omega$
EMG (HiZ)	>470 k $\Omega$

### LINE/MIC1输入

类型	LINE/MIC, 呼叫站, 带提示音的接触覆盖
接口	3针XLR, 平衡/5针欧式, 平衡 (3针用于输入, 2针用于触发)
动态范围	60 dB (话筒增益最小–最大)
等效输入噪音	<-115 dBu
幻象电源, 可切换	48 VDC

### LINE/MIC2输入

类型	话筒/线路, VOX抑制器覆盖
接口	3针XLR, 均衡
VOX抑制	抑制控制0 dB–45 dB
VOX 阈值	-60dBu–+8 dBu, 可通过MIC2电平控制调节
动态范围	60 dB (话筒增益最小–最大)
等效输入噪音	<-115 dBu
幻象电源, 可切换	48 VDC

### AUX1输入

类型	线路
----	----

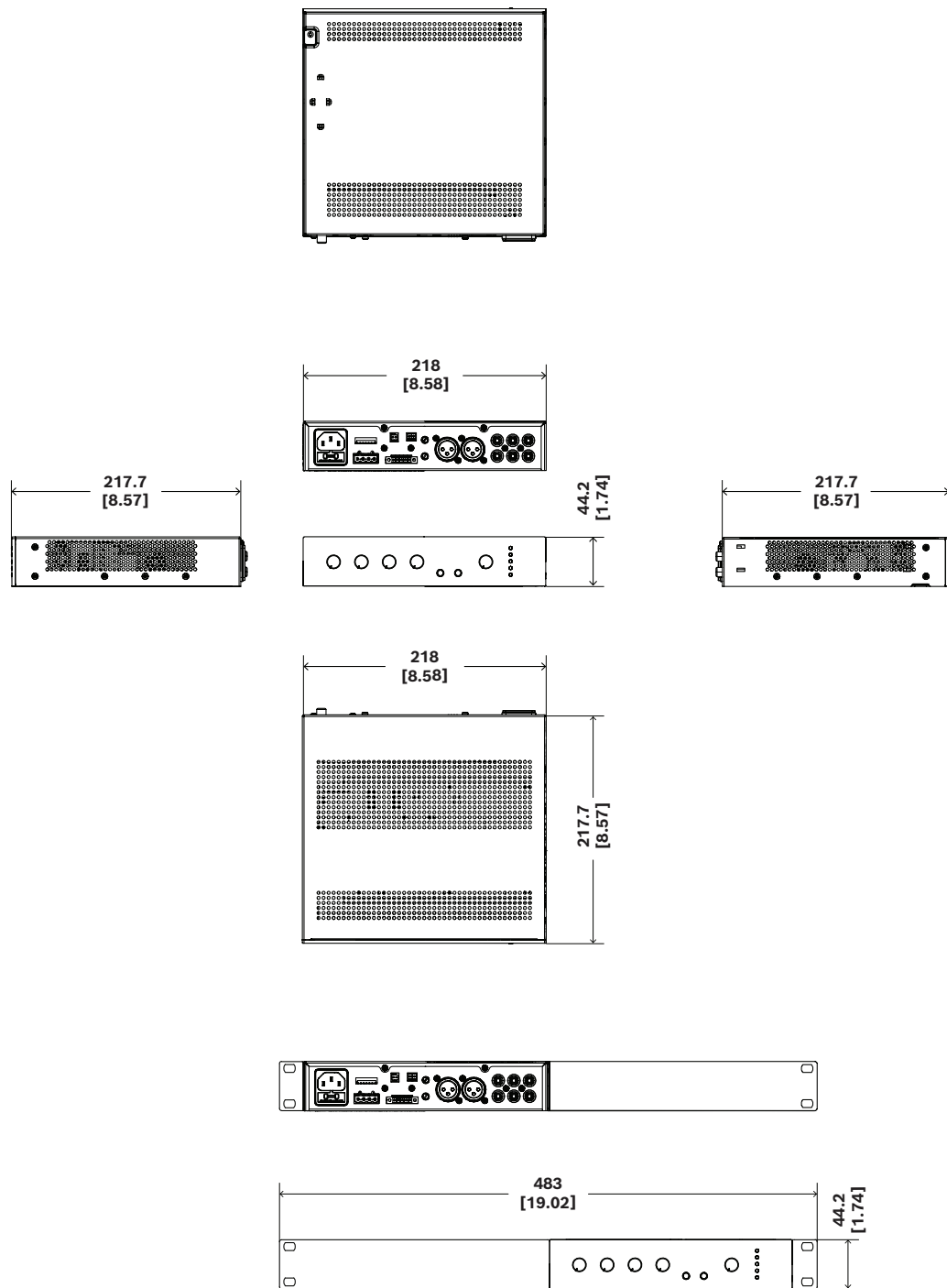
输入	
接口	RCA (莲花插), 立体声转成单声道, 非均衡
AUX2输入	
类型	线路
接口	RCA (莲花插), 立体声转成单声道, 非均衡
EMG输入	
类型	线路; 100 V
接口	2针, 均衡
扬声器输出	
接口	4针欧式 (2针用于LoZ, 2针用于HiZ)
根据IHF-A-202 (动态余量, 突发 60 W 1 kHz/20毫秒开/480毫秒关/低电平-20 dB) 测试输出功率	
最大输出电压, 1 kHz, THD=0.5%, 无负载	<b>4 Ω</b> <b>8 Ω</b> <b>70 V</b> <b>100 V</b> 16 V <sub>RMS</sub> 22 V <sub>RMS</sub> 86 V <sub>RMS</sub> 117 V <sub>RMS</sub>
信噪比 (A计权, 参考额定输出功率)	>100 dB

## 机械规格

外壳	
IEC 防护级别	I级 (接地)
尺寸 (高x宽x深), 不含配件	44.2毫米 x 218毫米 x 217.7毫米 (1.74英寸 x 8.6英寸 x 8.57英寸)
RAL颜色	RAL 9017经典黑色
净重 (不含配件)	2.5千克 (5.51磅)
净重 (含配件)	3.0千克 (6.61磅)
装运重量	3.4千克 (7.49磅)
安装支架	独立; 19"机架; 并排机架; 半19"机架; 桌面; 桌下

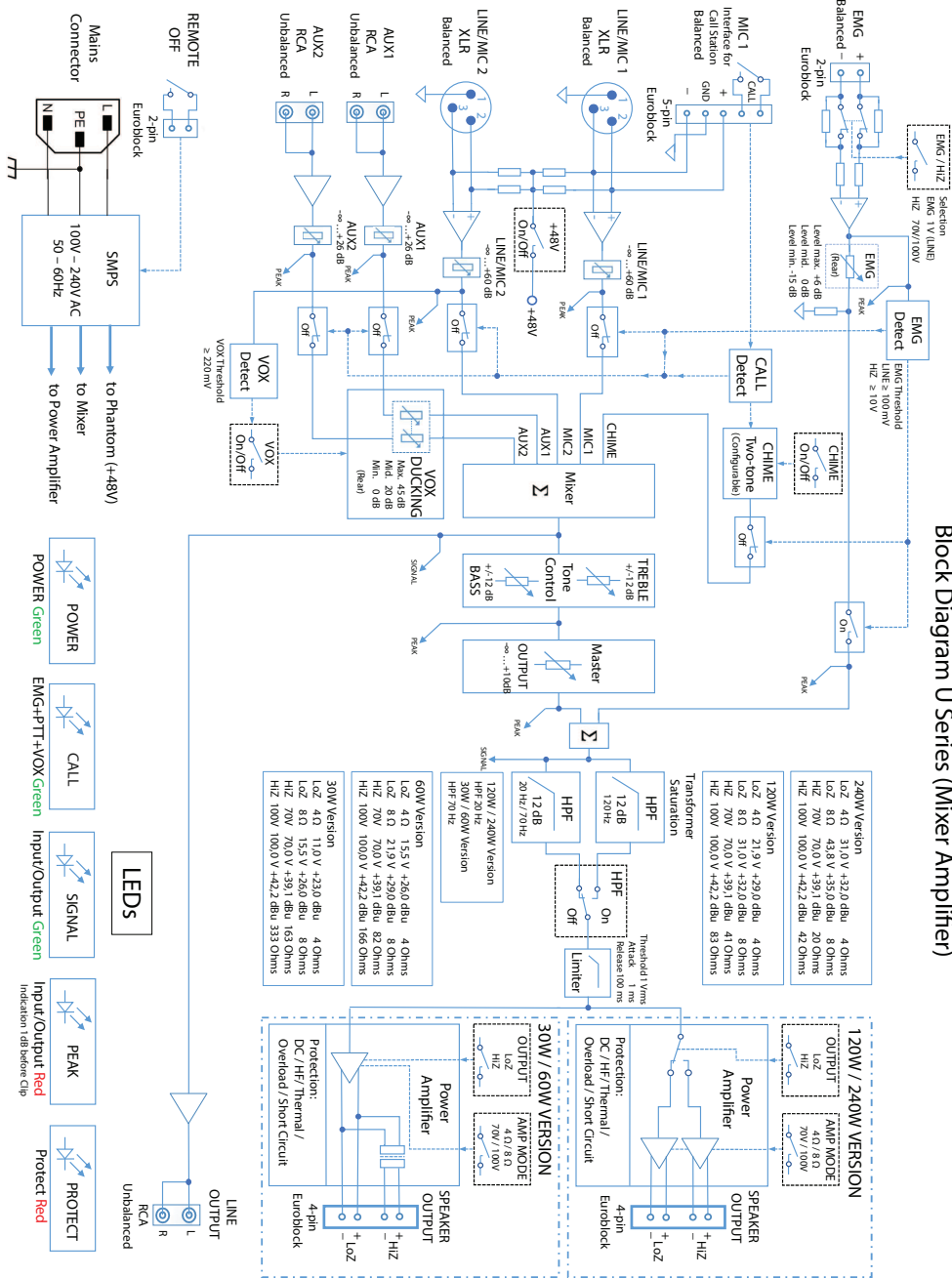
## 环境规格

气候条件	
散热概念	无风扇 (对流冷却)
工作温度	-5°C—45°C (23°F—113°F)
存储温度	-40°C—70°C (-40°F—158°F)



mm [in]

图片 1: 尺寸



Block Diagram U Series (Mixer Amplifier)

图片 2: 结构图

## 订购信息

**U60:1M-CN 混音放大器, 60W, 1通道, 中国**

1通道, 60W混音放大器

订单号 **U60:1M-CN | F.01U.425.755**

**U60:1M-EU 混音放大器, 60W, 1通道, 欧洲**

1通道, 60W混音放大器

订单号 **U60:1M-EU | F.01U.425.747**

**U60:1M-US 混音放大器, 60W, 1通道, 美国**

1通道, 60W混音放大器

订单号 **U60:1M-US | F.01U.425.751**

附件

**PLE-1CS 呼叫站, 全区呼叫**

配有2米长的电缆和可锁定的欧式连接器的全区呼叫站。

订单号 **PLE-1CS | F.01U.066.940**



<https://www.dynacord.com>