

Amplificador mezclador U240:1M 240 W, 1 canal



- Entradas versátiles: 4 entradas, opciones para 2 entradas auxiliares y 2 entradas de micrófono/línea, con compatibilidad para alimentación fantasma adicional.
- Salida de máxima potencia compatible con 4 Ω , 8 Ω , 70 V and 100 V
- Entrada de anulación de EMG que garantiza poder escuchar los mensajes más importantes con toda claridad
- Anulación de contactos para estación de llamadas con señal de 2 tonos para emitir alertas que llaman la atención.
- Filtros pasaaltos de 120 Hz seleccionables para ajustar la salida de audio a medida y eliminar el ruido indeseado de bajas frecuencias
- Diseño compacto para bastidor de 1/2 que ahorra espacio y aporta versatilidad sin renunciar al rendimiento
- Atenuación temporal para locuciones que ajusta automáticamente el volumen de la música de fondo para permitir la comunicación por voz con claridad.
- Apagado remoto (en reposo) para aumentar la eficiencia energética

Presentamos el amplificador mezclador U240:1M, de 240 W, diseñado para cubrir las necesidades de instalaciones pequeñas y medianas, donde los elementos más importantes a tener en cuenta incluyen la calidad, el rendimiento y la fiabilidad inquebrantable. Este amplificador mezclador es ideal para aplicaciones de música de fondo y avisos de voz absolutamente nítidos, de modo que resulta perfecto para entornos diversos, como bares, restaurantes, centros comerciales, centros educativos, salas de culto, museos, galerías, centros de transporte y

centros de conferencias.

Por su tamaño compacto, que ocupa una sola unidad de bastidor de alto y media de ancho, el U240:1M permite numerosas opciones de instalación, incluso en entornos con espacio muy limitado. Los soportes incluidos permiten configurarlo en bastidor individual o roble y también se puede instalar como opción de sobremesa o debajo de un mostrador. En un bastidor caben dos amplificadores situados uno junto al otro en una sola unidad de bastidor, con el fin de

aprovechar al máximo el espacio y duplicar eficazmente el número de canales y la potencia de salida.

Funciones

Tecnología de amplificación avanzada

Incorpora topología de amplificación de clase D para ofrecer niveles superiores de eficiencia energética, calidad del producto y fiabilidad frente a las soluciones convencionales de fuente de alimentación lineal y amplificación de clase AB.

Formato compacto

La carcasa de 1U y medio rack permite realizar una instalación que ahorra espacio sin renunciar al rendimiento.

Máxima potencia a baja y alta impedancia

Admite sistemas de altavoces de 70 V, 100 V, 4 Ω y 8 Ω, lo que permite diseñar sistemas de forma versátil.

Alimentación fantasma

Facilita el funcionamiento del micrófono con alimentación suministrada a las dos entradas de micrófono.

Atenuación VOX

Prioriza la entrada de voz para mejorar la claridad durante los avisos o las locuciones.

Encendido y apagado a distancia

Permite encender/apagar de forma remota mediante cierre de contacto, lo que proporciona más practicidad de uso.

Ajuste de graves y agudos

Permite ajustar con precisión la salida de audio con controles dedicados a ajuste de graves y agudos.

Filtro pasaaltos

Filtros pasaaltos de 120 Hz disponibles para ajustar la salida de audio según las necesidades de cada aplicación.

Opciones de montaje flexibles

Admite posibilidades de montaje versátiles, que incluyen la instalación en bastidor, junto a otra unidad en medio bastidor, de sobremesa o debajo de un mostrador. Para ello incluye los soportes y accesorios necesarios.

Entrada de emergencia

Cuenta con entradas de 100 V y de línea de emergencia con selección de nivel para garantizar que los mensajes más importantes se emitan con claridad.

Protección

Está equipado con protección frente a picos de carga y cortocircuitos, además de un limitador para proteger el amplificador y los altavoces frente a sobrecargas accidentales. Un ventilador controlado por temperatura garantiza una refrigeración óptima sin generar ruido acústico con los niveles de salida inferiores.

Controles delanteros accesibles

Ajuste cómodamente la ganancia de salida, la ganancia de entrada por canal y la configuración de graves y agudos directamente desde el panel frontal según sus necesidades sin esfuerzo.

Especificaciones técnicas

Especificaciones eléctricas

Fuente de alimentación de red	
U240:1M	
Tensión	100 VCA - 240 VCA ±10 %, 50/60 Hz
Consumo de energía	
• En espera (apagado remoto activo)	1.25 W
• Modo en espera modo de baja impedancia (4 Ω/8 Ω)	10 W/12 W
• Modo en reposo, modo de amplificador de alta impedancia (70 V/100 V)	10 W/14 W
• Potencia nominal de salida 1/8	55 W
Alimentación remota (ENCENDIDO/APAGADO modo en espera)	Conector europeo, 2 patillas, cierre de contacto
Rendimiento	
Respuesta de frecuencia, -3 dB, ref. 1 kHz	
• Cualquier entrada a cualquier salida	<20 Hz - 20 kHz
• Entrada a salida EMG	<20 Hz - 15 kHz
• Cualquier entrada a cualquier salida LINE	<10 Hz - 60 kHz
Distorsión	<0.5% potencia de salida nominal, 1 kHz
Topología del nivel de salida	Clase D
Ecuilización	
• Shelving de graves	±12 dB/100 Hz
• Shelving de agudos	±12 dB/10 kHz
Filtro	

Rendimiento

• LO-CUT permanentemente	f=20 Hz, 12 dB/oct
• HI-PASS (HPF) conmutable, se puede activar	f=120 Hz, 12 dB/oct

General**Ledes de estado frontal**

• Protect (rojo)	Protección
• Pico (rojo)	1 dB antes del recorte (entrada y salida)
• Señal (verde)	Señal de entrada y salida
• Llamada (verde)	EMG/activación de prioridad/entrada VOX activa
• Encendido (verde)	Condición de encendido

Interruptores DIP	EMG (HiZ/Nivel de línea), Timbre bitonal (ON/OFF), HPF (120 Hz), VOX (ON/OFF), Alimentación fantasma (+48 V/OFF) Salida (HiZ/LoZ), Modo Amp (70 V/100 V; 4 Ω/8 Ω)
-------------------	---

Protecciones

• Amplificador	Limitadores de audio, alta temperatura, CC, alta frecuencia, cortocircuito, protección de sobreintensidad
• Fuente de alimentación en modo activado	Alimentación con protección frente a sobretensión/baja tensión, limitador de corriente de entrada, sobreintensidad de alimentación de red, alta temperatura
• Apagado remoto	Cierre de contacto

Entradas

Número de entradas	2 micrófono/línea, 2 aux, EMG (entrada de prioridad)
--------------------	--

Sensibilidad con todos los controles de nivel en la máx. posición

• MIC/Estación de llamada	-68 dBu (300 μV)
• AUX (solo L o R)	-11,8 dBu (200 mV)
• AUX (estéreo) (L y R)	-17,8 dBu (100 mV)

Nivel máximo de entrada

• LÍNEA/MIC	+7,5 dBu
• AUX (L o R)	+22 dBu
• AUX (L y R)	+16 dBu
• EMG (línea EMG)	+11,5 dBu
• EMG (HiZ 100 V)	+44,5 dBu

Impedancias de entrada

MIC/Estación de llamada	10 kΩ
AUX	4,7 kΩ
EMG (Línea)	>15 kΩ
EMG (alta impedancia)	>470 kΩ

Entradas**Entrada de línea / MIC1**

Tipo	Línea/MIC, estación de llamada, anulación de contacto con timbre
Conector	XLR de 3 patillas, balanceado / Eurostyle de 5 patillas, balanceado (3 patillas de entrada, 2 patillas para desencadenante)
Rango dinámico	60 dB (ganancia de micrófono mín. - máx.)
Ruido de entrada equivalente	<-115 dBu
Suministro de alimentación fantasma, conmutable	48 VCC

Entrada LÍNEA/MIC2

Tipo	Micrófono/línea, anulación de ducker de VOX
Conector	XLR de 3 patillas, balanceado
Atenuación VOX	Control de atenuación 0 dB - 45 dB
Umbral de VOX	-60 dBu - +8 dBu, ajustable mediante el control de nivel de MIC2
Rango dinámico	60 dB (ganancia de micrófono mín. - máx.)
Ruido de entrada equivalente	<-115 dBu
Suministro de alimentación fantasma, conmutable	48 VCC

Entrada AUX1

Tipo	Línea
Conector	RCA (Cinch), estéreo convertido en mono, no balanceado

Entrada AUX2

Tipo	Línea
Conector	RCA (Cinch), estéreo convertido en mono, no balanceado

Entrada EMG

Tipo	Línea; 100 V
Conector	2 patillas, balanceado

Salida del altavoz

Conector	Conector europeo de 4 patillas (2 patillas para baja impedancia, 2 patillas para alta impedancia)
Potencia de salida conforme a IHF-A-202 (tolerancia dinámica, ráfaga de 1 kHz / 20 ms activado / 480 ms desactivado / nivel bajo -20 dB)	240 W
Tensión de salida máxima, 1 kHz, THD=0,5 %, sin carga	4 Ω 8 Ω 70 V 100 V 31 V _{RMS} 45 V _{RMS} 71 V _{RMS} 102 V _{RMS}
Relación señal/ruido (con ponderación A, ref. a potencia de salida nominal)	>100 dB

Especificaciones mecánicas

Caja	
Clase de protección IEC	Clase I (con conexión a tierra)
Dimensiones (alto × ancho × fondo), sin accesorios	44,2 mm × 218 mm × 217,7 mm (1,74 pulg. × 8,6 pulg. × 8,57 pulg.)
Color en RAL	RAL 9017 Negro tráfico
Peso neto (sin accesorios)	1,9 kg (4,18 lb)
Peso neto (con accesorios)	2,4 kg (5,29 lb)
Peso de envío	2,8 kg (6,17 lb)

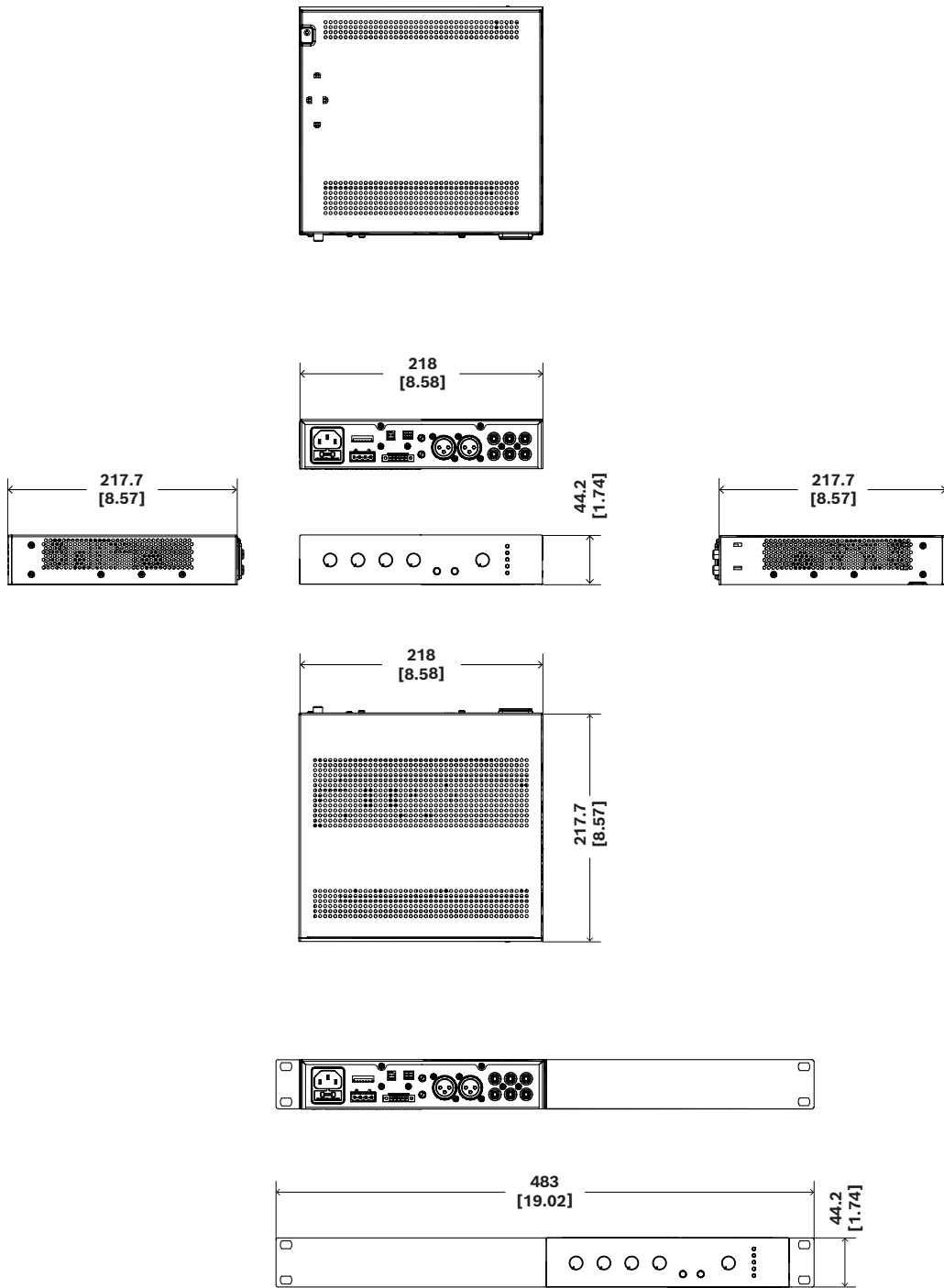
Caja

Montaje	Independiente; bastidor de 19 pulgadas; bastidor en paralelo; medio bastidor de 19 pulgadas; sobremesa; debajo de la mesa
---------	---

Especificaciones ambientales

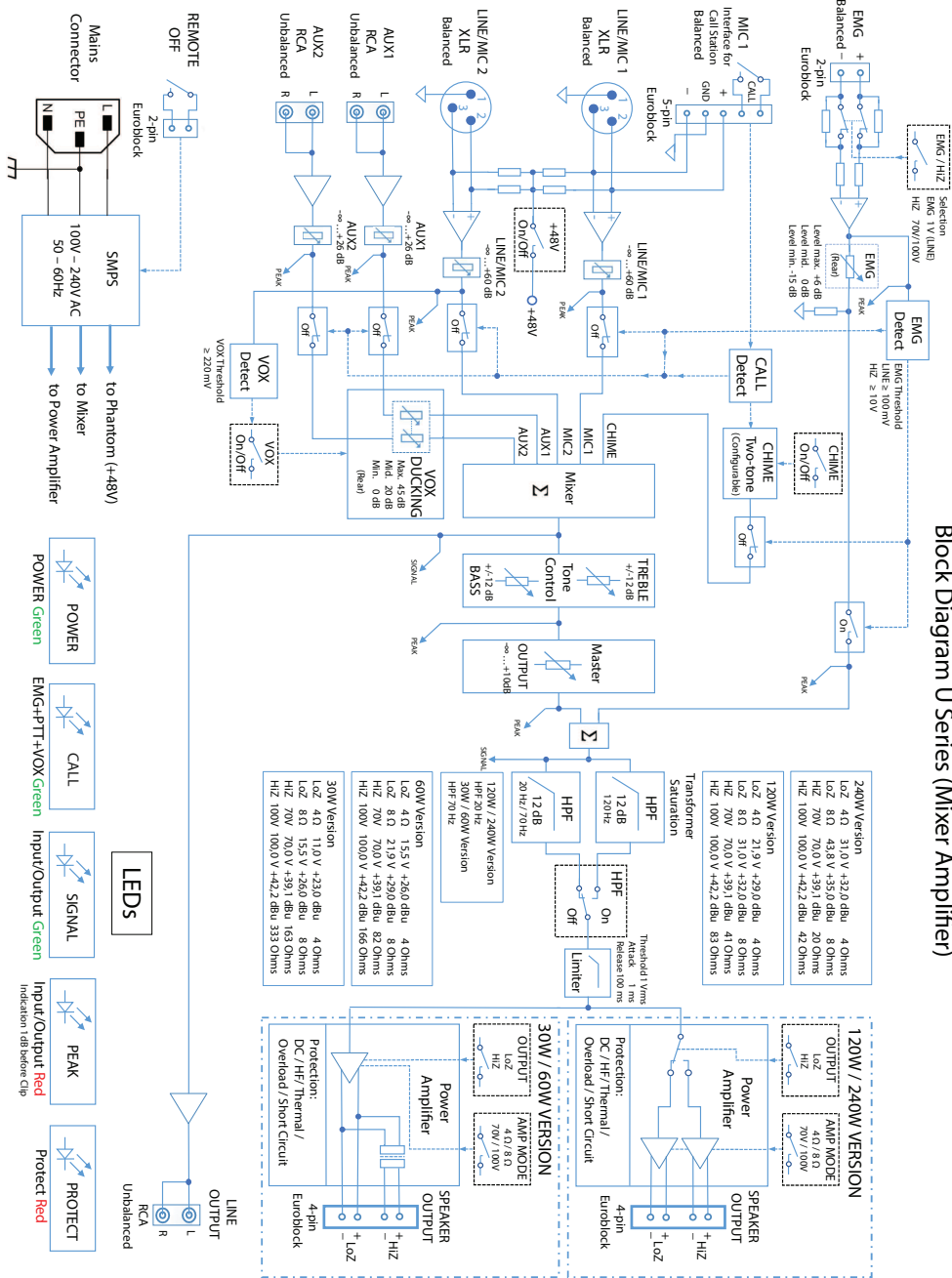
Condiciones climáticas

Concepto de refrigeración	Ventiladores de cuatro fases (desactivado/lento/medio/rápido)
Temperatura de funcionamiento	-5 °C - 45 °C (23 °F - 113 °F)
Temperatura de almacenamiento	-40 °C - 70 °C (-40 °F - 158 °F)



mm [in]

Fig. 1: Dimensiones



Block Diagram U Series (Mixer Amplifier)

Fig. 2: Diagrama de bloques

Información para pedidos

U240:1M-CN Amplificador mezclador 240W 1 canal, CN
 Amplificador mezclador de 240 W, 1 canal
 Número de pedido **U240:1M-CN | F.01U.425.757**

U240:1M-EU Amplificador mezclador 240W 1 canal, UE
 Amplificador mezclador de 240 W, 1 canal
 Número de pedido **U240:1M-EU | F.01U.425.749**

U240:1M-US Amplificador mezclador 240W 1 canal, US
 Amplificador mezclador de 240 W, 1 canal
 Número de pedido **U240:1M-US | F.01U.425.753**

Accesorios

PLE-1CS Estación de llamada, llamada general
 Una estación de llamada general con 2 m de cable y conector de tipo europeo con opción de bloqueo.
 Número de pedido **PLE-1CS | F.01U.066.940**



<https://www.dynacord.com>