

## Amplificatore mixer U240:1M da 240 W, 1 canale



- Ingressi versatili: 4 ingressi, di cui 2 ingressi aux e 2 opzioni microfono/linea con supporto alimentazione phantom
- Massima potenza in uscita che supporta 4  $\Omega$ , 8  $\Omega$ , 70 V e 100 V
- Ingresso di priorità EMG per garantire che i messaggi critici siano perfettamente udibili
- Esclusione del contatto per stazione di chiamata con suoneria a 2 toni per avvisi che richiamano l'attenzione
- Filtri passa alto da 120 Hz selezionabili per personalizzare l'uscita audio ed eliminare i rumori indesiderati a bassa frequenza
- Design compatto da mezzo rack che permette di risparmiare spazio e offre versatilità senza compromettere le prestazioni
- Voice-over ducking che regola automaticamente il volume della musica di sottofondo per una comunicazione vocale più chiara
- Spegnimento (stand by) da remoto per migliorare l'efficienza energetica

Il nuovo U240:1M, è un amplificatore mixer da 240 W progettato per soddisfare le esigenze di installazioni di piccole e medie dimensioni, che richiedono qualità, prestazioni e affidabilità senza compromessi. Il mixer è ideale per la diffusione di musica di sottofondo e annunci vocali con un audio cristallino ed è particolarmente adatto a diversi ambienti come bar, ristoranti, negozi, istituti di formazione, luoghi di culto, musei, gallerie, hub di trasporto e centri conferenze.

Grazie alle dimensioni compatte, l'amplificatore U240:1M offre diverse possibilità di installazione, anche in spazi ristretti. Le staffe in dotazione facilitano il montaggio in rack singolo e doppio, così come le installazioni desktop e sotto il piano di lavoro. Con il

montaggio in rack affiancato, due amplificatori possono essere sistemati facilmente in una singola unità rack, ottimizzando l'uso dello spazio e raddoppiando di fatto sia il numero di canali che la potenza in uscita.

### Funzioni

#### Tecnologia di amplificazione di livello avanzato

Incorpora una topologia di amplificazione di classe D per un'efficienza energetica, una qualità e un'affidabilità del prodotto superiori, rispetto all'alimentazione lineare e all'amplificazione di classe AB tradizionali.

#### Fattore di forma compatto

L'alloggiamento da mezzo rack, 1U, garantisce un'installazione salvaspazio senza compromettere le prestazioni.

#### Potenza massima a bassa e alta impedenza

Supporta sistemi di altoparlanti da 70 V, 100 V, 4 Ω e 8 Ω, offrendo versatilità nel design del sistema.

#### Alimentazione phantom

Agevola il funzionamento del microfono con l'alimentazione fornita ad entrambi gli ingressi microfono.

#### Funzionalità ducking VOX

Dà priorità all'ingresso della voce, migliorando la chiarezza durante gli annunci o i discorsi.

#### Accensione remota

Consente l'accensione e lo spegnimento da remoto mediante la chiusura di un contatto per una maggiore praticità.

#### Regolazione dei toni alti e bassi

Consente la regolazione dell'uscita audio con controlli dedicati per la modifica dei bassi e degli alti.

#### Filtro passa alto

Filtri passa alto da 120 Hz disponibili per adattare l'uscita audio in base ai requisiti dell'applicazione.

#### Opzioni flessibili per il montaggio

Offre possibilità di montaggio versatili, tra cui il montaggio in rack, il montaggio in rack affiancato e il montaggio su tavolo o sotto il tavolo, grazie alle staffe e agli accessori in dotazione.

#### Ingresso di emergenza

È dotato di ingressi a 100 V e ingresso linea di emergenza con selezione del livello, per garantire l'udibilità ottimale dei messaggi critici.

#### Protezione

Dotato di protezione da corto circuiti e overload, nonché di un limitatore, per proteggere sia l'amplificatore che l'altoparlante dal sovraccarico accidentale. Una ventola di controllo della temperatura assicura un raffreddamento ottimale senza produrre rumorosità a livelli di uscita più bassi.

#### Controlli frontali accessibili

Consente di regolare comodamente il guadagno in uscita e in ingresso per ogni canale e le impostazioni dei bassi e degli alti direttamente dal pannello anteriore, per facilitare la personalizzazione.

## Specifiche tecniche

### Specifiche elettriche

Alimentazione di rete	
U240:1M	
Tensione	100 V CA - 240 V CA ±10%, 50/60 Hz
Consumo energetico	

Alimentazione di rete	
• Standby (spegnimento o da remoto attivo)	1,25 W
• Modalità amplificator e LoZ modalità di inattività (4 Ω/8 Ω)	10 W/12 W
• Modalità amplificator e HiZ modalità di inattività (70 V/100 V)	10 W/14 W
• 1/8 alla potenza di uscita nominale	55 W
Accensione da remoto (ON/OFF Standby)	A 2 pin, stile Euro, chiusura dei contatti
Prestazioni	
Risposta in frequenza, -3 dB, rif. 1 kHz	
• Qualsiasi ingresso a uscita	< 20 Hz - 20 kHz
• Ingresso EMG a uscita	< 20 Hz - 15 kHz
• Qualsiasi ingresso a uscita LINE	< 10 Hz - 60 kHz
Distorsione	<0,5% alla potenza di uscita nominale, 1 kHz
Topologia stadio di uscita	Classe D
Equalizzazione	
• Shelving per toni bassi	±12 dB/100 Hz
• Shelving per toni alti	±12 dB/10 kHz
Filtro	
• Impostazione LO-CUT permanente	f=20 Hz, 12 dB/ott.
• HI-PASS (HPF) commutabile, attivabile	f=120 Hz, 12 dB/ott.
Generale	
LED di stato anteriori	
• Protezione (rosso)	Protezione
• Picco (rosso)	1 dB prima della saturazione (ingresso e uscita)
• Segnale (verde)	Segnale di ingresso e uscita
• Chiamata (verde)	EMG/attivazione priorità/ingresso Vox attivo
• Alimentazione (verde)	Condizione di accensione

**Generale**

DIP switch	EMG (HiZ/livello di linea), avviso acustico a due toni (ON/OFF), HPF (120 Hz), VOX (ON/OFF), alimentazione phantom (+48 V/OFF) uscita (HiZ/LoZ), modalità Amp (70 V/100 V; 4Ω/8Ω)
------------	---

**Protezioni**

• Amplificatore	Limitatori audio, temperatura elevata, CC, HF, cortocircuito, protezione da sovracorrente
• Alimentatore in modalità di commutazione	Protezione da sovra/sottotensione della rete elettrica, limitatore dei picchi di corrente, sovracorrente della rete elettrica, temperatura elevata
• Spegnimento da remoto	Chiusura contatti

**Ingressi**

Numero di ingressi	2 mic/linea, 2 aux, EMG (ingresso priorità)
--------------------	---

**Sensibilità con tutti i controlli di livello in posizione max.**

• MIC/stazione di chiamata	-68 dBu (300 μV)
• AUX (solo L o R)	-11,8 dBu (200 mV)
• AUX (Stereo) (L e R)	-17,8 dBu (100 mV)

**Livello massimo ingresso**

• LINE/MIC	+7,5 dBu
• AUX (L o R)	+22 dBu
• AUX (L e R)	+16 dBu
• EMG (linea EMG)	+11,5 dBu
• EMG (HiZ 100 V)	+44,5 dBu

**Impedenze di ingresso**

MIC/stazione di chiamata	10 kΩ
AUX	4,7 kΩ
EMG (Linea)	>15 kΩ
EMG (HiZ)	>470 kΩ

**Ingresso LINE/MIC1**

Tipo	LINE/MIC, stazione di chiamata, sostituzione contatti con avviso acustico
Connettore	XLR a 3 pin, bilanciato/stile Euro a 5 pin, bilanciato (3 pin per ingresso, 2 pin per attivazione)
Gamma dinamica	60 dB (guadagno Mic min - max)
Rumore ingresso equivalente	<-115 dBu
Alimentazione phantom, commutabile	48 V DC

**Ingresso LINE/MIC2**

Tipo	Mic/Linea, sostituzione ducking VOX
------	-------------------------------------

**Ingressi**

Connettore	XLR a 3 pin, bilanciato
Funzionalità ducking VOX	Controllo ducking 0 dB - 45 dB
Soglia VOX	-60 dBu - +8 dBu, regolabile tramite il controllo del livello MIC2
Gamma dinamica	60 dB (guadagno Mic min - max)
Rumore ingresso equivalente	<-115 dBu
Alimentazione phantom, commutabile	48 V DC

**Ingresso AUX1**

Tipo	Linea
Connettore	RCA (cinch), stereo convertito in mono, non bilanciato

**Ingresso AUX2**

Tipo	Linea
Connettore	RCA (cinch), stereo convertito in mono, non bilanciato

**Ingresso EMG**

Tipo	Linea; 100 V
Connettore	a 2 pin, bilanciato

**Uscita altoparlante**

Connettore	Stile Euro a 4 pin (2 pin per LoZ, 2 pin per HiZ)
------------	---

Potenza di uscita secondo IHF-A-202 240 W  
(Dynamic-Headroom, burst  
1 kHz/20 ms on/480 ms off/basso  
livello -20 dB)

Tensione di uscita max, 1 kHz, THD=0,5%, nessun carico	<b>4 Ω</b>	<b>8 Ω</b>	<b>70 V</b>	<b>100 V</b>
	31 V <sub>RMS</sub>	45 V <sub>RMS</sub>	71 V <sub>RMS</sub>	102 V <sub>RMS</sub>

Rapporto segnale/rumore (ponderato A, rif. alla potenza di uscita nominale)	> 100 dB
--	----------

**Caratteristiche meccaniche****Alloggiamento**

Grado di protezione IEC	Classe I (messa a terra)
Dimensioni (AxLxP), senza accessori	44,2 mm x 218 mm x 217,7 mm
Colore in RAL	RAL 9017 (nero)
Peso netto (senza accessori)	1,9 kg
Peso netto (con accessori)	2,4 kg
Peso lordo	2,8 kg
Montaggio	Standalone; rack da 19"; rack affiancato; mezzo rack da 19"; sul tavolo; sotto il tavolo

### Caratteristiche ambientali

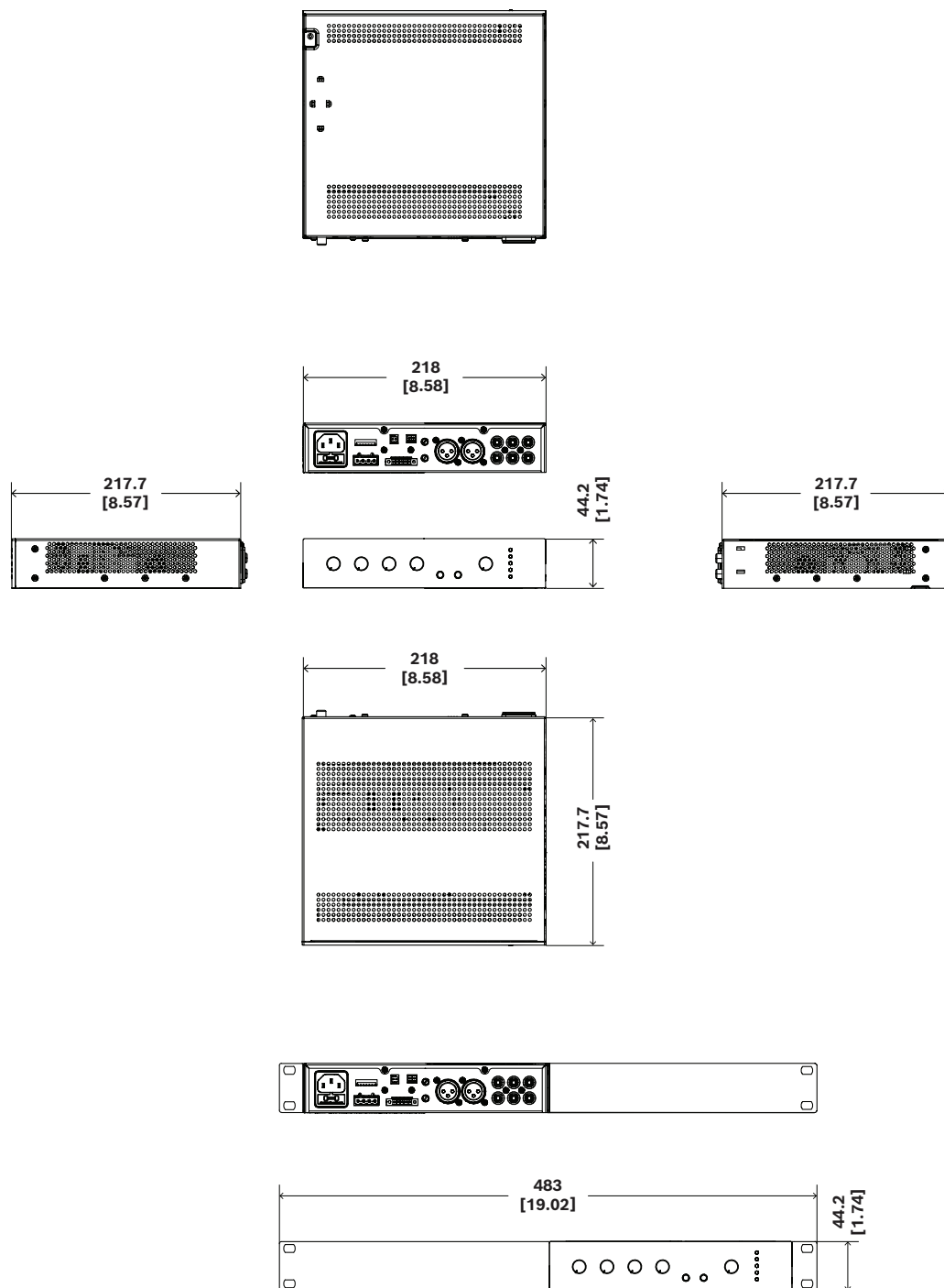
#### Condizioni climatiche

Sistema di raffreddamento      Ventole a quattro fasi (Spento/Lento/  
Medio/Veloce)

#### Condizioni climatiche

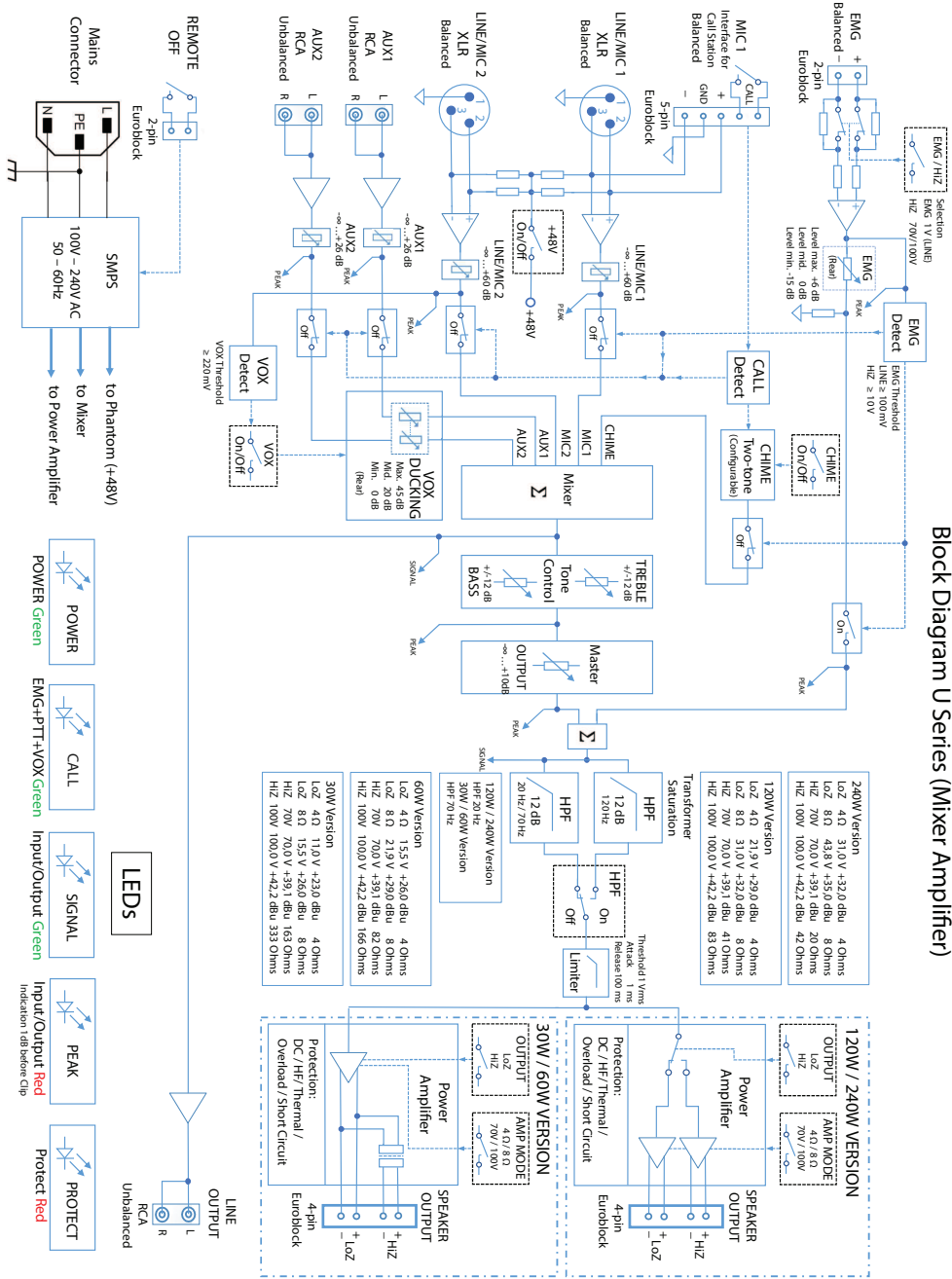
Temperatura di esercizio      -5 °C - 45 °C

Temperatura di stoccaggio      -40 °C - 70 °C



mm [in]

Fig. 1: Dimensioni



Block Diagram U Series (Mixer Amplifier)

Fig. 2: Schema a blocchi

## Informazioni per l'ordinazione

- U240:1M-CN Amplificatore mixer, 240W 1 canale CN**  
Amplificatore mixer da 240 W, 1 canale  
Numero ordine **U240:1M-CN | F.01U.425.757**
- U240:1M-EU Amplificatore mixer, 240W 1 canale EU**  
Amplificatore mixer da 240 W, 1 canale  
Numero ordine **U240:1M-EU | F.01U.425.749**

**U240:1M-US Amplificatore mixer, 240W 1 canale USA**  
Amplificatore mixer da 240 W, 1 canale  
Numero ordine **U240:1M-US | F.01U.425.753**

**Accessori**  
**PLE-1CS Stazione di chiamata, a tutte le zone**  
Una stazione di chiamata per tutte le zone dotata di cavo da 2 m e connettore in stile Euro bloccabile.  
Numero ordine **PLE-1CS | F.01U.066.940**

