

## U240:1M mengversterker 240W, 1-kanaal



We introduceren de U240:1M, een 240 W mengversterker die is ontworpen om te voldoen aan de eisen van kleine tot middelgrote installaties, waarbij kwaliteit, prestaties en onwrikbare betrouwbaarheid van het hoogste belang zijn. Deze mengversterker is ideaal voor achtergrondmuziek en kristalheldere stemaankondigingstoepassingen, waardoor hij perfect past in diverse omgevingen zoals bars, restaurants, winkels, onderwijsinstellingen, gebedshuizen, musea, galeries, vervoersknooppunten en conferentiecentra. Dankzij het compacte formaat, dat slechts één rek-unit hoog en een half rek breed is, biedt de U240:1M ook in omgevingen met weinig ruimte, talloze installatiemogelijkheden. Meegeleverde beugels vergemakkelijken zowel één- als twee-rek-montageconfiguraties, terwijl bureaublad- en onderbouwinstallaties even goed uitvoerbaar zijn. Als

- Veelzijdige ingangen: 4 ingangen - 2 aux en 2 mic/line-opties met ondersteuning voor fantoomvoeding
- Volledig vermogen ondersteunend bij 4Ω, 8Ω, 70 V en 100 V
- EMG- onderdrukkende ingang zorgt ervoor dat kritieke berichten duidelijk worden gehoord
- Contact-onderdrukken voor oproeppost met tweetonig attentiesignaal voor attentiealarmen
- Selecteerbare 120 Hz hoogdoorlaatfilters om de audio-uitvoer aan te passen en ongewenste ruis bij lage frequenties uit te sluiten
- Compact, ruimtebesparend half-rekontwerp. Veelzijdig zonder concessies te doen aan de prestaties
- Voice-over-ducking die voor heldere spraakcommunicatie automatisch het volume van achtergrondmuziek aanpast
- Extern uitschakelen (stand-by), voor meer energie-efficiëntie

ze naast elkaar in rekken worden gemonteerd, kunnen twee versterkers naadloos in één rek worden geplaatst, waardoor de ruimte optimaal wordt benut en zowel het aantal kanalen als het uitgangsvermogen effectief worden verdubbeld.

### Functies

#### Geavanceerde versterkingstechnologie

Bevat een klasse-D versterkingstopologie voor superieure energie-efficiëntie, productkwaliteit en betrouwbaarheid in vergelijking met traditionele lineaire voedingen en klasse-AB versterking.

#### Compacte vormfactor

Halfrek-1U-behuizing zorgt voor ruimtebesparende installatie zonder afbreuk te doen aan de prestaties.

**Vol vermogen bij lage en hoge impedantie**

Ondersteunt 70V-, 100V-, 4Ω- en 8Ω-luidsprekersystemen en biedt daarmee veelzijdigheid in systeemontwerp.

**Fantomvoeding**

Vergemakkelijkt microfoongebruik met voeding naar beide microfooningangen.

**VOX-ducking**

Geeft voorrang aan spraakinvoer, voor een betere verstaanbaarheid tijdens aankondigingen of toespraken.

**Extern aan/uit**

Maakt via contactsluiting externe aan/uit mogelijk, voor meer bedieningsgemak.

**Lage- en hogetonenregeling**

Maakt fijnafstelling van de audio-uitvoer mogelijk met specifieke lage- en hoge-tonenregelaars.

**Hoogdoorlaatfilter**

Beschikbaar 120 Hz hoogdoorlaatfilters om de audio-uitvoer aan te passen aan de vereisten van de applicatie.

**Flexibele montageopties**

Biedt veelzijdige montagemogelijkheden, waaronder montage in een rek, zij-aan-zij montage in een rek, montage op een tafel of onder een tafel. Dit, dankzij de meegeleverde beugels en accessoires.

**Ingang voor noodoproepen**

Voorzien van 100 V en Line In-noodingang met niveau-selectie. Zo komen kritieke berichten duidelijk over.

**Beveiliging**

Uitgerust met beveiliging tegen overbelasting en kortsluiting, in combinatie met een begrenzer om zowel de versterker als de luidspreker te beschermen tegen onbedoelde oversturing. Een temperatuurgestuurde ventilator zorgt voor optimale koeling, zonder hinderlijk geluid bij lagere uitgangsniveaus te genereren.

**Toegankelijke bedieningselementen aan de voorkant**

Eenvoudig de uitgangsversterking, ingangsversterking per kanaal en instellingen voor lage en hoge tonen direct vanaf het voorpaneel regelen voor een moeiteloze aanpassing.

## Technische specificaties

**Elektrisch**

Netspanning	
U240:1M	
Spanning	100 VAC - 240 VAC ±10%, 50/60 Hz
Stroomverbruik	

Netspanning	
• Stand-by (Uit op afstand actief)	1.25 W
• Inactieve modus LoZ-amp-modus (4 Ω / 8 Ω)	10 W / 12 W
• Inactieve modus HiZ-amp-modus (70 V / 100 V)	10 W / 14 W
• 1/8 nominaal uitgangsvermogen	55 W
Voeding op afstand (AAN/UIT Standby)	2-pins, Eurostyle, contactsluiting

**Prestaties****Frequentierugkoppeling, -3 dB ref. 1 kHz**

• Elke ingang naar uitgang	<20 Hz – 20 kHz
• EMG-ingang naar uitgang	<20 Hz – 15 kHz
• Elke ingang naar LINE-uitgang	<10 Hz – 60 kHz
Vervorming	< 0.5% bij nominaal uitgangsniveau, 1 kHz
Topologie uitgangsfase	Klasse D

**Equalizer**

• Bass-shelving	±12 dB / 100 Hz
• Treble-shelving	±12 dB / 10 kHz

**Filter**

• LO-CUT permanent	f=20 Hz, 12 dB/oct.
• HI-PASS (HPF) schakelbaar, kan worden geactiveerd	f=120 Hz, 12 dB/oct.

**Algemeen****Status leds voorzijde**

• Beschermen (Rood)	Beveiliging
• Piek (rood)	1 dB voor clip (ingang en uitgang)
• Signaal (groen)	Ingangs- en uitgangssignaal
• Oproep (groen)	EMG/prioriteits-trigger/Vox-ingang actief
• Voeding (groen)	Ingeschakelde toestand
DIP-schakelaars	EMG (HiZ/Lijnniveau), Tweetonige chime (AAN/UIT), HPF (120 Hz), VOX (AAN/UIT), Fantoomvoeding (+48 V/UIT) Uitgang (HiZ/LoZ), Amp-modus (70 V/100 V; 4Ω/8Ω)

**Beveiligingen**

Algemeen	
• Versterker	Audiobegrenzers, hoge temperatuur, DC, HF, kortsluiting, overstroombeveiliging
• Schakelende voeding	Netover-/onderspanningsbeveiliging, inschakelstroombegrenzer, netoverstroom, hoge temperatuur
• Aan/uit op afstand	Maak contact

Ingangen	
Aantal invoeren	2 mic/line, 2 aux, EMG (prioriteitsingang)

### Gevoeligheid met alle niveauregelingen op maximale positie

• MIC / Oproeppost	-68 dBu (300 $\mu$ V)
• AUX (alleen L of R)	-11,8 dBu (200 mV)
• AUX (stereo) (L en R)	-17,8 dBu (100 mV)

### Maximaal ingangsniveau

• LINE / MIC	+7,5 dBu
• AUX (L of R)	+22 dBu
• AUX (L en R)	+16 dBu
• EMG (EMG-lijn)	+11,5 dBu
• EMG (HiZ 100 V)	+44,5 dBu

### Ingangsimpedanties

MIC / Oproeppost	10 k $\Omega$
AUX	4,7 k $\Omega$
EMG (lijn)	>15 k $\Omega$
EMG (HiZ)	>470 k $\Omega$

### LINE / MIC1 ingang

Type	LINE / MIC, oproeppost, contactonderdrukking met toon
Connector	3-pins XLR, gebalanceerd / 5-pins Eurostyle, gebalanceerd (3 pinnen voor ingang, 2 pinnen voor trigger)
Dynamisch bereik	60 dB (Mic versterking min - max)
Equivalentente ingangsrui	<-115 dBu
Fantomvoeding, schakelbaar	48 V DC

### LINE / MIC2 ingang

Type	Mic/LINE, VOX-ducker- onderdrukking
Connector	3-pins XLR, gebalanceerd
VOX-ducking	Ducking-regeling 0 dB - 45 dB
VOX-drempel	-60 dBu — +8 dBu, instelbaar via MIC2-niveauregeling
Dynamisch bereik	60 dB (Mic versterking min - max)
Equivalentente ingangsrui	<-115 dBu
Fantomvoeding, schakelbaar	48 V DC

### AUX1 ingang

Ingangen	
Type	Lijn
Connector	RCA (cinch), stereo geconverteerd naar mono, ongebalanceerd

### AUX2 ingang

Type	Lijn
Connector	RCA (cinch), stereo geconverteerd naar mono, ongebalanceerd

### EMG-ingang

Type	Lijn; 100 V
Connector	2-pins gebalanceerd

### Luidsprekeruitgang

Connector	4-pins Eurostyle (2-pins voor LoZ, 2-pins voor HiZ)
Uitgangsvermogen overeenkomstig IHF-A-202 (Dynamic-Headroom, burst 1kHz / 20ms aan / 480ms uit / laag niveau -20dB)	240 W
Maximale uitgangsspanning, 1 kHz, THD=0,5%, geen belasting	<b>4 <math>\Omega</math></b> <b>8 <math>\Omega</math></b> <b>70 V</b> <b>100 V</b> 31 V <sub>RMS</sub> 45 V <sub>RMS</sub> 71 V <sub>RMS</sub> 102 V <sub>RMS</sub>
Signaal-ruisverhouding(A-gewogen, ref. tot nominaal uitgangsvermogen)	>100 dB

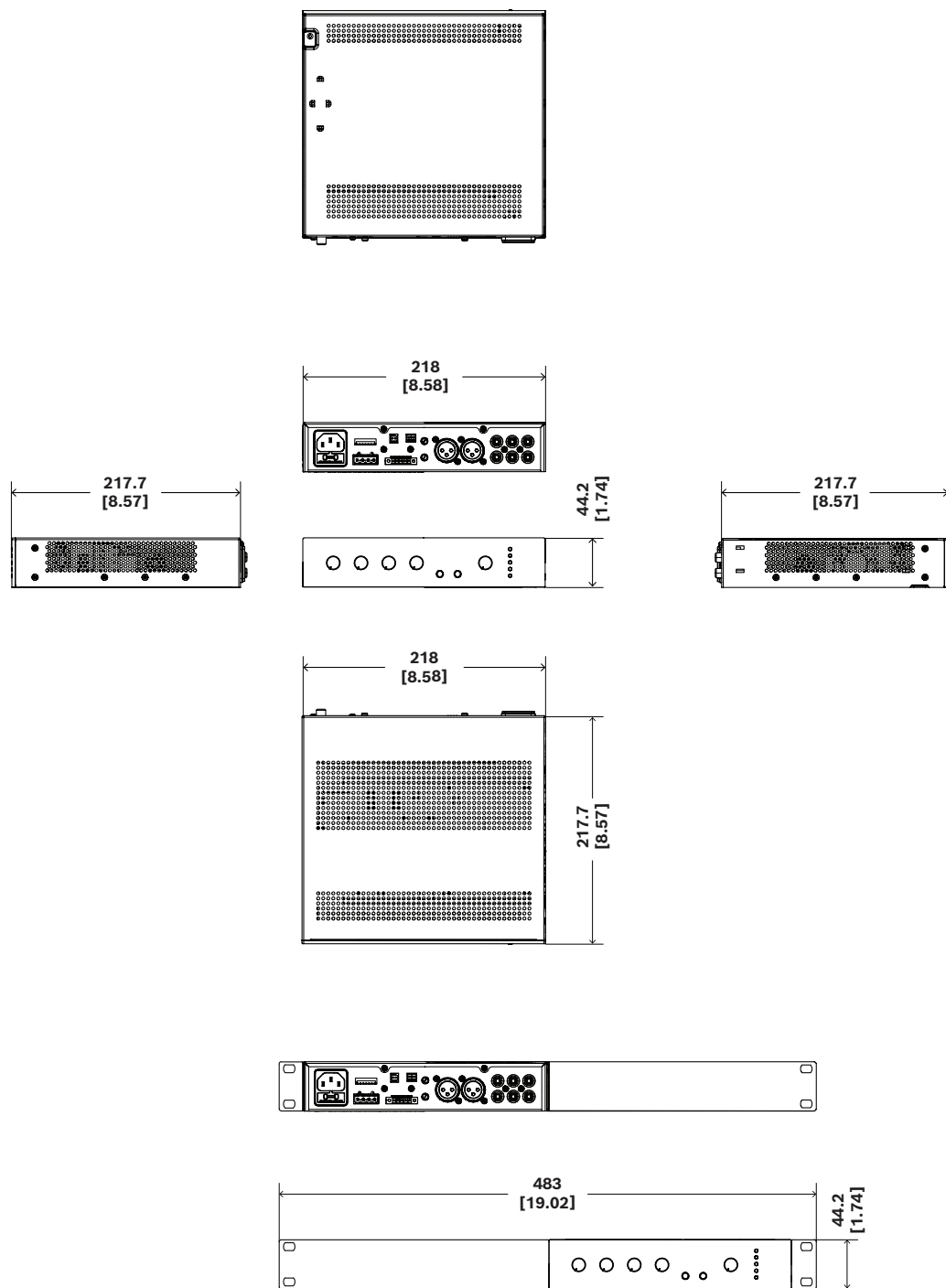
### Mechanische specificaties

Behuizing	
IEC-beschermingsklasse	Klasse I (geaard)
Afmetingen (HxBxD), zonder accessoires	44,2 mm x 218 mm x 217,7 mm (1,74 in x 8,6 in x 8,57 in)
Kleur in RAL	RAL 9017 Verkeerszwart
Nettogewicht (zonder accessoires)	1,9 kg (4,18 lb)
Nettogewicht (met accessoires)	2,4 kg (5,29 lb)
Transportgewicht	2,8kg (6,17 lb)
Montage	Stand-alone; 19"-rek; zij-aan-zij rek; half 19"-rek; tafemodel; onder tafel

### Omgevingseisen

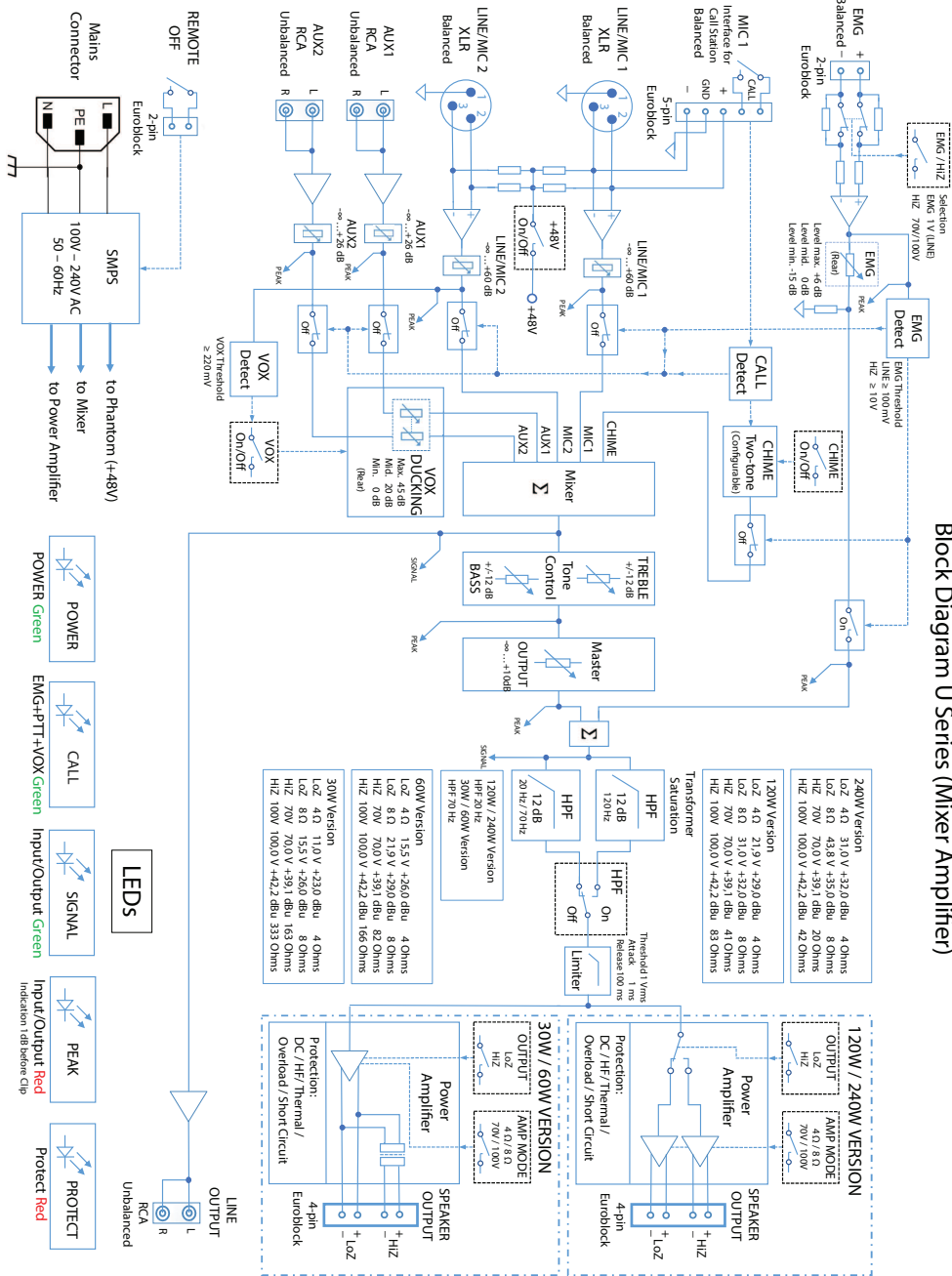
#### Klimatologische omstandigheden

Koelingsconcept	Vier-standen-ventilatoren (Uit / Langzaam / Gemiddeld / Snel)
Bedrijfstemperatuur	-5 °C — 45 °C (23 °F — 113 °F)
Opslagtemperatuur	-40 °C — 70 °C (-40 °F — 158 °F)



mm [in]

Afb. 1: Afmetingen



Block Diagram U Series (Mixer Amplifier)

Afb. 2: Blokschema

## Bestelinformatie

### U240:1M-CN Mengversterker 240W 1-kanaals, CN

1 kanaals, 240 W mengversterker

Bestelnummer **U240:1M-CN | F.01U.425.757**

### U240:1M-EU Mengversterker 240W 1-kanaals, EU

1 kanaals, 240 W mengversterker

Bestelnummer **U240:1M-EU | F.01U.425.749**

### U240:1M-US Mengversterker 240W 1-kanaals, US

1 kanaals, 240 W mengversterker

Bestelnummer **U240:1M-US | F.01U.425.753**

### Accessoires

#### PLE-1CS Oproeppost, alle zones

Een oproeppost voor alle zones met kabel van 2 m en vergrendelbare Euro-connector.

Bestelnummer **PLE-1CS | F.01U.066.940**



<https://www.dynacord.com>