

U240:1M Mixer amplificado 240 W, 1 canal



- Entradas versáteis: 4 entradas - 2 aux e 2 opções de microfone/linha com suporte a alimentação phantom
- Saída de potência total com suporte a 4Ω, 8L, 70 V e 100 V
- Entrada de substituição EMG, garantindo que mensagens importantes sejam escutas claramente
- Substituição de contato para estação de chamada com toque de 2 tons para alertas que chamam a atenção
- Filtros passa-altos de 120 Hz selecionáveis para personalizar a saída de áudio e eliminar ruído indesejado em baixas frequências
- Design de meio rack compacto com economia de espaço, fornecendo versatilidade sem comprometer o desempenho
- Controle por voz que ajusta automaticamente o volume da música de fundo para uma comunicação de voz clara
- Alimentação remota desligada (Stand by), aumentando a eficiência energética

Apresentamos o U240:1M, um amplificador mixer de 240 W projetado para satisfazer as necessidades de instalações de pequeno a médio porte, onde as considerações máximas incluem qualidade, desempenho e confiabilidade inabalável. Esse amplificador mixer é ideal para aplicações de música ambiente e comunicados por voz cristalino, o que o adapta perfeitamente a ambientes diversos como barras, restaurantes, lojas de varejo, instituições educacionais, locais de adoração, museus, galerias, hubs de transporte e centros de conferência. Graças ao tamanho compacto, com apenas uma unidade de rack de alto e de meia largura, o U240:1M apresenta diversas possibilidades de instalação, mesmo em ambientes com restrições de espaço. Os

suportes incluídos facilitam as configurações de montagem em rack único e duplo, enquanto as instalações da área de trabalho e do sub-suporte são igualmente viáveis. Quando montados em rack lado a lado, dois amplificadores podem ocupar perfeitamente uma única unidade de rack, otimizando a utilização do espaço e duplicando efetivamente a contagem de canais e a potência de saída.

Funções

Tecnologia de amplificação avançada

Incorpora topologia de amplificação de classe D para eficiência energética superior, qualidade do produto e confiabilidade em comparação com a fonte de alimentação linear tradicional e a amplificação da classe AB.

Fator de forma compacto

O gabinete 1U de meio rack garante a instalação com economia de espaço sem comprometer o desempenho.

Potência máxima em impedância baixa e alta

Compatível com sistemas de alto-falantes de 70 V, 100 V, 4L e 8L, oferecendo versatilidade no design do sistema.

Potência phantom

Facilita a operação do microfone com a alimentação fornecida às duas entradas de microfone.

Redução VOX

Priorize a entrada de voz, aumentando a clareza durante comunicados ou falas.

Alimentação remota

Permite a funcionalidade liga/desliga de alimentação remota por meio de fechamento de contato, aumentando a praticidade operacional.

Ajuste de graves e agudos

Permite o ajuste preciso da saída de áudio com controles de ajuste de agudos e baixos dedicados.

Filtro passa-alta

Filtros passa-altos de 120 Hz disponíveis para adaptar a saída de áudio de acordo com os requisitos de aplicativo.

Opções de montagem flexíveis

Oferece possibilidades de montagem versáteis, incluindo montagem em rack, montagem lado a lado, montagem em mesa ou sub-mesa, facilitada por suportes e acessórios incluídos.

Entrada de emergência

Recursos de 100 V e entrada de emergência de linha com seleção de nível, garantindo que mensagens importantes sejam entregues com clareza.

Proteção

Equipada com sobrecarga e proteção contra curto-circuito, juntamente com um limitador para garantir a segurança do amplificador e do alto-falante contra sobrecarregamento incontornável. Um ventilador controlado por temperatura garante um resfriamento ideal sem gerar ruído acústico em níveis de saída mais baixos.

Controles frontais acessíveis

Ajuste com praticidade o ganho de saída, o ganho de entrada por canal e as configurações de baixo e agudos diretamente do painel frontal para personalização sem esforço.

Especificações técnicas

Elétrica

Fonte de alimentação da rede elétrica	
U240:1M	
Tensão	100 VCA - 240 VCA ±10%, 50/60 Hz
Consumo de potência	
• Em espera (Desligamento remoto ativo)	1.25 W
• Modo ocioso Modo LoZ amp (4 Ω/8 Ω)	10 W / 12 W
• Modo ocioso Modo HiZ amp (70 V/100 V)	10 W / 14 W
• 1/8 da potência nominal de saída	55 W
Alimentação remota (ON/OFF em espera)	2 pinos, Eurostyle, fechamento de contato
Desempenho	
Resposta de Frequência, -3 dB, ref. 1 kHz	
• Qualquer entrada para saída	<20 Hz – 20 kHz
• Entrada EMG à saída	<20 Hz a 15 kHz
• Qualquer entrada para a saída LINE	<10 Hz a 60 kHz
Distorção	<0,5% a potência de saída nominal, 1 kHz
Topologia do estágio de saída	Classe D
Equalização	
• Prateleiras para graves	±12 dB / 100 Hz
• Prateleiras para agudos	±12 dB/10 kHz
Filtro	
• LO-CUT permanentemente	f=20 Hz, 12 dB/oct.
• HI-PASS (HPF) alternável pode ser ativado	f=120 Hz, 12 dB/oct.
General (Geral)	
LEDs de status frontais	
• Proteção (vermelho)	Proteção

General (Geral)

• Pico (vermelho)	1 dB antes do corte (entrada e saída)
• Sinal (verde)	Sinal de entrada e saída
• Chamada (verde)	EMG / acionador de prioridade / Entrada Vox ativa
• Energia (verde)	Condição de alimentação
Interruptores DIP	EMG (nível de hiz/linha), toque de dois tons (ON/OFF), HPF (120 Hz), VOX (ON/OFF), alimentação Phantom (+48 V/OFF) Saída (HiZ/LoZ), modo Amp (70 V/100 V; 4Ω/8Hz)

Proteções

• Amplificador	Limitadores de áudio, alta temperatura, CC, HF, curto-circuito, proteção contra sobrecorrente
• Fonte de alimentação com modo de comutação	Proteção contra sobre/subtensão da rede elétrica, limitador de corrente de partida, sobrecorrente da rede elétrica, alta temperatura
• Desligamento remoto	Encerramento do contato

Entradas

Número de entradas	2 mic/linha, 2 aux, EMG (entrada de prioridade)
--------------------	---

Sensibilidade com todos os controles de nível na posição máxima

• MIC / Estação de chamada	-68 dBu (300 µV)
• AUX (somente E ou D)	-11,8 dBu (200 mV)
• AUX (Estéreo) (E e D)	-17,8 dBu (100 mV)

Nível de entrada máximo

• LINE / MIC	+7,5 dBu
• AUX (E ou D)	+22 dBu
• AUX (E e D)	+16 dBu
• EMG (linha EMG)	+11,5 dBu
• EMG (HiZ 100 V)	+44,5 dBu

Resistências de entrada

MIC / Estação de chamada	10 kΩ
AUX (Auxiliar)	4,7 kΩ
EMG (Linha)	>15 kΩ
EMG (HiZ)	>470 kΩ

Entrada LINE / MIC1

Tipo	LINE/MIC, estação de chamada, substituição de contato com toque
Conector	XLR de 3 pinos, balanceado/Eurostyle de 5 pinos, balanceado (3 pinos para entrada, 2 pinos para acionamento)
Faixa dinâmica	60 dB (ganho de microfone min – máx)
Ruído de entrada equivalente	<-115 dBu

Entradas

Alimentação phantom, alternável	48 VCC
---------------------------------	--------

Entrada LINE / MIC2

Tipo	Mic/Line, substituição do ducker VOX
Conector	XLR de 3 pinos, balanceado
Redução VOX	Controle de redução 0 dB a 45 dB
Limite VOX	-60 dBu a +8 dBu, ajustável através do controle de nível MIC2
Faixa dinâmica	60 dB (ganho de microfone min – máx)
Ruído de entrada equivalente	<-115 dBu
Alimentação phantom, alternável	48 VCC

Entrada AUX1

Tipo	Linha
Conector	RCA (rca), estéreo convertida em mono, não balanceada

Entrada AUX2

Tipo	Linha
Conector	RCA (rca), estéreo convertida em mono, não balanceada

Entrada EMG

Tipo	Linha; 100 V
Conector	2 pinos, balanceado

Saída de alto-falante

Conector	Eurostyle de 4 pinos (2 pinos para LoZ, 2 pinos para HiZ)
Potência de saída de acordo com IHF-A-202 (Dynamic-Headroom, explodindo 1 kHz/20 ms ligado/480 ms desligado/-20 dB nível baixo)	240 W
Tensão máx. de saída, 1 kHz, THD=0,5%, sem carga	4 Ω 8 Ω 70 V 100 V 31 V _{RMS} 45 V _{RMS} 71 V _{RMS} 102 V _{RMS}
Relação sinal/ruído (ponderada em A, ref. à potência de saída nominal)	>100 dB

Mecânica**Gabinete**

Classe de proteção IEC.	Classe I (aterrado)
Dimensões (A x L x P), sem acessórios	44,2 mm x 218 mm x 217,7 mm (1,74 pol. x 8,6 pol. x 8,57 pol.)
Cor no RAL	RAL 9017 preto tráfego
Peso líquido (sem acessórios):	1,9 kg (4,18 lb)
Peso líquido (com acessórios):	2,4 kg (5,29 lb)
Peso bruto	2,8 kg (6,17 lb)

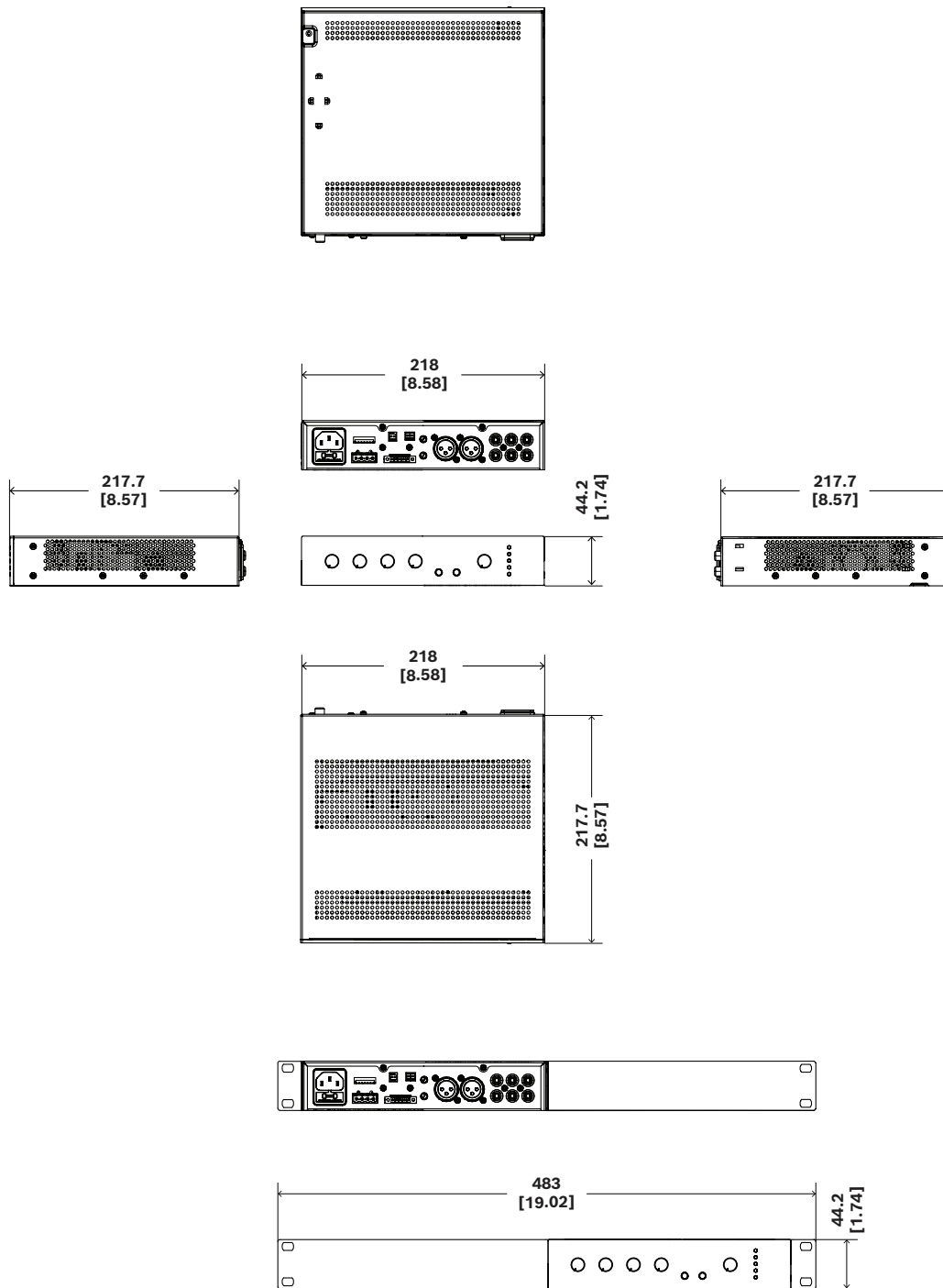
Gabinete

Montagem	Autônomo; Rack de 19 pol.; rack lado a lado; rack de meia de 19 pol.; bancada, sob a bancada
----------	--

Ambiental

Condições climáticas

Conceito de refrigeração	Ventiladores de quatro estágios (desligado/lento/médio/rápido)
Temperatura operacional	-5 °C a 45 °C (23 °F a 113 °F)
Temperatura de armazenamento	-40 °C a 70 °C (-40 °F a 158 °F)



mm [in]

Fig. 1: mecânicas

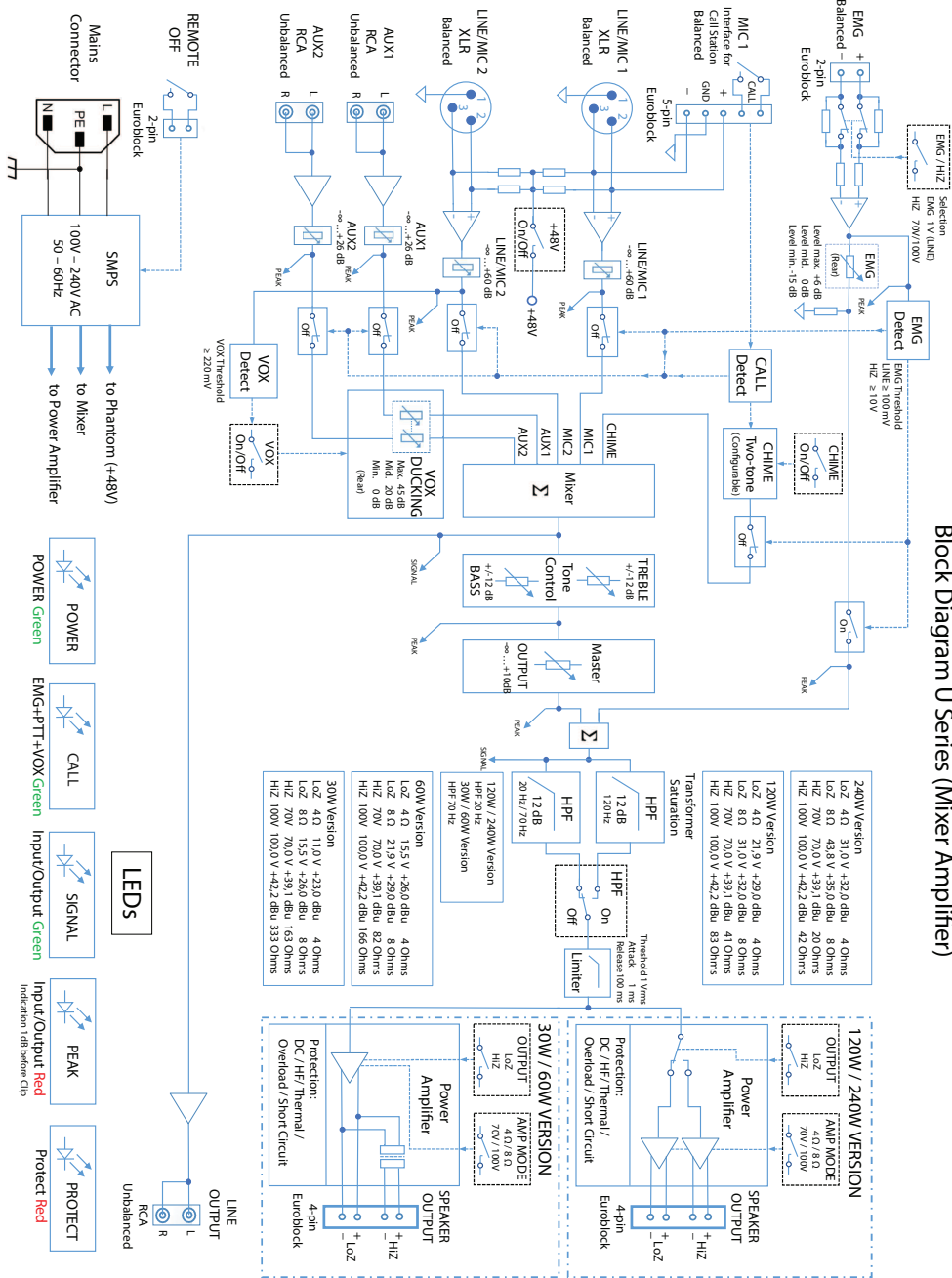


Fig. 2: Diagrama de blocos

Informações sobre pedidos

U240:1M-CN Mixer amplificado 240W 1 canal, CN

Amplificador de mixer de 240, 1 canal

Número do pedido **U240:1M-CN** | **F.01U.425.757**

U240:1M-EU Mixer amplificado 240W 1 canal, UE

Amplificador de mixer de 240, 1 canal

Número do pedido **U240:1M-EU** | **F.01U.425.749**

U240:1M-US Mixer amplificado 240W 1 canal, EUA

Amplificador de mixer de 240, 1 canal

Número do pedido **U240:1M-US** | **F.01U.425.753**

Acessórios

PLE-1CS Estação de chamada, geral

Consola de chamada para "chamada geral" com cabo de 2 m e conector tipo Euro bloqueável.

Número do pedido **PLE-1CS** | **F.01U.066.940**



<https://www.dynacord.com>