

## U240:1M Микширующий усилитель, 240 Вт, 1 канал



- Универсальные входы: 4 входа — 2 входа AUX и 2 микрофонных/линейных входа с поддержкой фантомного питания
- Полная выходная мощность при работе в режимах 4 Ом, 8 Ом, 70 В и 100 В
- Приоритетный тревожный вход (EMG) обеспечивает хорошую слышимость важных сообщений
- Установка приоритета с помощью контакта для вызывной станции, двухтональный звуковой сигнал для привлечения внимания
- Выбираемые фильтры верхних частот с частотой среза 120 Гц для точной коррекции выходного аудиосигнала и устранения нежелательных низкочастотных шумов
- Компактный корпус шириной в 1/2 стойки не занимает много места и допускает разные способы монтажа, обеспечивая универсальность без ущерба для качества работы
- Понижение громкости других каналов для выделения речи человека (VOX Ducking): автоматическая регулировка громкости фоновой музыки для четкого воспроизведения голосовых сообщений
- Дистанционное отключение питания (перевод в режим ожидания) повышает энергоэффективность

Представляем U240:1M — 240-ваттный микширующий усилитель, разработанный в расчете на применение в системах небольшого и среднего размера, где основными требованиями являются высокое качество, высокие рабочие характеристики и безусловная надежность. Этот микширующий усилитель идеально подходит для воспроизведения

фоновой музыки и голосового оповещения, требующего высокой четкости и разборчивости речи. Таким образом, он прекрасно подойдет для помещений самого разного назначения: баров, ресторанов, торговых точек, образовательных учреждений, молитвенных домов, музеев, выставок, вокзалов и конференц-центров.

Обладая компактными размерами — высотой в одну монтажную единицу (1RU) и шириной в половину ширины стойки, — усилитель U240:1M поддерживает разные варианты установки, в том числе и в условиях ограниченного пространства. С помощью входящих в комплект поставки кронштейнов усилитель можно легко смонтировать в стойку (можно установить как один усилитель, так и два усилителя в ряд). Кроме того, возможна установка усилителя на столе и под столом. Возможность установить в один слот стойки два усилителя рядом друг с другом позволяет оптимально использовать монтажное пространство и эффективно удвоить количество каналов и выходную мощность.

## Функции

### Передовые технологии усиления

Схемотехника усиления класса D обеспечивает превосходную энергоэффективность, высокое качество устройств и высокую надежность по сравнению с традиционными усилителями с трансформаторными блоками питания и системами усиления классов А-В.

### Компактный форм-фактор

Корпус высотой 1U и шириной в половину ширины стойки позволяет экономить место без ущерба для качества и рабочих характеристик.

### Полная мощность при низком и высоком сопротивлении

Благодаря поддержке акустических систем разного типа (70 В, 100 В, 4 Ом и 8 Ом) обеспечивается гибкость при проектировании систем.

### Фантомное питание

Питание подается на оба микрофонных входа, что облегчает работу с микрофонами.

### Понижение громкости других каналов для выделения речи (VOX Ducking)

Вход с речевым сигналом получает приоритет, благодаря чему объявления и речь диктора звучат более четко и разборчиво.

### Дистанционное выключение питания

Функция дистанционного включения/выключения питания путем замыкания контакта делает эти устройства еще более удобными в применении.

### Регулировка уровня нижних и верхних частот

Отдельные ручки регулировки уровня нижних и верхних частот позволяют точно настраивать тембр звука.

### Фильтр верхних частот

В усилителях предусмотрены фильтры верхних частот с частотой среза 120 Гц для коррекции выходного аудиосигнала в соответствии с требованиями конкретной задачи.

### Универсальные монтажные возможности

Поддерживаются разные варианты монтажа, включая установку в стойку (по одному или в ряд), на столе или под столом. Комплект поставки включает кронштейны и дополнительные принадлежности, упрощающие монтаж.

### Тревожный вход

Усилитель оснащен тревожным входом для сигнала уровня 100 В и сигнала линейного уровня, с возможностью выбора уровня сигнала, подаваемого на громкоговоритель. Это обеспечивает четкую передачу важных сообщений.

### Защита

Усилитель оснащен средствами защиты от перегрузки и короткого замыкания, а также ограничителем, который защищает усилитель и акустическую систему от случайной перегрузки. Вентилятор с управлением по температуре обеспечивает оптимальное охлаждение, не создавая шума при низком уровне выходного сигнала.

### Легко доступные органы управления на передней панели

Легко и без усилий добивайтесь нужного звучания, регулируя выходное усиление, входное усиление по каждому каналу, а также уровни нижних и верхних частот с помощью ручек регулировки непосредственно на передней панели.

## Технические характеристики

### Электрические характеристики

Питание от электросети	
U240:1M	
Напряжение	100–240 В пер. тока ±10 %, 50/60 Гц
Потребляемая мощность	
• Режим ожидания (активировано дистанционное выключение)	1.25 Вт
• Режим бездействия при работе усилителя в режиме LoZ (4 Ом / 8 Ом)	10 Вт / 12 Вт
• Режим бездействия при работе усилителя в	10 Вт / 14 Вт

**Питание от электросети**

режиме HiZ (70 В / 100 В)	
• 1/8 номинально й выходной мощности	55 Вт
Удаленное управление питанием (включение/ выключение режима ожидания)	2-контактный соединитель Eurostyle, замыкание контакта

**Рабочие характеристики****Частотная характеристика, -3 дБ при 1 кГц**

• Любой вход на выход	<20 Гц–20 кГц
• Вход EMG на выход	<20 Гц–15 кГц
• Любой вход на линейный выход	<10 Гц–60 кГц
Искажения	<0.5% при номинальной выходной мощности, 1 кГц
Топология выходного каскада	Класс D

**Коррекция АЧХ**

• Равномерная коррекция нижних частот («шelfовый» фильтр)	±12 дБ / 100 Гц
• Равномерная коррекция верхних частот («шelfовый» фильтр)	±12 дБ / 10 кГц

**Фильтр**

• Постоянно действующий фильтр верхних частот	f = 20 Гц, 12 дБ/окт.
• Переключаемый фильтр верхних частот (ФВЧ), может включаться пользователем	f = 120 Гц, 12 дБ/окт.

**Общие характеристики****Состояние светодиодных индикаторов на передней панели**

• Защита (красный)	Защита
• Пиковый уровень (красный)	1 дБ до обрезки сигнала (вход и выход)
• Сигнал (зеленый)	Входной и выходной сигнал
• Вызов (зеленый)	Активен вход EMG, вход активации приоритета или вход VOX
• Питание (зеленый)	Питание включено
Микропереключатели	EMG (уровень HiZ/линейный), двухтональный звуковой сигнал (вкл./выкл.), ФВЧ (120 Гц), VOX (вкл./выкл.), фантомное питание

**Общие характеристики**

	(+48 В/выкл.), выход (HiZ/LoZ), режим работы усилителя (70 В/100 В; 4 Ом/8 Ом)
--	--

**Защита**

• Усилитель	Ограничители уровня аудиосигнала, защита от перегрева, защита от постоянного тока, защита от ВЧ-сигнала, защита от короткого замыкания, защита от перегрузки по току
• Импульсный блок питания (ИБП)	Защита от повышенного/ пониженного напряжения в электросети, ограничитель пускового тока, защита от повышенного тока в электросети, защита от перегрева
• Дистанционное выключение питания	Замыкание контактов

**Входы**

Количество входов	2 микрофонных/линейных входа, 2 входа AUX, вход EMG (приоритетный тревожный вход)
-------------------	---

**Чувствительность, когда все регуляторы уровня  
установлены на максимум**

• Микрофон/вызывная станция	-68 дБн (300 мкВ)
• AUX (только левый или правый канал)	-11,8 дБн (200 мВ)
• AUX (стерео) (левый и правый каналы)	-17,8 дБн (100 мВ)

**Максимальный уровень входного сигнала**

• Линейный сигнал/микрофон	+7,5 дБн
• AUX (левый или правый канал)	+22 дБн
• AUX (левый и правый каналы)	+16 дБн
• EMG (EMG, линейный уровень)	+11,5 дБн
• EMG (HiZ, 100 В)	+44,5 дБн

**Входное сопротивление**

Микрофон/вызывная станция	10 кОм
AUX	4,7 кОм
EMG (линейный уровень)	>15 кОм
EMG (HiZ)	>470 кОм

**Линейный/микрофонный вход (LINE/MIC1)**

Тип	Линейный сигнал/микрофон, вызывная станция, контакт для активации приоритетного входа, звуковой сигнал для привлечения внимания
-----	---

**Входы**

Разъем	3-контактный XLR, симметричный / 5-контактный Eurostyle, симметричный (3 контакта для входа, 2 контакта для активации)
Динамический диапазон	60 дБ (мин. – макс усиление микрофона)
Эквивалентный уровень входного шума	<-115 дБн
Фантомное питание, с возможностью выключения	48 В пост. тока

**Линейный/микрофонный вход (LINE/MIC2)**

Тип	Микрофон/линейный сигнал, понижение громкости других каналов для выделения речи (VOX Ducker)
Разъем	3-контактный XLR, симметричный
Понижение громкости других каналов для выделения речи (VOX Ducking)	Регулировка понижения громкости: 0 дБ – 45 дБ
Порог VOX	-60 дБн – +8 дБн, регулируется с помощью регулятора уровня MIC2
Динамический диапазон	60 дБ (мин. – макс усиление микрофона)
Эквивалентный уровень входного шума	<-115 дБн
Фантомное питание, с возможностью выключения	48 В пост. тока

**Вход AUX1**

Тип	Линейный вход
Разъем	Разъем RCA («тюльпан»), преобразование стерео в моно, несимметричный

**Вход AUX2**

Тип	Линейный вход
Разъем	Разъем RCA («тюльпан»), преобразование стерео в моно, несимметричный

**Вход EMG**

Тип	Линейный уровень; 100 В
Разъем	2-контактный, симметричный

**Выход громкоговорителя**

Разъем	4-контактный, Eurostyle (2 контакта для LoZ, 2 контакта для HiZ)
--------	--

Выходная мощность в соответствии 240 Вт с IHF-A-202 (запас по динамическому диапазону, последовательность импульсов 1 кГц/20 мс вкл./480 мс выкл./ низкий уровень -20 дБ)

Макс. напряжение на выходе, 1 кГц, КНИ=0,5%, без нагрузки	<b>4 Ом</b>	<b>8 Ом</b>	<b>70 В</b>	<b>100 В</b>
	31 В <sub>средн</sub>	45 В <sub>средн</sub>	71 В <sub>средн</sub>	102 В <sub>сре</sub>
	екв.	екв.	екв.	днекв.

Отношение сигнал-шум (А-взвешенное, при номинальной выходной мощности) > 100 дБ

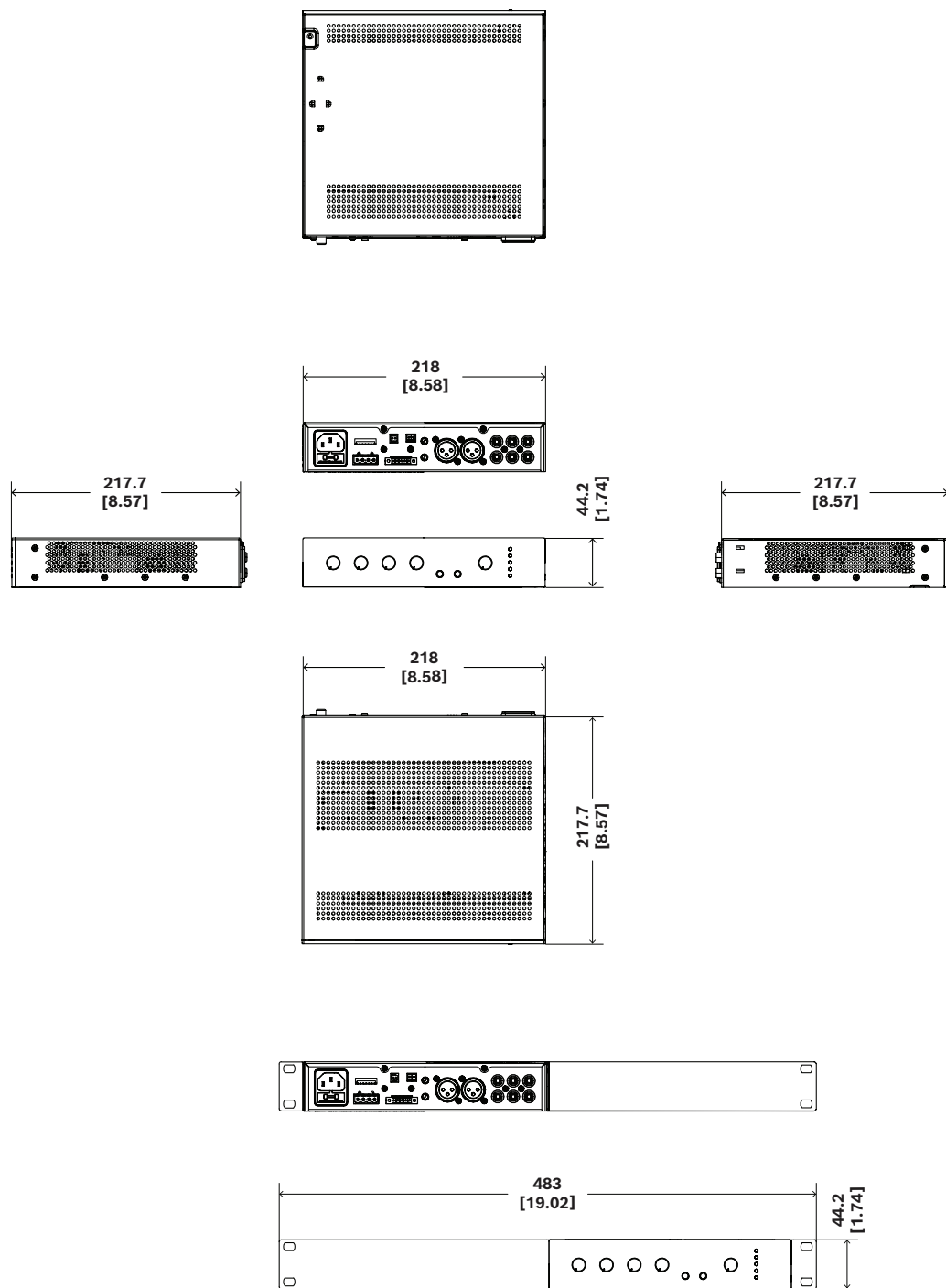
**Механические характеристики****Корпус**

Класс защиты IEC	Класс I (с заземлением)
Размеры (ВхШхГ), без дополнительного оборудования	44,2 мм x 218 мм x 217,7 мм
Цвет RAL	RAL 9017 (черный транспортный)
Масса нетто (без дополнительного оборудования)	1,9 кг
Масса нетто (с дополнительным оборудованием)	2,4 кг
Масса брутто	2,8 кг

Монтаж Автономно; в 19-дюймовую стойку; в стойку в один ряд; половина слота 19-дюймовой стойки; на столе; под столом

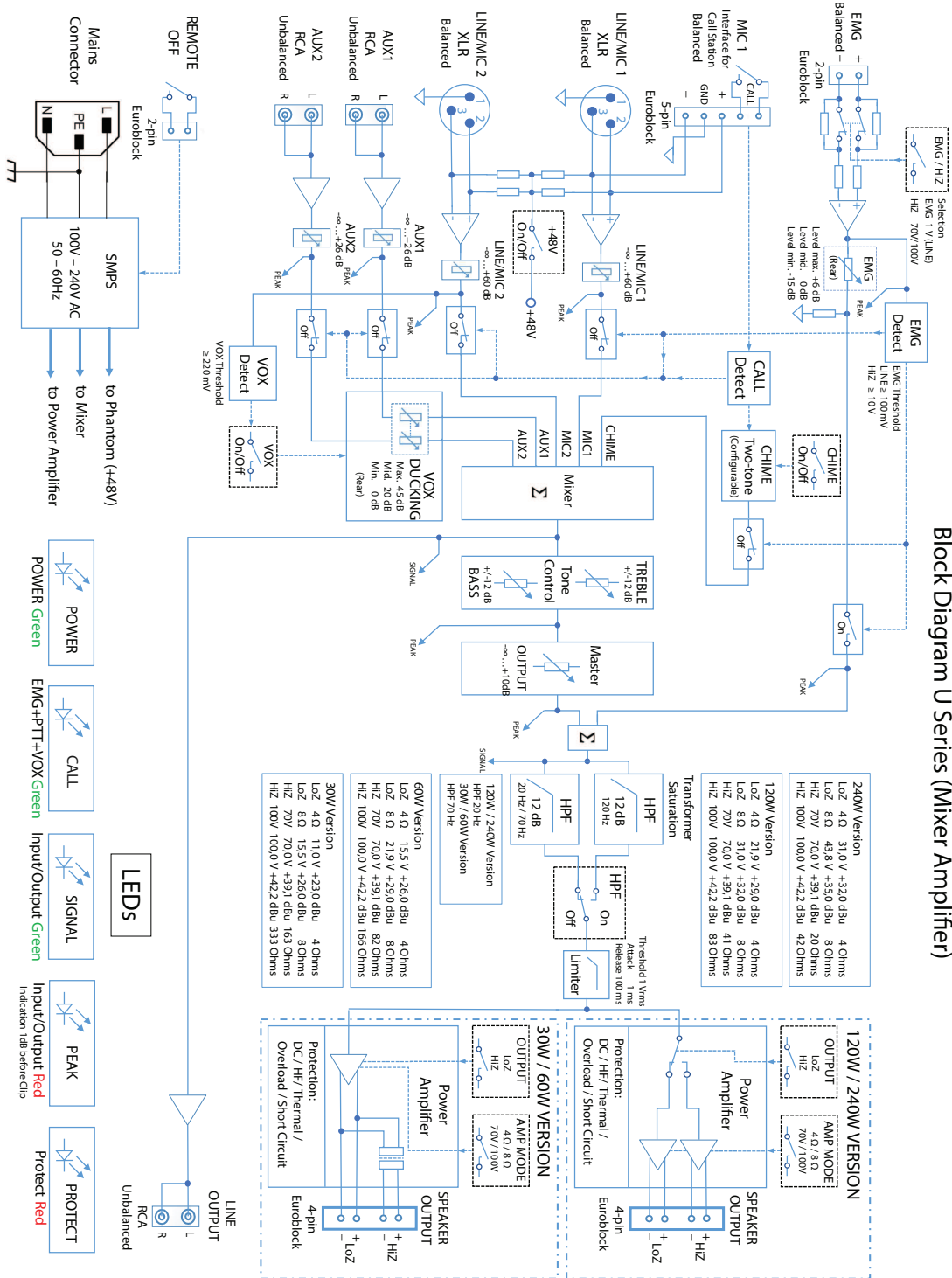
**Условия окружающей среды****Климатические условия**

Концепция охлаждения	Вентиляторы с четырьмя ступенями скорости («Выкл.», «Медленно», «Средняя», «Быстро»)
Рабочая температура	-5°C – 45 °C
Температура хранения	-40°C – 70 °C



mm [in]

Рис. 1: Габариты



Block Diagram U Series (Mixer Amplifier)

Рис. 2: Блок-схема

## Информация для заказа

**U240:1M-CN Микширующий усилитель, 240Вт, 1канал, CN**  
 1-канальный микширующий усилитель мощностью 240 Вт  
 Номер заказа **U240:1M-CN | F.01U.425.757**

**U240:1M-EU Микширующий усилитель, 240Вт, 1канал, EU**  
 1-канальный микширующий усилитель мощностью 240 Вт  
 Номер заказа **U240:1M-EU | F.01U.425.749**

**U240:1M-US Микширующий усилитель, 240Вт, 1канал, US**  
 1-канальный микширующий усилитель мощностью 240 Вт  
 Номер заказа **U240:1M-US | F.01U.425.753**

---

**Дополнительное оборудование**

**PLE-1CS Вызывная станция для общих объявлений**

Вызывная станция для передачи общих объявлений во все зоны с двухметровым кабелем и фиксируемым евроразъемом.

Номер заказа **PLE-1CS | F.01U.066.940**

---



<https://www.dynacord.com>