

IX15:4 Amplificateur de puissance DSP 4 canaux, 1,5 kW



- Amplificateur DSP en réseau à 4 canaux avec powerTANK de 1.5 kW pour une utilisation en Hi-Z et Lo-Z.
- Dante 8 x 8 avec contrôle à distance OCA/ AES70, 4 entrées micro/ligne utilisables comme points d'insertion Dante
- Mélangeur DSP matrix complet à 96 kHz et moteur de tâches de type MXE pour la logique système, l'automatisation, la planification et l'intégration.
- L'ensemble du DSP, le réseau Dante et toutes les entrées micro/logne actives bénéficient de la technologie ghostPOWER via PoE.
- Technologie EcoRAIL à haut rendement pour réduire les coûts de fonctionnement

Le IX15:4 est un amplificateur DSP en réseau à 4 canaux, avec une puissance de sortie totale de 1.5 kW. Également capable d'alimenter des charges Hi-Z ou Lo-Z grâce à la technologie powerTANK, le IX15:4 est idéal pour une large gamme d'applications, notamment les enceintes sportives, les lieux de culte, les espaces de spectacle et l'hôtellerie.

Le IX15:4 dispose de huit entrées Dante (8), huit sorties Dante (8), et quatre entrées micro/ligne (4) pouvant être utilisées comme points d'insertion Dante. Le DSP fonctionnant nativement à 96 kHz intègre un mélangeur matrix 12 x 12 entièrement équipé, des égaliseurs, des traitements dynamiques, des effets Dynacord et la prise en charge du FIR-Drive. Toutes les entrées 12 disposent d'une détection de tonalité pilote, tandis que les quatre sorties Dante (8) et les huit sorties d'amplificateur (4) permettent d'ajouter des tonalités pilotes jusqu'à 30 kHz.

Le IX15:4 utilise la technologie brevetée ecoRAIL de Dynacord pour optimiser la consommation d'énergie. L'ensemble du DSP, le réseau Dante et toutes les entrées micro/logne actives bénéficient de la technologie ghostPOWER via PoE, indépendamment de l'alimentation secteur. Le moteur de tâches intégré

de type MXE permet l'automatisation du système, la planification, le contrôle et l'intégration avec des appareils tiers.

La série IX est entièrement intégrée au logiciel SONICUE Sound System de Dynacord et peut être utilisée comme serveur de contrôle SONICUE, pour une utilisation directe avec le contrôleur mural WPN1, ainsi qu'avec les appareils TPC-1, iOS et Windows.

Caractéristiques techniques

PUISSANCE DE SORTIE

Puissance de sortie totale prévue ¹	1500 W
Nombre de canaux d'amplificateurs	4

Load (Charge)	2 Ω	2,7 Ω	4 Ω	8 Ω
---------------	-----	-------	-----	-----

Puissance de sortie maximale¹

Tous les canaux alimentés de manière identique	375 W	375 W	375 W	375 W
Max. par canal	1000 W	800 W	600 W	1000 W

Load (Charge)	2 Ω	2,7 Ω	4 Ω	8 Ω
Pont	750 W	750 W	750 W	750 W

Commande directe	70 V	100 V
------------------	------	-------

Puissance de sortie maximale¹

Tous les canaux alimentés de manière identique	375 W	375 W
Max. par canal	750 W	1000 W

Tension de sortie maximal, mode Hi-Z/8 Ω, par canal 145 V_{crête}

Courant de sortie maximal, mode Lo-Z/4 Ω, par canal 33 A_{crête}

AMPLIFICATEUR

Gain en tension Mode Lo-Z, réf. 1 kHz	32 dB, réglable de 24 à 40 dB
Sensibilité d'entrée : mode commande directe	6 dBu (1,55 V), fixe
THD+N 3 dB sous max., AES17, 1 kHz	< 0,1 %
Diaphonie réf. 1 kHz, 12 dB sous max., 8 Ω	< -80 dB
Réponse en fréquence réf. 1 kHz, entrée analog à sortie haut-parl.	20 Hz à 20 kHz (± 1 dB)
Taux d'amortissement 20 Hz à 200 Hz, 8 Ω	> 250
Topologie de l'étage de sortie	Classe D, fréquence fixe

Bruit en sortie

Entrée analogique (pondération A, mode veille)	< -67 dBu
Entrée numérique (pondération A, mode éco)	< -70 dBu

TRAITEMENT NUMÉRIQUE DU SIGNAL

Fréquence d'échantillonnage	96 kHz interne, Dante 48/96 kHz commutable
Retard/latence signal (entrée analogique vers sortie haut-parleur)	0.77 ms

Traitement du signal

Traitement d'entrée	HPF 24 dB, 4 filtres par canal, sélectionnables en PEQ, Lo-/Hi-Shelv, Lo-/Hi-ShelvQ, Hi-/Lo-Pass et Notch ; suppresseur d'impulsions parasites, compresseur ou AGC ; supervision de tonalité pilote sur l'entrée.
---------------------	---

TRAITEMENT NUMÉRIQUE DU SIGNAL

Mélangeur matrix	12 x 12 mélangeur matrix avec stéréo FX
User EQ (Égaliseur utilisateur)	12 filtres par canal pouvant être sélectionnés comme filtre PEQ, Lo-Shelv, Hi-Shelv, Lo-ShelvQ, Hi-ShelvQ, Hi-Pass, Lo-Pass et Notch ; 2 d'entre eux avec un type de filtre asymétrique supplémentaire
Retard utilisateur	0 à 2 000 ms par canal
Egalisation de la grappe	5 filtres par canal pouvant être sélectionnés comme filtre PEQ, Lo-Shelv, Hi-Shelv, Lo-ShelvQ, Hi-ShelvQ, Hi-Pass, Lo-Pass et All-Pass
Délai de la grappe	0 à 500 ms par canal
Egalisation de l'enceinte	10 filtres par canal pouvant être sélectionnés comme filtre PEQ, Lo-Shelv, Hi-Shelv, Hi-Pass, Lo-Pass et All-Pass
Filtrage de l'enceinte	Hi-Pass et Lo-Pass par canal, 6/12/18/24/30/36/42/48 dB Bessel/Butterworth, 12/24/36/48 dB Linkwitz-Riley ; retard d'alignement de 0 à 20 ms par canal
Filtre FIR d'enceinte	Jusqu'à 1 025 bornes
Limiteurs d'enceinte	Limiteur d'anticipation de crête et limiteur RMS/TEMP par canal
Surveillance de charge	Signal pilote jusqu'à 30 kHz
Autres fonctions	Sélection de la source, niveau, mode silence, polarité, générateur sinusoïdal et de bruit, générateur de signal pilote et détection, indicateurs de niveau, mesure d'impédance et surveillance de charge
Préréglages DSP	1 usine + 20 utilisateur
Surveillance de la source et mode de secours	Surveillance du signal pilote aux entrées analogiques et Dante, basculement vers la sélection de source FAILOVER

CONNEXIONS**Entrée micro/ligne**

Type	2 connecteur Euroblock à 5 broches, mâle
Canaux	4
Gain	0 à -60 dB
Niveau d'entrée maximum (symétrique)	+18 dBu
Niveau d'entrée maximum (asymétrique)	+12 dBu
Alimentation fantôme	+48 V, commutable par entrée

CONNEXIONS	
Impédance de sortie, symétrie active	>10 k Ω
EIN (Pondéré A) @ 150 Ω	-127 dBu
Niveau de référence identique à l'entrée numérique	+22 dBu pour 0 dBFS
Sortie enceinte	
Type	1 connecteur Euroblock à 8 broches
Diamètre	2,5 mm ² / 12 AWG
Réseau	
Type	2 x RJ45
General (Général)	1000base-T/100base-TX, commutateur intégré
Modes de redondance	Sans bug (PRINCIPAL/SECONDAIRE), RSTP
Entrée d'alimentation de secours (ghostPOWER)	1 poE (IEEE 802,3af) sur port PRINCIPAL
Entrées Audio du réseau	8 canaux, 48/96 kHz, Dante
Sorties Audio du réseau	8 canaux, 48/96 kHz, Dante
Entrée secteur	1 x IEC C14
Port de commande	
Port de commande GPIO	3 x GPIO, entrée analogique/entrée numérique/sortie numérique commutables
Type	1 connecteur Euroblock à 8 broches, mâle
Plage d'entrée analogique	0 à +13 V, résistance d'entrée 133 k Ω
Limites d'entrée numérique	ON (ACTIVÉ) : < 1,5 V OFF (DÉSACTIVÉ) : > 2.0 V, traction interne (10 k Ω / 10 V)
Sorties numériques	ON (ACTIVÉ) : sortie commutée sur la masse (GND), max. 200 mA OFF (DÉSACTIVÉ) : collecteur ouvert
Tension de sortie de référence	+10 V, max. 200 mA, supervisé, protégée contre les courts-circuits
READY/FAULT	Isolation galvanique du relais, max. 30 VCC/500 mACC

CONNEXIONS	
Voyants du panneau avant	6 LED d'état (POWER, STANDBY, FAULT, OMNEO, PoE, CA), signal/crête par entrée MIC/LINE et sortie AMPLIFICATEUR
Voyants du panneau arrière	2 voyants d'état (INFO, STATUS)
Fonctionnement panneau arrière	1 x Bouton INIT (encastré)

GÉNÉRALITÉS	
Consommation	
Consommation en mode normal	300 W
Mode inactif/éco (puissance de sortie 26 W <1 W)	
Mode veille	<15 W
Alimentation	100 V to 240 V, 50 Hz to 60 Hz AC
Topologie de l'alimentation	Alimentation pouvant être basculée d'un mode à un autre avec correction du facteur de puissance à commande numérique
Protections	Limiteurs audio, haute température, DC, HF, court-circuit, back-EMF, limiteurs de courant de pointe, limiteurs de courant d'appel, protection contre la sur/sous tension du secteur
Refroidissement	Ventilateurs thermostatés, avant vers arrière, supervision
Limites de température ambiante	+5 °C à +40 °C (+40 °F à +105 °F)
Classe de protection CEI	Classe I (terre)
Environnement électromagnétique	E1, E2, E3
Couleur	Noire
Dimensions (l x H x P)	483 mm x 44,1 mm x 447 mm (19 in x 1,74 in x 17 in)
Poids	7 kg (15.4 lb)
Poids à l'expédition	8.9 kg (19.5 lb)

Amplificateur aux conditions nominales, mode de fonctionnement normal Lo-Z/4 Ω , pilotage de tous les canaux, charges de 4 Ω , entrée analogique, gain de 32 dB, fréquence d'échantillonnage de 48 kHz, sauf indication contraire.

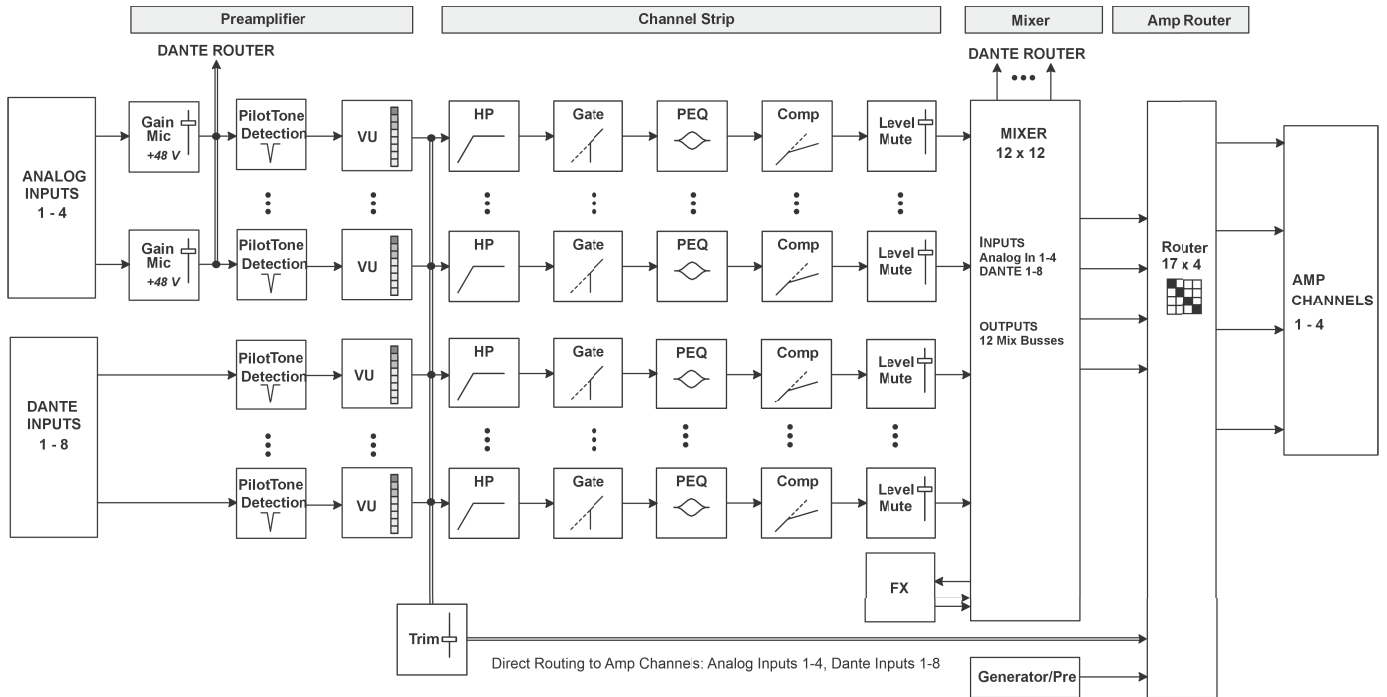


Fig. 1: Schéma de principe pour entrées

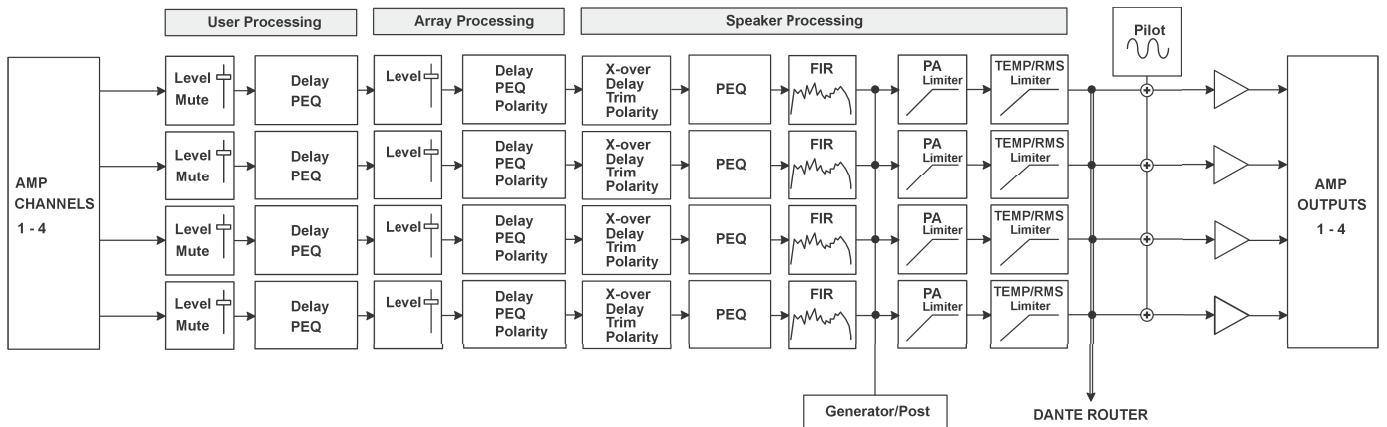


Fig. 2: Schéma de principe pour canaux amplificateurs

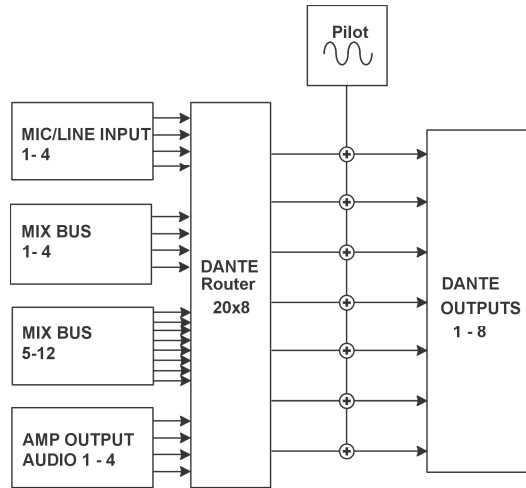
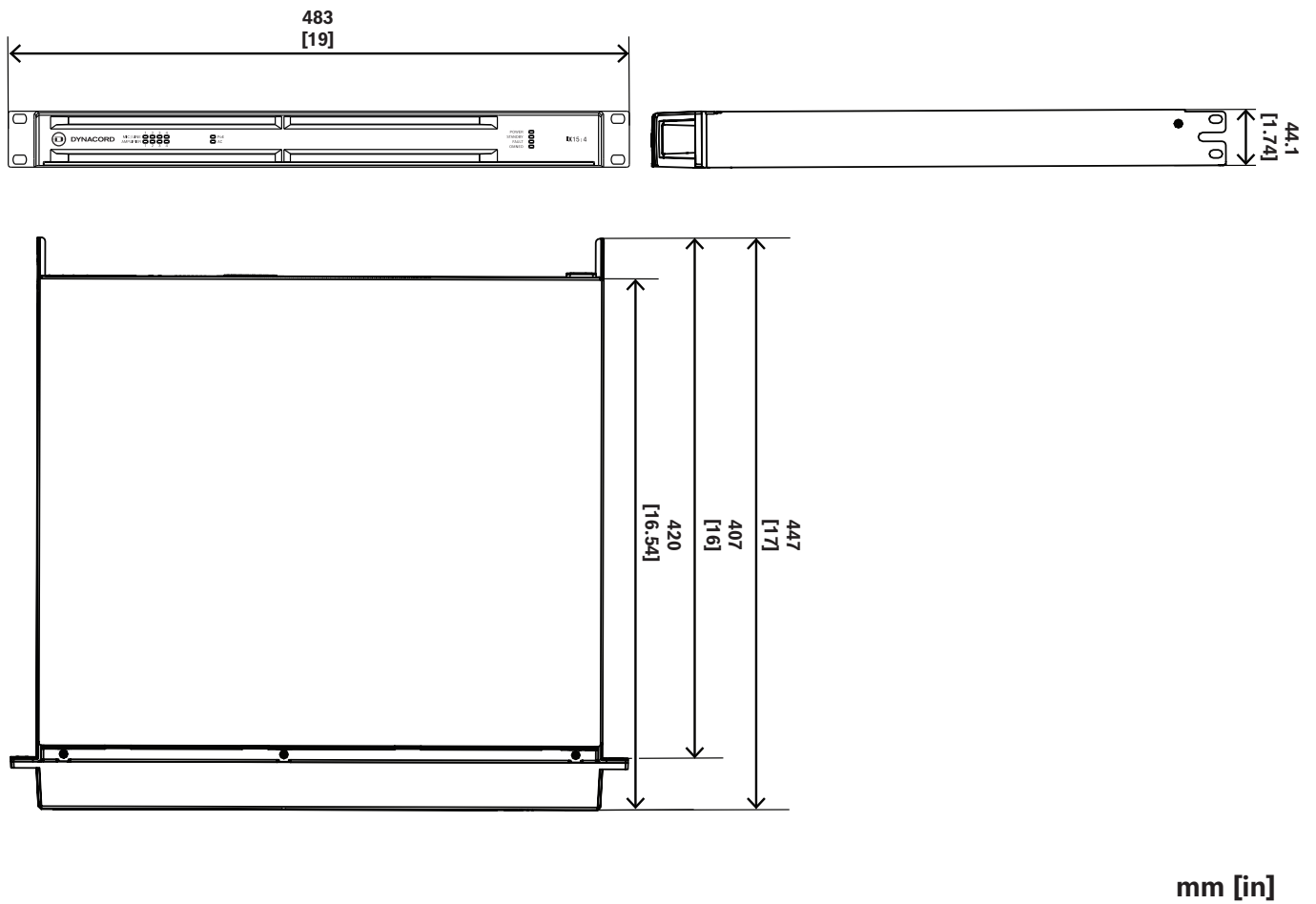


Fig. 3: Routeur Dante



mm [in]

Fig. 4: Dimensions

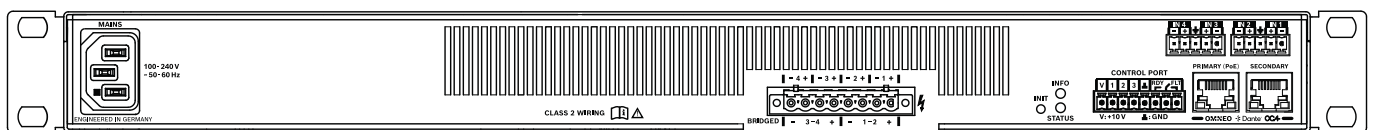


Fig. 5: Panneau arrière

Informations de commande

IX15:4 Amplificateur de puissance DSP 4 canaux, 1,5 kW

Amplificateur en réseau DSP 4 canaux, alimentation 1,5 kW TANK, 8x8 Dante, OCA, 4 entrées micro/ligne
Numéro de commande **IX15:4 | F.01U.411.024**

IX15:4-US Amplificateur de puissance DSP 4 canaux, 1,5 kW, É.U

Amplificateur en réseau DSP 4 canaux, alimentation 1,5 kW TANK, 8x8 Dante, OCA, 4 entrées micro/ligne, cordon d'alimentation américain
Numéro de commande **IX15:4-US | F.01U.425.391**

Accessoires

DC-RMK15 Kit de montage rack arrière (amplif.)

Kit de montage en rack pour amplificateurs, longueur 15,5" ; 1L/1R
Numéro de commande **DC-RMK15 | F.01U.135.402**

TPC-1 Contrôleur centrale tactile 5,7"

Écran tactile TFT full HD, POE, pour panneaux de commande créés dans le logiciel système de sonorisation SONICUE
Numéro de commande **TPC-1 | F.01U.384.715**

WPN1-EU Contrôleur mural en réseau, EU

Contrôleur mural avec écran 1,77 pouce et encodeur pour une utilisation avec les dispositifs du serveur de contrôle SONICUE, alimenté par PoE, livré avec des façades et plaques murales blanches et noires.
Numéro de commande **WPN1-EU | F.01U.388.087**

WPN1-US Contrôleur mural en réseau, US

Contrôleur mural avec écran 1,77 pouce et encodeur pour une utilisation avec les dispositifs du serveur de contrôle SONICUE, alimenté par PoE, livré avec des façades blanches et noires.
Numéro de commande **WPN1-US | F.01U.394.578**



<https://www.dynacord.com>