

Amplificador de potencia DSP de 4 canales IX30:4, 3 kW



- Amplificador DSP en red de 4 canales con 3 kW powerTANK para funcionamiento de alta y baja impedancia
- Dante 8 × 8 con mando a distancia OCA/ AES70, 4 entradas de micrófono/línea utilizables como entradas Dante
- Mezclador matriz DSP de 96 kHz con todas las funciones y un TaskEngine tipo MXE para lógica del sistema, automatización, programación e integración
- ghostPOWER a través de PoE para mantener entradas DSP, red Dante y micrófono/línea
- Tecnología ecoRAIL de alta eficiencia para reducir los costes de funcionamiento

El IX30:4 es un amplificador DSP en red de 4 canales con una potencia de salida total de 3 kW. Capaz de manejar cargas de alta o baja impedancia con tecnología powerTANK, el IX30:4 es ideal para una amplia gama de aplicaciones que incluye recintos deportivos, lugares de culto, espacios de interpretación en directo y hostelería.

El IX30:4 dispone de ocho (8) entradas Dante, ocho (8) salidas Dante y cuatro (4) entradas de micrófono/línea, que se pueden utilizar como puntos de entrada Dante. El DSP que funciona de forma nativa a 96 kHz dispone de un mezclador matriz 12 x 12 totalmente equipado, ecualizadores, dinámica, Dynacord FX y capacidad de unidad FIR. Las 12 entradas presentan detección de tono piloto, mientras que las ocho (8) salidas Dante y cuatro (4) salidas de amplificador permiten añadir tonos piloto de hasta 30 kHz.

El IX30:4 utiliza la tecnología ecoRAIL patentada de Dynacord para optimizar el consumo de energía. ghostPOWER a través de PoE mantiene activo todo el DSP, la red Dante y todas las entradas de micrófono/línea, con independencia de la alimentación de red. El TaskEngine tipo MXE integrado permite la automatización, programación, control e integración del sistema en unidades de otros fabricantes.

La serie IX está totalmente integrada en el software SONICUE Sound System de Dynacord y puede emplearse como servidor de control SONICUE para su uso directo con el controlador mural WPN1, así como con dispositivos TPC-1, iOS y Windows.

Especificaciones técnicas

POTENCIA DE SALIDA

Potencia de salida total nominal ¹	3000 W
Número de canales de amplificador	4

Load [Carga]	2 Ω	2,7 Ω	4 Ω	8 Ω
Potencia de salida máxima¹				
Todos los canales igualmente activados	750 W	750 W	600 W	750 W
Máx. por canal	1000 W	800 W	600 W	1000 W
Puente	1000 W	1300 W	1500 W	1200 W

Unidad directa	70 V	100 V
Potencia de salida máxima¹		

Unidad directa	70 V	100 V
Todos los canales igualmente activados	750 W	750 W
Máx. por canal	750 W	1000 W
Tensión de salida máxima, modo de alta impedancia/8 Ω, por canal		145 V _{pico}
Intensidad de salida máxima, modo de baja impedancia/4 Ω, por canal		33 A _{pico}

AMPLIFICADOR

Ganancia de tensión	32 dB, ajustable 20,0 - 44,0 dB
Modo de baja impedancia, ref. 1 kHz	
Sensibilidad de entrada	+6 dBu (1,55 V), fijo
Modo de unidad directa	
THD+N	< 0,1 %
3 dB por debajo del máximo, AES17, 1 kHz	
Diafonía	< -80 dB
ref. 1 kHz, 12 dB por debajo del máximo, 8 Ω	
Respuesta en frecuencias	De 20 Hz a 20 kHz (±1 dB)
ref. 1 kHz, de entrada analógica a salida de altavoz	
Factor de amortiguación	> 250
20 Hz a 200 Hz, 8 Ω	
Topología del nivel de salida	Clase D, frecuencia fija

Ruido de salida

Entrada analógica (con ponderación A, modo eco)	< -67 dBu
Entrada digital (con ponderación A, modo eco)	< -70 dBu

PROCESAMIENTO DE SEÑAL DIGITAL

Frecuencia de muestreo	96 kHz interna, Dante 48/96 kHz conmutable
Retardo/latencia de la señal (entrada analógica a salida de altavoz)	0.77 ms

Procesamiento de señales

Procesamiento de entrada	HPF 24 dB, 4 filtros por canal, seleccionable como PEQ, Lo-/Hi-Shelv, Lo-/Hi-ShelvQ, pasa altos, pasa bajos y de muesca; Entrada de ruido, compresor o AGC; supervisión piloto de entrada
Matriz de mezcla	Mezclador matriz de 12 x 12 con FX estéreo
User EQ [Ecuador de usuario]	12 filtros por canal, seleccionables como PEQ, Lo-Shelv, Hi-Shelv, Lo-ShelvQ, Hi-ShelvQ, pasa altos, pasa

PROCESAMIENTO DE SEÑAL DIGITAL

	bajos y de muesca, 2 de los filtros con un tipo de filtro asimétrico adicional
User Delay [Retardo de usuario]	De 0 a 2000 ms por canal
Matriz de ecualización	5 filtros por canal, seleccionable como PEQ, Lo-Shelv, Hi-Shelv, Lo-ShelvQ, Hi-ShelvQ, pasaaltos, pasabajos y todo paso
Retardo de matriz	De 0 a 500 ms por canal
Ecuador de altavoz	10 filtros por canal, seleccionable como PEQ, Lo-Shelv, Hi-Shelv, pasa altos, pasa bajos y todo paso
Corte de frecuencias del altavoz	Pasa altos y pasa bajos por canal, 6/12/18/24/30/36/42/48 dB Bessel/Riley, 12/24/36/48 dB Linkwitz-Riley; retardo de alineación, de 0 a 20 ms por canal
FIR de altavoz	Hasta 1025 derivaciones
Limitadores de altavoz	Limitador de anticipación de pico y limitador de RMS/TEMP por canal
Supervisión de carga	Tono piloto de hasta 30 kHz
Otras funciones	Selección de fuente, nivel, silencio, polaridad, sinusoidal y generador de ruido, generador de tonos piloto y detección, medidores del nivel, medición de impedancia y control de carga
Valores predefinidos de DSP	1 de fábrica + 20 de usuario
Supervisión de fuente y retroceso	Supervisión de tono piloto en las entradas analógicas y Dante, cambio a selección de fuente de conmutación por error

CONECTIVIDAD

Entrada de micrófono/línea

Tipo	Euroblock de 2 × 5 patillas, macho
Canales	4
Ganancia	0 a 60 dB
Nivel de entrada máximo (balanceado)	+18 dBu
Nivel de entrada máximo (sin balancear)	+12 dBu
Alimentación fantasma	+48 V, conmutable por entrada
Impedancia de entrada, con balanceado activo	>10 kΩ
EIN (con ponderación A) a 150 Ω	-127 dBu
Nivel de referencia igual a la entrada digital	+22 dBu para 0 dBFS

Salida de altavoz

Tipo	Euroblock de 1 × 8 patillas
------	-----------------------------

CONECTIVIDAD	
Diámetro	2,5 mm ² / 12 AWG
Red	
Tipo	2 × RJ45
General	Switch integrado 1000base-T/100base-TX
Modos de redundancia	Sin fallos (PRIMARIO/SECUNDARIO), RSTP
Fuente de alimentación de reserva (ghostPOWER)	1 × PoE (IEEE 802.3af) en puerto PRIMARIO
Entradas de audio de red	8 canales, 48/96 kHz, Dante
Salidas de audio de red	8 canales, 48/96 kHz, Dante
Entrada de red de alimentación	1 × IEC C14
Puerto de control	
Puerto de control GPIO	3 × GPIO, entrada analógica/entrada digital/salida digital conmutable
Tipo	Euroblock de 1 × 8 patillas, macho
Rango de entrada analógica	De 0 V a +13 V, impedancia de entrada de 133 kΩ
Límites de entrada digitales	ON: <1,5 V OFF: >2,0 V, conexión asistida por enriquecimiento interno (10 kΩ/10 V)
Salidas digitales	ON: salida conmutada a toma de tierra, máx. 200 mA OFF: colector abierto
Salida de tensión de referencia	+10 V, máx. 200 mA, supervisada, protegida frente a cortocircuitos
LISTO/FALLO	Relé galvánico aislado, máx. 30 VCC/500 mACC
Indicadores del panel delantero	6 ledes de estado (ALIMENTACIÓN, ESPERA, FALLO, OMNEO, PoE, CA), LED de señal/pico por entrada MIC/LÍNEA y salida de AMPLIFICADOR
Indicadores del panel posterior	2 ledes de estado (INFORMACIÓN, ESTADO)
Funcionamiento del panel posterior	1 botón INICIO (empotrado)

DATOS GENERALES	
Consumo de energía	
Consumo de energía nominal	550 W
Modo en reposo/ecológico (potencia de salida <1 W)	26 W
Modo de espera	<15 W
Requisitos de alimentación	100 V a 240 V, 50 Hz a 60 Hz CA
Topología de la fuente de alimentación	Fuente de alimentación con modo conmutable y corrección del factor de potencia (PFC) controlada digitalmente
Protecciones	Limitadores de audio, alta temperatura, CC, alta frecuencia, cortocircuito, fuerza contraelectromotriz, limitadores de picos de corriente, limitadores de corriente de entrada, limitador de corriente de red, protección frente a la sobretensión o la baja tensión en la red
Refrigeración	De la parte frontal a la posterior, ventiladores controlados por temperatura, supervisada
Límites de temperatura ambiente	De +5 a +40 °C (de +40 a +105 °F).
Clase de protección IEC	Clase I (con conexión a tierra)
Entorno electromagnético	E1, E2, E3
Color	Negro
Dimensiones (An. × Al. × Pr)	483 mm × 44,1 mm × 447 mm (19 pulg. × 1,74 pulg. × 17 pulg.)
Peso	7.5 kg (16.4 lb)
Peso de envío	9.3 kg (20.5 lb)

Amplificador en condiciones nominales, modo de funcionamiento normal de baja impedancia/4 Ω, todos los canales activados, cargas de 4 Ω, entrada analógica, ganancia de 32 dB, frecuencia de muestreo de 48 kHz, a menos que se especifique de otro modo.

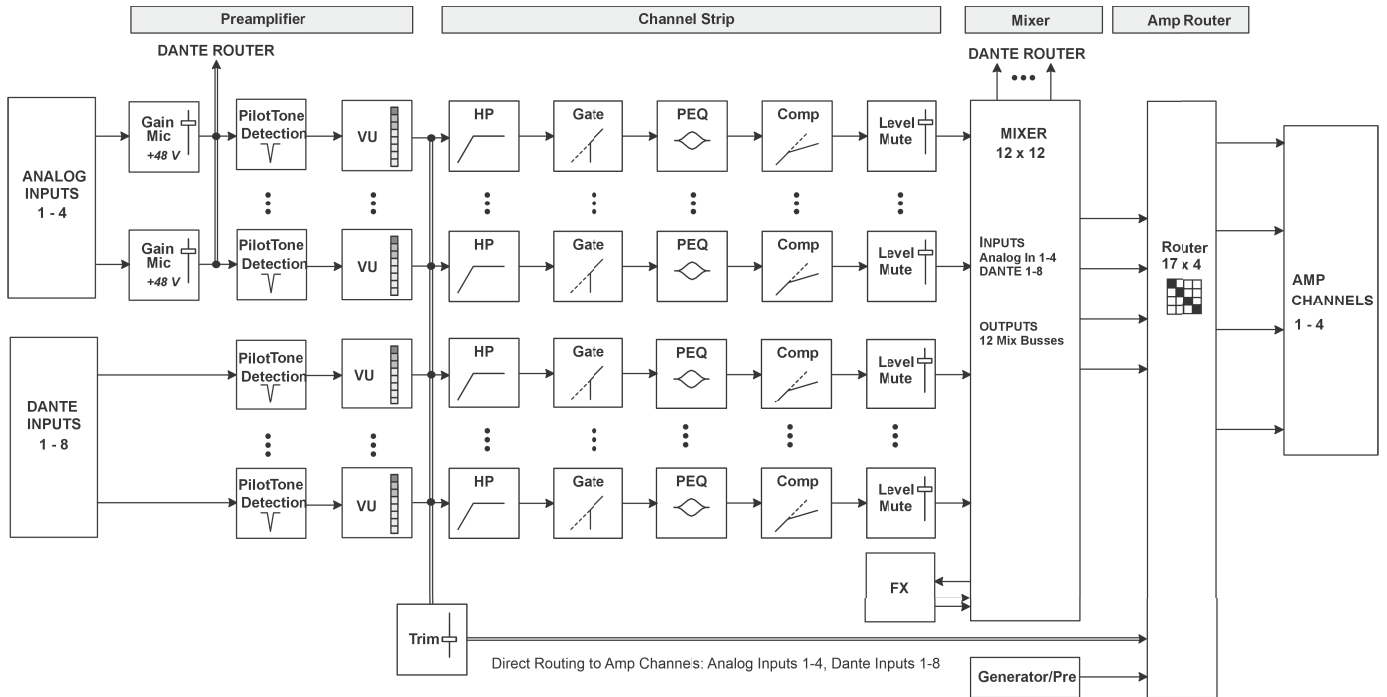


Fig. 1: Diagrama de bloques para entradas

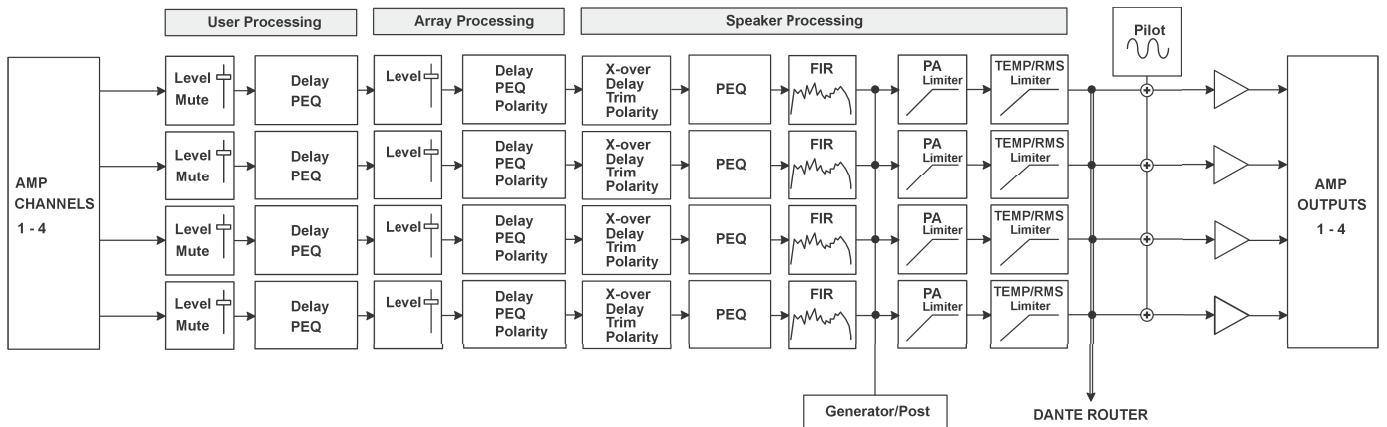


Fig. 2: Diagrama de bloques para canales de amplificador

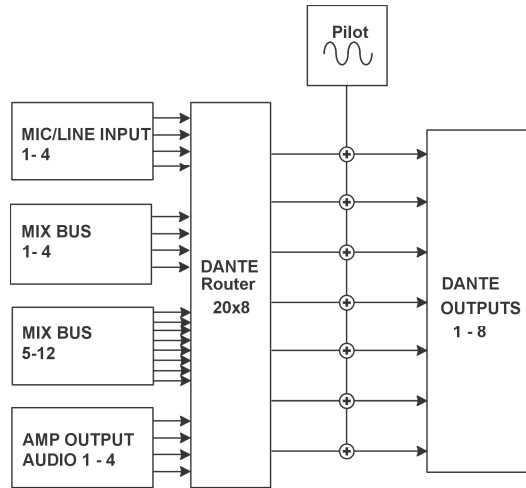


Fig. 3: Router Dante

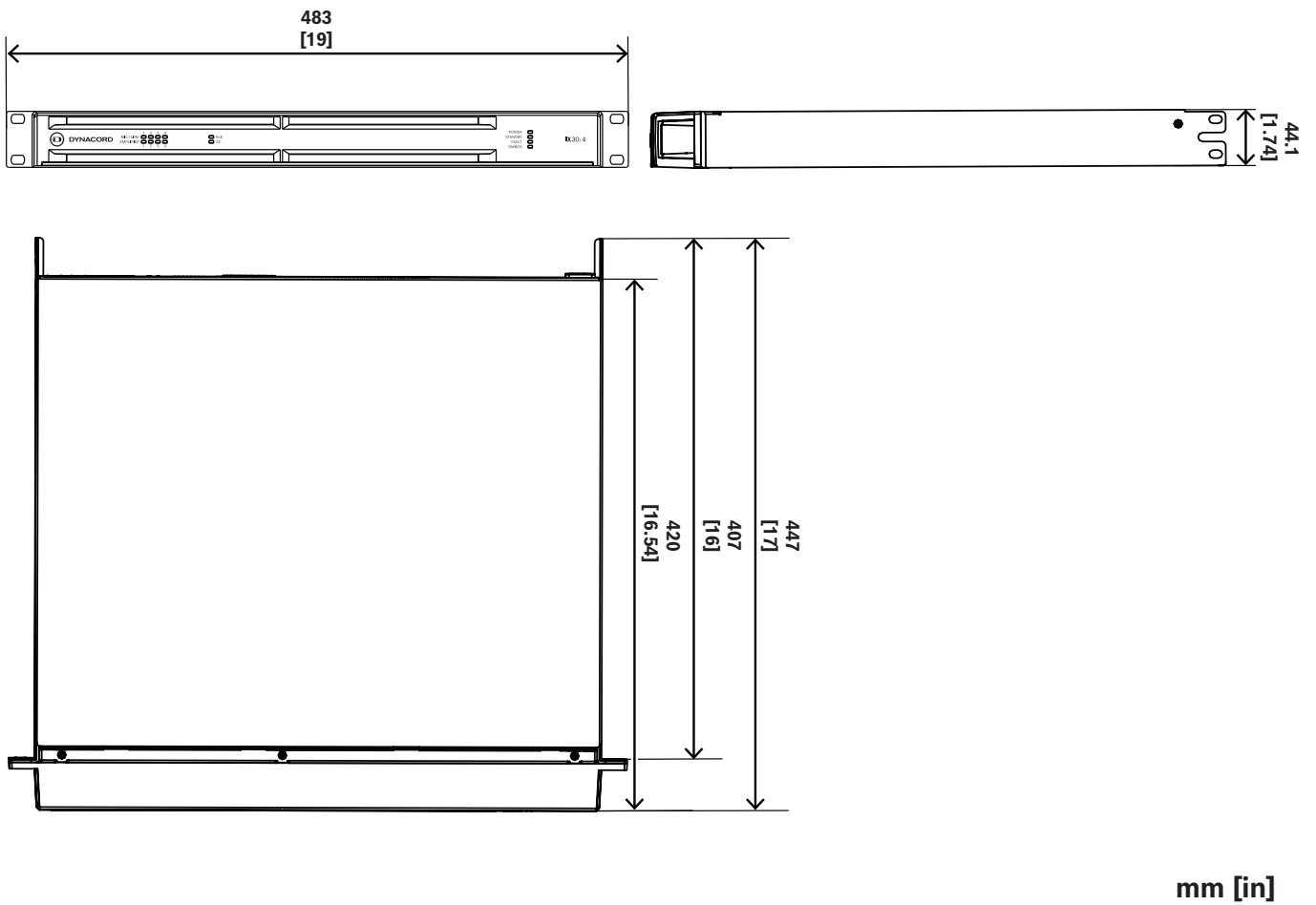


Fig. 4: Dimensiones

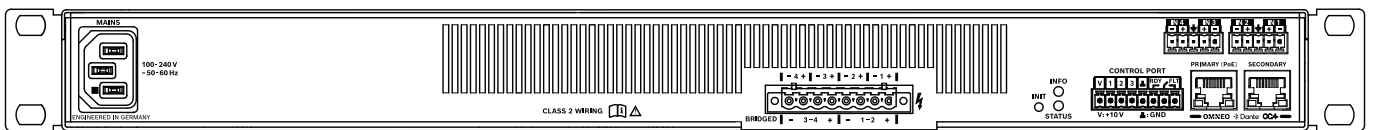


Fig. 5: Panel posterior

Información para pedidos

Amplificador de potencia DSP de 4 canales IX30:4, 3 kW

Amplificador DSP de 4 canales en red, powerTANK de 3 kW, Dante 8x8, OCA, 4 entradas de micrófono/línea
Número de pedido **IX30:4 | F.01U.411.087**

IX30:4-US Amplificador de potencia DSP 4 canales, 3 kW, EE. UU.

Amplificador DSP de 4 canales en red, powerTANK de 3 kW, Dante 8x8, OCA, 4 entradas de micrófono/línea, cable de alimentación para EE. UU.
Número de pedido **IX30:4-US | F.01U.425.390**

Accesorios

DC-RMK15 Kit mont. tras. rack para amplificadores

Kit de montaje en bastidor para amplificadores, longitud 15,5"; 1L/1R
Número de pedido **DC-RMK15 | F.01U.135.402**

TPC-1 Controlador de panel táctil, 5,7"

Panel táctil TFT Full HD, PoE, para paneles de control creados con el software del sistema de sonido SONICUE
Número de pedido **TPC-1 | F.01U.384.715**

WPN1-EU Controlador panel mural en red, UE

Controlador panel mural con codificador y pantalla de 1,77 pulgadas para su uso con unidades de servidor de control SONICUE, PoE, se envía con cubiertas frontales y placas de pared blanco y negro
Número de pedido **WPN1-EU | F.01U.388.087**

WPN1-US Controlador panel mural en red, EE.UU.

Controlador panel mural con codificador y pantalla de 1,77 pulgadas para su uso con unidades de servidor de control SONICUE, PoE, se envía con cubiertas frontales y cubiertas frontales blanco y negro
Número de pedido **WPN1-US | F.01U.394.578**



<https://www.dynacord.com>