

IX60:4 4-Kanal-DSP-Leistungsverstärker, 6 kW



- Vernetzter 4-Kanal-DSP-Verstärker mit 6 kW powerTANK für Hochimpedanz- und Niedrigimpedanzbetrieb
- 8 x 8 Dante mit OCA/AES70-Remotesteuerung, 4 Mic-/Line-Eingänge als Dante-Break-In nutzbar
- 96-kHz-DSP-Matrix-Mixer mit vollem Funktionsumfang und TaskEngine im MXE-Stil für Systemlogik, Automation, Scheduling und Integration
- ghostPOWER über PoE zur Unterstützung von DSP, Dante-Netzwerk und Mic-/Line-Eingängen
- Hocheffiziente ecoRAIL-Technologie für niedrigere Betriebskosten

Der IX60:4 ist ein vernetzter 4-Kanal-DSP-Verstärker mit einer Gesamtausgangsleistung von 6 kW. Der IX60:4 kann Hochimpedanz- oder Niedrigimpedanzlasten mit der powerTANK-Technologie antreiben. Er eignet sich daher ideal für eine Vielzahl von Anwendungen, wie z. B. Sportstätten, Kirchen und Gotteshäuser, Live-Performance-Räume und Restaurants.

Der IX60:4 verfügt über acht (8) Dante-Eingänge, acht (8) Dante-Ausgänge und vier (4) Mic-/Line-Eingänge, die als Dante-Break-In-Points verwendet werden können. Der native 96-kHz-DSP verfügt über einen voll ausgestatteten 12 x 12-Matrix Mixer, EQs, Dynamics, Dynacord FX und FIR-Drive-Fähigkeiten. Alle 12-Eingänge verfügen über eine Pilottondetektion, während die acht (8) Dante- und vier (4) Verstärkerausgänge das Hinzufügen von Pilottönen bis zu 30 kHz ermöglichen.

Der IX60:4 nutzt die patentierte ecoRAIL-Technologie von Dynacord zur Optimierung des Energieverbrauchs. ghostPOWER über PoE hält den gesamten DSP, das Dante-Netzwerk und alle Mic-/Line-Eingänge unabhängig von der Netzstromversorgung aktiv. Die integrierte TaskEngine im MXE-Stil ermöglicht die Systemautomatisierung, Planung, Steuerung und Integration von Drittanbietergeräten.

Die IX-Serie ist vollständig in die SONICUE Sound System Software von Dynacord integriert und kann als SONICUE Control Server für den direkten Einsatz mit dem WPN1 Wandcontroller sowie mit TPC-1, iOS- und Windows-Geräten verwendet werden.

Technische Daten

AUSGANGSLEISTUNG

| | |
|---|--------|
| Nennausgangsleistung insgesamt ¹ | 6000 W |
| Anzahl der Verstärkerkanäle | 4 |

| Last | 2 Ω | 2,7 Ω | 4 Ω | 8 Ω |
|------|-----|-------|-----|-----|
|------|-----|-------|-----|-----|

Max. Ausgangsleistung¹

| | | | | |
|-------------------------------------|--------|--------|--------|--------|
| Alle Kanäle gleichmäßig angesteuert | 1000 W | 1300 W | 1500 W | 1200 W |
| Max. pro Kanal | 1000 W | 1300 W | 1800 W | 1200 W |

| Direct Drive | 70 V | 100 V |
|--------------|------|-------|
|--------------|------|-------|

Max. Ausgangsleistung¹

| | | |
|-------------------------------------|--------|--------|
| Alle Kanäle gleichmäßig angesteuert | 1500 W | 1500 W |
|-------------------------------------|--------|--------|

| Direct Drive | 70 V | 100 V |
|----------------------------------|--------|-----------------------|
| Max. pro Kanal | 1500 W | 1800 W |
| Max. Ausgangsspannung, pro Kanal | | 145 V _{Peak} |
| Max. Ausgangsstrom, pro Kanal | | 33 A _{Peak} |

AMPLIFIER

| | |
|---|-------------------------------------|
| Spannungsverstärkung Niedrigimpedanzmodus, bez. auf 1 kHz | 32 dB, einstellbar von 20,0–44,0 dB |
| Eingangsempfindlichkeit Direct-Drive-Modus | +6 dBu (1,55 V), fest |
| THD+N 3 dB unter max., AES17, 1 kHz | < 0,1 % |
| Übersprechen bez. auf 1 kHz, 12 dB unter Maximum, 8 Ω | < -80 dB |
| Frequenzgang bez. auf 1 kHz, Analogeingang zu LautsprecherAusgang | 20 Hz bis 20 kHz (±1 dB) |
| Dämpfungsfaktor 20 Hz bis 200 Hz, 8 Ω | > 250 |
| Endstufentopologie | Class D, Feste Frequenz |

Ausgangsrauschen

| | |
|--|-----------|
| Analogeingang (A-gewichtet, Eco-Modus) | < -66 dBu |
| Digitaleingang (A-gewichtet, Eco-Modus) | < -70 dBu |

DIGITALE SIGNALVERARBEITUNG

| | |
|---|---|
| Abtastrate | 96 kHz intern, Dante 48/96 kHz schaltbar |
| Signalverzögerung (Delay)/ Latenzzeit (Analogeingang zu LautsprecherAusgang) | 0.77 ms |

Signalverarbeitung

| | |
|----------------------------|--|
| Eingangssignalverarbeitung | HPF 24 dB, 4 Filter pro Kanal, wählbar als PEQ, Lo-/Hi-Shelv, Lo-/ Hi-ShelvQ, Hi-/Lo-Pass und Notch; Noisegate, Kompressor oder AGC; Eingangspilottonüberwachung |
| Mix Matrix | 12 x 12 Matrix-Mixer mit Stereo-FX |
| User EQ | 12 Filter pro Kanal, wählbar als PEQ, Lo-Shelv, Hi-Shelv, Lo-ShelvQ, Hi- ShelvQ, Hi-Pass, Lo-Pass und Notch; 2 Filter davon mit zusätzlichem unsymmetrischen Filtertyp |
| User Delay | 0 bis 2000 ms pro Kanal |
| Array-EQ | 5 Filter pro Kanal, wählbar als PEQ, Lo-Shelv, Hi-Shelv, Lo-ShelvQ, Hi- ShelvQ, Hi-Pass, Lo-Pass und All- Pass |

DIGITALE SIGNALVERARBEITUNG

| | |
|---------------------------------|---|
| Array-Delay | 0 bis 500 ms pro Kanal |
| Lautsprecher-EQ | 10 Filter pro Kanal, wählbar als PEQ, Lo-Shelv, Hi-Shelv, Hi-Pass, Lo-Pass und All-Pass |
| Lautsprecher-Frequenzweiche | Hi-Pass und Lo-Pass pro Kanal, 6/12/18/24/30/36/42/48 dB Bessel/Butterworth, 12/24/36/48 dB Linkwitz-Riley; Alignment Delay, 0 bis 20 ms pro Kanal |
| Lautsprecher-FIR | Bis zu 1025 Leistungsabgriffe |
| Lautsprecher-Limiter | Peak-Anticipation-Limiter und RMS/ TEMP pro Kanal |
| Lastüberwachung | Pilotton bis 30 kHz |
| Weitere Funktionen | Quellenauswahl, Pegel, Mute, Polarität, Sinus- und Rauschgenerator, Pilottongenerator und -detektion, Pegelanzeigen, Impedanzmessung und Lastüberwachung |
| DSP-Presets | 1 werkseitig + 20 Benutzer |
| Quellenüberwachung und Fallback | Pilottonüberwachung bei Analog- und Dante-Eingängen, Umschaltung auf FAILOVER-Quellenauswahl |

ANSCHLUSSMÖGLICHKEITEN

Mic-/Line-Eingang

| | |
|--|--|
| Typ | 2x 5-poliger Euroblock-Anschluss, Stecker |
| Kanäle | 4 |
| Verstärkung | 0 bis 60 dB |
| Maximaler Eingangspegel (symmetrisch) | +18 dBu |
| Maximaler Eingangspegel (unsymmetrisch) | +12 dBu |
| Phantomspannung | +48 V, schaltbar pro Eingang |
| Eingangsimpedanz, aktiv symmetrisch | >10 kΩ |
| EIN (A-gewichtet) bei 150 Ω | -127 dBu |
| Referenzpegel identisch mit digitalem Eingang | +22 dBu für 0 dBFS |

LautsprecherAusgang

| | |
|-----------------|---|
| Typ | 2x 4-poliger Euroblock-Anschluss |
| Durchmesser | 6,0 mm ² /10 AWG |
| Netzwerk | |
| Typ | 2x RJ45 |
| General | 1000BASE-T/100BASE-TX, integrierter Switch |
| Redundanzmodi | Glitchfree (PRIMARY/SECONDARY), RSTP |

ANSCHLUSSMÖGLICHKEITEN

| | |
|-------------------------------------|--|
| Notstromversorgung (ghostPOWER) | 1x PoE (IEEE 802.3af) am PRIMÄREN Anschluss |
| Netzwerk-Audioeingänge | 8-Kanal, 48/96 kHz, Dante |
| Netzwerk-Audioausgänge | 8-Kanal, 48/96 kHz, Dante |
| Netzeingang | 1x IEC C14 |
| Steuerungssinterface | |
| GPIO-Steuerungssinterface | 3x GPIO, umschaltbar Analogeingang/Digitaler Eingang/ Digital Ausgang |
| Typ | 1x 8-poliger Euroblock-Anschluss, Stecker |
| Analogeingangsbereich | 0 V bis +13 V, 133 k Ω Eingangswiderstand |
| Digitaleingangslimits | EIN: < 1,5 V AUS: > 2,0 V, interner Pull-Up (10 k Ω /10 V) |
| Digitale Ausgänge | EIN: Ausgang umgeschaltet auf Masse, max. 200 mA AUS: Open Collector |
| Ausgangsreferenzspannung | +10 V, max. 200 mA, überwacht, kurzschlussfest |
| READY/FAULT | Galvanisch getrenntes Relais, max. 30 VDC/500 mA |
| Anzeigeelemente auf der Frontplatte | 6 x Status-LEDs (STROMVERSORGUNG, STANDBY, FAULT, OMNEO, PoE, AC), Signal/ Peak-LED pro MIC/LINE-Eingang und AMPLIFIER-Ausgang |
| Rückwärtige Anzeigeelemente | 2x Status-LEDs (INFO, STATUS) |
| Rückwärtige Bedienelemente | 1x INIT Button (versenkt) |

GENERAL**Stromverbrauch**

| | |
|---|--|
| Nenn-Leistungsaufnahme | 1050 W |
| Leerlauf-/Eco-Modus (Ausgangsleistung < 1 W) | 34 W |
| Standby-Modus | <15 W |
| Strombedarf | 100 bis 240 V, 50 bis 60 Hz, Wechselstrom |
| Netzteiltopologie | Schaltnetzteil mit digital geregelter Blindleistungskompensation (PFC) |
| Schutzschaltungen | Audiolimiter, Überhitzung, Gleichspannung, Hochfrequenz, Kurzschluss, Back-EMF, Spitzenstrombegrenzer, Einschaltstrombegrenzer, Netzstrombegrenzer, Netz-Über-/ Unterspannungsschutz |
| Kühlung | Von vorne nach hinten, temperaturgesteuerte Lüfter, überwacht |
| Umgebungstemperatur-Grenzwerte | +5 °C bis +40 °C |
| IEC-Schutzklasse | Klasse I (geerdet) |
| Elektromagnetische Umgebung | E1, E2, E3 |
| Farbe | schwarz |
| Abmessungen (W x H x D) | 483 x 44,1 x 447 mm |
| Gewicht | 8.6 kg (19 lb) |
| Liefergewicht | 10.5 kg (23.1 lb) |

Verstärker unter Nennbedingungen,
Niedrigimpedanz-/4- Ω -Normalmodus, alle Kanäle
ausgesteuert, 4 Ω Lasten, Analogeingang, 32 dB
Verstärkung, 48 kHz Abtastrate, sofern nicht anders
angegeben.

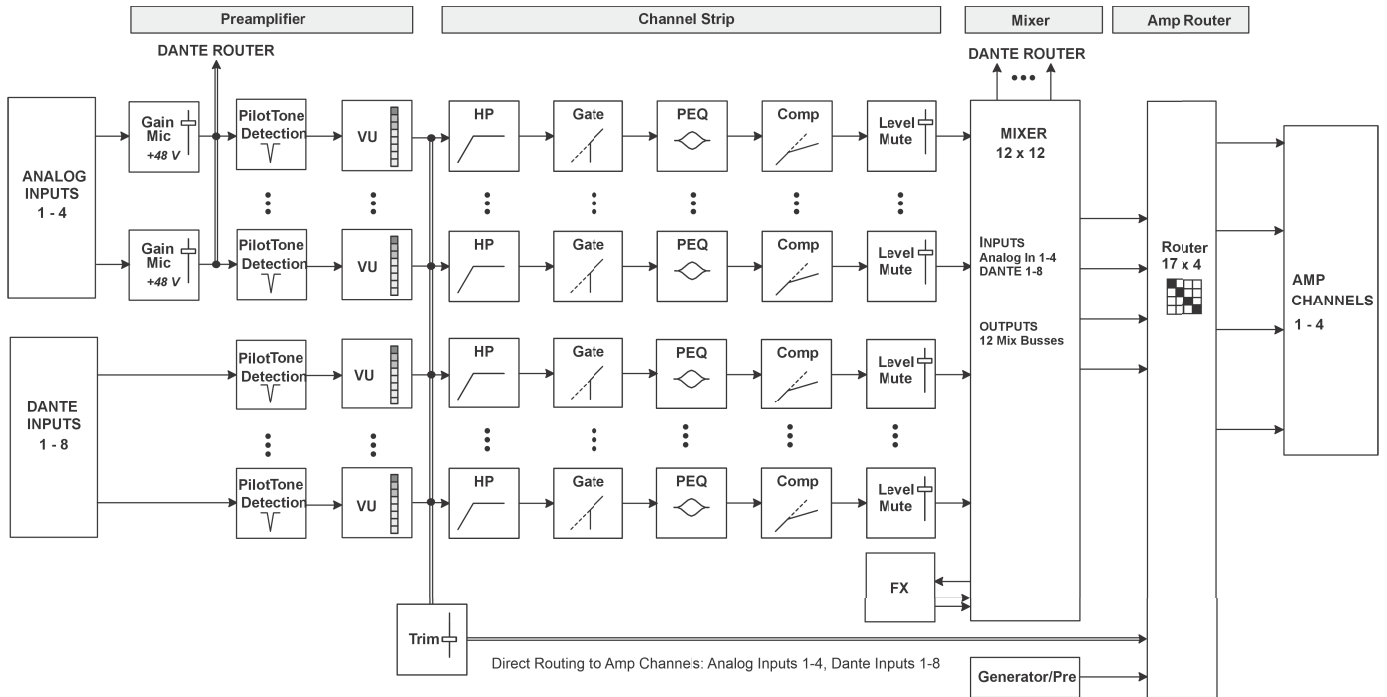


Abb. 1: Eingangsblockdiagramm

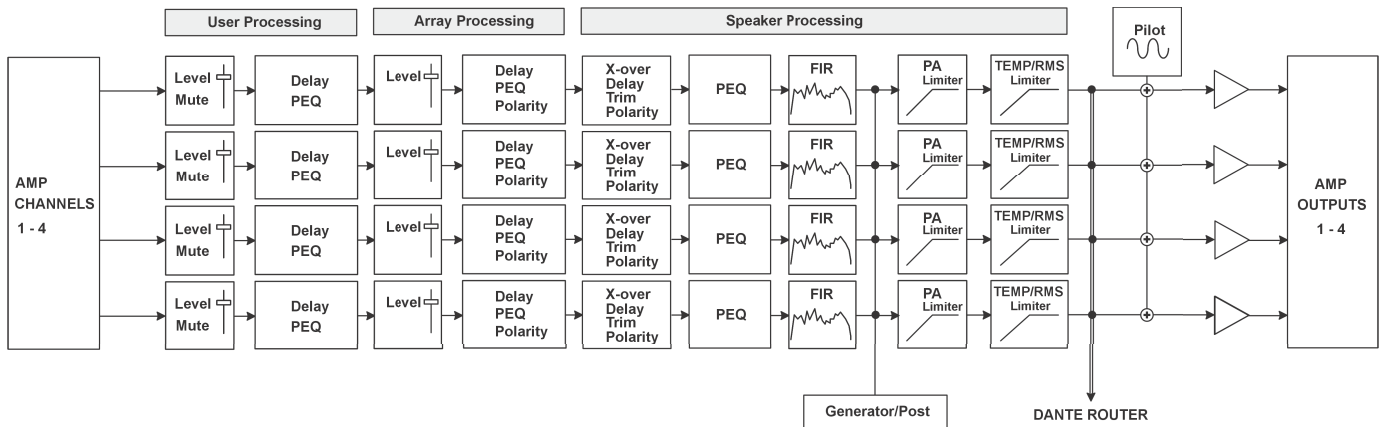


Abb. 2: Blockdiagramm für Verstärkerkanäle

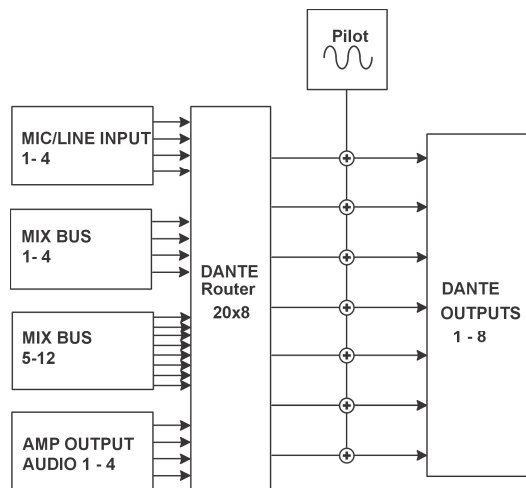
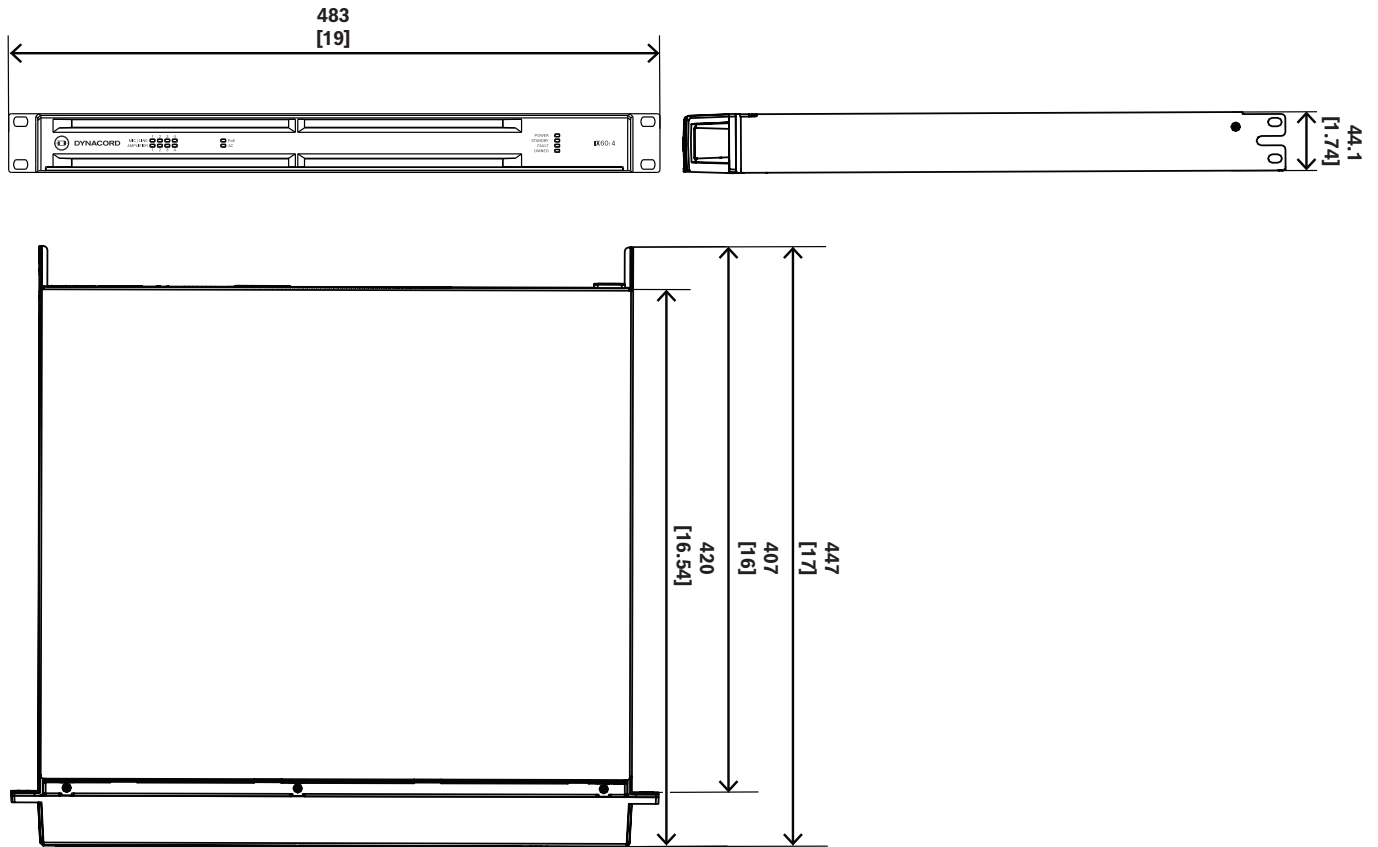


Abb. 3: Dante Router



mm [in]

Abb. 4: Maße

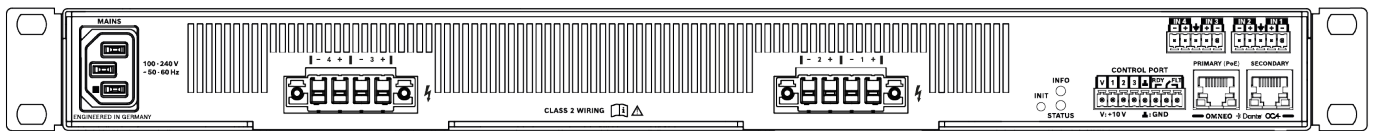


Abb. 5: Geräterückseite

Bestellinformationen

IX30:4 4-Kanal-DSP-Leistungsverstärker, 6 kW

4-Kanal-DSP-Netzwerkverstärker, 6 kW PowerTANK, 8 x 8 Dante, OCA, 4 Mic-/Line-Eingänge
Bestellnummer **IX60:4 | F.01U.411.027**

IX60:4-US 4-Kanal-DSP-Leistungsverstärker, 6 kW, US

4-Kanal-DSP-Netzwerkverstärker, 6 kW PowerTANK, 8 x 8 Dante, OCA, 4 Mic-/Line-Eingänge, US-Netzkabel
Bestellnummer **IX60:4-US | F.01U.425.388**

Zubehör

DC-RMK15 Rücks. Rackmontagesatz für Verstärker

Rackmontagesatz für Verstärker, Länge 15,5 Zoll; 1L/1R
Bestellnummer **DC-RMK15 | F.01U.135.402**

TPC-1 Touchpanel-Controller, 5,7"

Full HD TFT-Touchpanel, PoE, für Bedienfelder, die mit der Soundsystem-Software SONICUE erstellt wurden.
Bestellnummer **TPC-1 | F.01U.384.715**

WPN1-EU Wandbedienpanel, vernetzt, EU

Wandbedienpanel mit 1,77"-Display und Encoder zur Verwendung mit SONICUE Control Server-Geräten, PoE, wird mit weißen und schwarzen Frontplatten und Wandrahmen geliefert.
Bestellnummer **WPN1-EU | F.01U.388.087**

WPN1-US Wandbedienfeld vernetzt, US

Wandbedienpanel mit 1,77"-Display und Encoder zur Verwendung mit SONICUE Control Server-Geräten, PoE, wird mit weißen und schwarzen Frontplatten.
Bestellnummer **WPN1-US | F.01U.394.578**



<https://www.dynacord.com>