

IX60:8 8채널 DSP 파워 앰프, 6KW



- 6kW powerTANK로 Hi-Z 및 Lo-Z 작동이 가능한 8채널 네트워크 DSP 앰프
- OCA/AES70 원격 제어 장치가 있는 8 x 8 Dante, Dante 브레이크인으로 사용할 수 있는 마이크/라인 입력 8개
- 시스템 논리, 자동화, 예약 및 통합을 위한 96kHz 기능 완비 DSP 매트릭스 믹서 및 MXE 스타일 TaskEngine
- PoE를 통한 ghostPOWER로 DSP, Dante 네트워크 및 마이크/라인 입력 유지
- 작동 비용을 낮출 수 있는 고효율 ecoRAIL 기술

IX60:8은 총 출력 전력이 6kW인 8채널 네트워크 DSP 앰프입니다. powerTANK 기술로 Hi-Z 또는 Lo-Z 부하를 구동할 수 있는 IX60:8은 스포츠 경기장, 예배당, 라이브 공연장, 호텔 등 다양한 분야에 적합합니다.

IX60:8은 Dante 입력 8개, Dante 출력 8개 및 마이크/라인 입력 8개가 있어 Dante 브레이크인 포인트로 사용할 수 있습니다. 기본적으로 작동하는 96kHz DSP는 기능 완비 16 x 16 매트릭스 믹서, EQ, 다이내믹, Dynacord FX 및 FIR-Drive 기능을 갖추고 있습니다. 16개의 입력 모두 파일럿 톤 감지 기능이 있으며, Dante 출력 단자 8개와 앰프 출력 단자 8개를 통해 최대 30kHz의 파일럿 톤을 추가할 수 있습니다. IX60:8은 Dynacord의 특허받은 ecoRAIL 기술을 사용하여 에너지 소비를 최적화합니다.

POE를 통한 ghostPOWER는 주전원에 관계없이 전체 DSP, Dante 네트워크 및 모든 마이크/라인 입력을 활성화 상태로 유지합니다. 통합된 MXE 스타일 TaskEngine을 사용하여 시스템 자동화, 예약, 제어 및 타사 장치와의 통합이 가능합니다.

IX 시리즈는 Dynacord의 SONICUE 사운드 시스템 소프트웨어에 완벽하게 통합되어 있으며, WPN1 벽면 컨트롤러는 물론 TPC-1, iOS 및 Windows 장치와 함께 직접 사용할 수 있는 SONICUE 제어 서버로 사용할 수 있습니다.

기술 사양

출력 전력				
총 정격 출력 ¹	6000 W			
앰프 채널 수	8			
부하	2Ω	2.7Ω	4Ω	8Ω
최대 출력 전력 ¹				
모든 채널 동 일 구동	750W	750W	600W	750W
채널당 최대	1,000W	800W	600W	1,000W
브릿지	1,000W	1,300W	1,500W	1,200W
직접 구동		70V	100V	
최대 출력 전력 ¹				
모든 채널 동일 구동	750W		750W	
채널당 최대	750W		1,000W	
최대 출력 전압, Hi-Z/8Ω 모드, 채널당				145V _{peak}
최대 출력 전류, Lo-Z/4Ω 모드, 채널당				33A _{peak}
앰프				
전압 게인	32dB, 조절식 20.0~44.0dB			
Low-Z 모드, 1kHz 기준				

앰프	
입력 감도 직접 구동 모드	+6dBu(1.55V), 고정식
THD+N 3dB 미만(최대), AES17, 1kHz	< 0.1%
혼선 1kHz 기준, 12dB 미만(최대), 8Ω	< -80dB
주파수 응답 1kHz 기준, 아날로그 입력-스피커 출력	20Hz ~ 20kHz(±1dB)
감쇠비 20Hz ~ 200Hz, 8Ω	> 250
출력 스테이지 토폴로지	D등급, 고정 주파수
출력 잡음	
아날로그 입력 (A 가중, 예코 모드)	< -67dBu
디지털 입력 (A 가중, 예코 모드)	< -70dBu

디지털 신호 처리	
샘플링 속도	96kHz 내부, Dante 48/96kHz 전환 가능
신호 지연/잡음 (아날로그 입력-스피커 출력)	0.77ms
신호 처리	
입력 처리	HPF 24dB, 채널당 필터 4개, PEQ, Lo-/Hi-Shelv, Lo-/Hi-ShelvQ, Hi-/Lo- Pass 및 Notch로 선택 가능, 노이즈 게이트, 컴프레서 또는 AGC, 입 력 파일럿 관리
믹스 매트릭스	스테레오 FX가 있는 16 x 16 매트 릭스 믹서
사용자 EQ	채널당 필터 12개, PEQ, Lo-Shelv, Hi-Shelv, Lo-ShelvQ, Hi-ShelvQ, Hi- Pass, Lo-Pass 및 Notch로 선택 가 능, 이중 2개 필터는 추가 비동기 필터 유형이 있음
사용자 지연	채널당 0~2,000ms
어레이 EQ	채널당 필터 5개, PEQ, Lo-Shelv, Hi-Shelv, Lo-ShelvQ, Hi-ShelvQ, Hi- Pass, Lo-Pass, All-Pass로 선택 가능
어레이 딜레이	채널당 0~500ms
스피커 EQ	채널당 필터 10개, PEQ, Lo-Shelv, Hi-Shelv, Hi-Pass, Lo-Pass, All-Pass 로 선택 가능
스피커 X-Over	Hi-Pass 및 채널당 Lo-Pass, 6/12/18/24/30/36/42/48dB Bessel/Butterworth, 12/24/36/48dB Linkwitz-Riley, 정 렬 지연, 채널당 0~20ms
스피커 FIR	최대 1,025개 탭

디지털 신호 처리	
스피커 리미터	채널당 피크 예상 리미터 및 RMS/ TEMP 리미터
부하 관리	최대 30kHz의 파일럿 톤
기타 기능	소스 선택, 레벨, 음소거, 극성, 사 인 및 잡음 발생기, 파일럿 톤 발 생기 및 감지, 레벨 미터, 임피던 스 측정 및 부하 모니터링
DSP 사전 설정	기본 1개 + 사용자 설정 20개
소스 관리 및 고장 대체	아날로그 및 Dante 입력에서 파일 럿 톤 관리, 장애 복구 소스 선택 으로 전환

연결성	
마이크/라인 입력	
유형	5핀 Euroblock(수) 4개
채널	8
게인	0~60dB
최대 입력 레벨(밸런스)	+18dBu
최대 입력 레벨(언밸런스)	+12dBu
팬텀 전원	+48V, 입력당 전환 가능
입력 임피던스, 활성 밸런스	>10kΩ
150Ω 기준 EIN(A 가중)	-127dBu
참조 레벨, 디지털 입력과 동일	+22dBu, 0dBFS용
스피커 출력	
유형	8핀 Euroblock 2개
직경	2.5mm ² /12AWG
네트워크	
유형	RJ45 2개
일반	1000base-T/100base-TX, 내장 스 위치
이중화 모드	글리치 방지(기본/보조), RSTP
백업 전원 공급 장치 (ghostPOWER)	기본 포트의 PoE(IEEE 802.3af) 1 개
네트워크 오디오 입력	8ch, 48/96kHz, Dante
네트워크 오디오 출력	8ch, 48/96kHz, Dante
주전원 입력	IEC C14 1개
제어 포트	
GPIO 제어 포트	GPIO 3개, 아날로그 입력/디지털 입력/디지털 출력 전환 가능
유형	8핀 Euroblock(수) 1개
아날로그 입력 범위	0V~-+13V, 133kΩ 입력 저항
디지털 입력 한계	켜짐: < 1.5V 꺼짐: > 2.0V, 내부 풀업 (10kΩ/10V)
디지털 출력	켜짐: GND로 출력 전환, 최대 200mA 꺼짐: 오픈 콜렉터

연결성

참조 전압 출력	+10V, 최대 200mA, 관리, 단락 방지
READY/FAULT	전기 노이즈 차단 릴레이, 최대 30VDC/500mADC
전면 패널 표시등	상태 LED 6개(전원, 대기, 오류, OMNEO, PoE, AC), 마이크/라인 입력 및 앰프 출력당 신호/피크 LED
후면 패널 표시기	상태 LED 2개(정보, 상태)
후면 패널 작동	INIT 버튼 1개(오목한 버튼)

일반

전력 소비

정격 소비 전력	1050 W
Idle/Eco 모드(출력 전력 <1W)	40 W
대기 모드	<15 W
요구 전력	100V~240V, 50Hz~60Hz AC
전원 공급부 토폴로지	디지털 제어식 역률 수정(PFC) 기능이 있는 스위칭 모드 전원 공급부

일반

보호 장치	오디오 제한기, 고온, DC, HF, 단락, 역기전력, 피크 전류 제한기, 돌입 전류 제한기, 주전원 전류 제한기, 주전원 과전압/저전압 보호
냉각	전면-후면, 온도 제어 팬, 관리
주변 온도 한계	+5°C - +40°C(+40°F - +105°F)
IEC 보호 등급	I등급(접지)
전자파 환경	E1, E2, E3
색상	검은색
크기(가로 x 높이 x 세로)	483mm x 44.1mm x 447mm (19in x 1.74in x 17in)
무게	8.8 kg (19.3 lb)
배송 무게	10.7 kg (23.4 lb)

앰프 정격 상태, Lo-Z/4Ω 정상 작동 모드, 전체 채널 구동, 4Ω 부하, 아날로그 입력, 32dB 이득, 48kHz 샘플링 속도(별도의 명시가 있는 경우 제외)

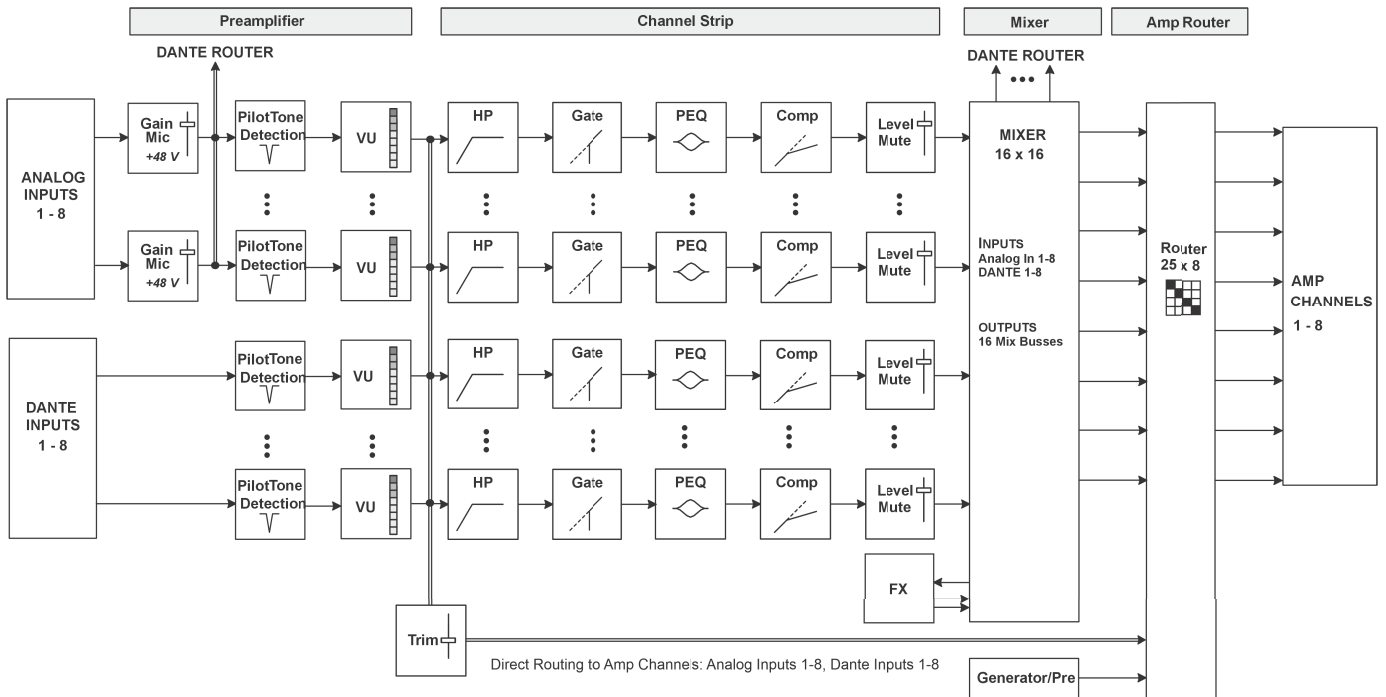


그림 1: 입력 블록 다이어그램

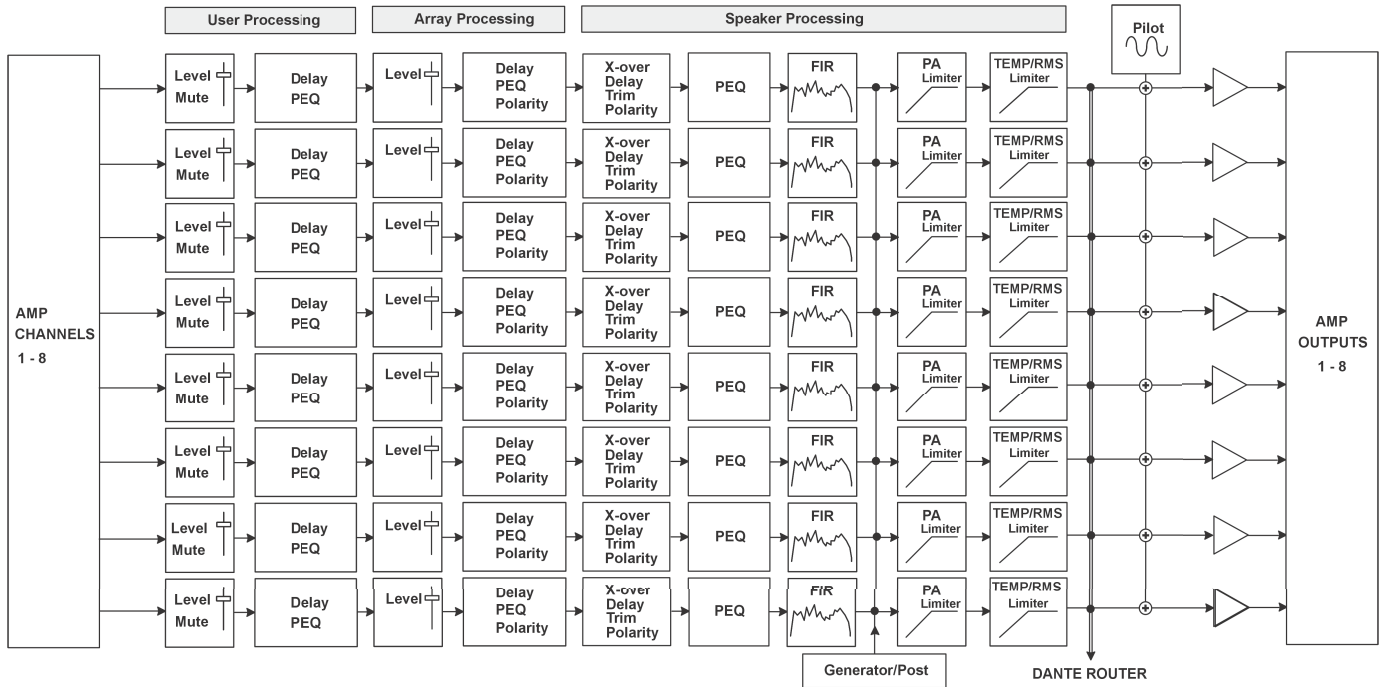


그림 2: 앰프 채널 블록 다이어그램

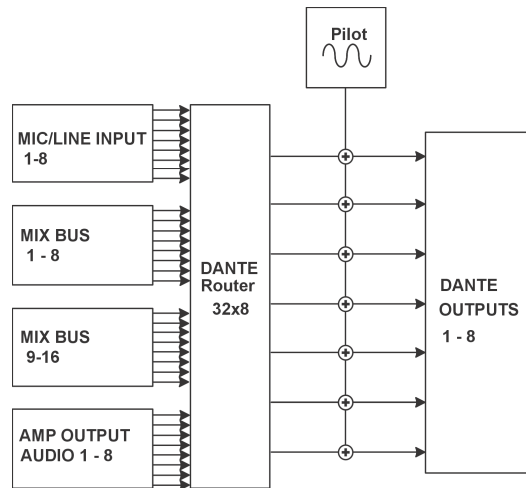
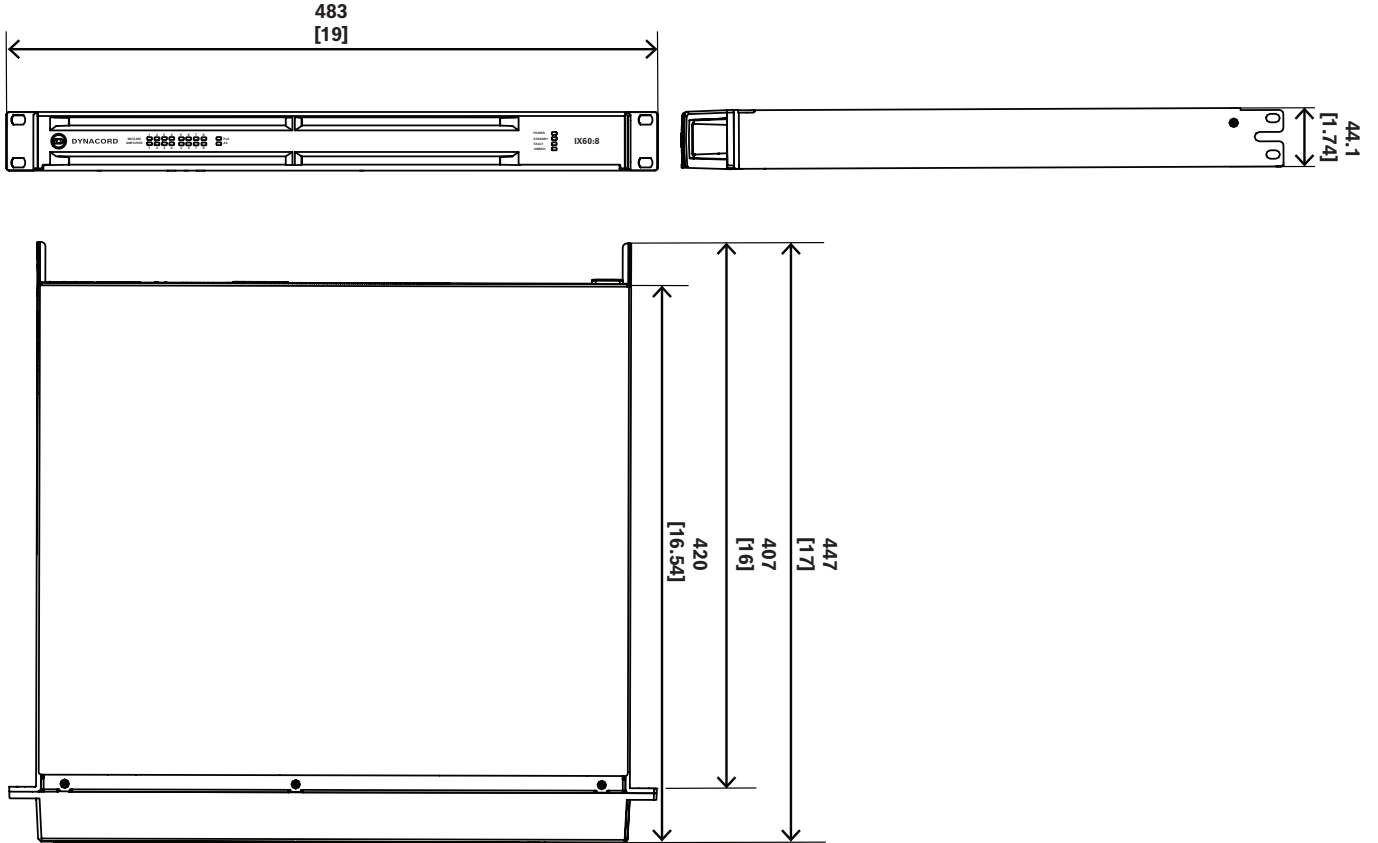


그림 3: Dante 라우터



mm [in]

그림 4: 치수

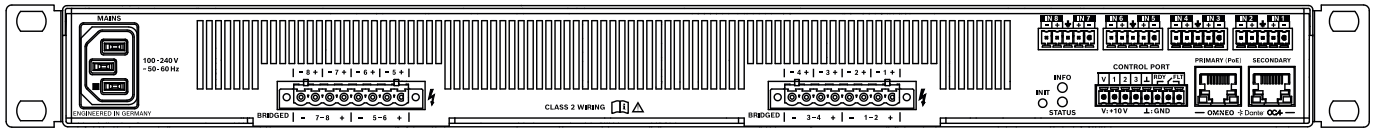


그림 5: 후면 패널

주문 정보

IX60:8 8채널 DSP 파워 앰프, 6kW

8채널 DSP 네트워크 앰프, 6kW powerTANK, 8x8 Dante, OCA, 마이크/라인 입력 8개
주문 번호 **IX60:8 | F.01U.411.028**

IX60:8-US 8채널 DSP 파워 앰프, 6kW, 미국

8채널 DSP 네트워크 앰프, 6kW powerTANK, 8x8 Dante, OCA, 마이크/라인 입력 8개, 미국형 전원 코드
주문 번호 **IX60:8-US | F.01U.425.387**

액세서리

DC-RMK15 앰프용 후면 랙마운트 키트

앰프용 랙 장착 키트, 길이 15.5인치; 1L/1R
주문 번호 **DC-RMK15 | F.01U.135.402**

TPC-1 터치 패널 컨트롤러 5.7"

풀 HD TFT 터치 패널, PoE와 함께 사용할 수 있는 1.77인치 디스플레이 및 인코더가 있는 벽면 패널 컨트롤러는 흰색 및 검은색 전면 커버 및 벽면 플레이트와 함께 제공됩니다.
주문 번호 **TPC-1 | F.01U.384.715**

WPN1-EU 네트워크 연결된 벽면 패널 컨트롤러, EU

SONICUE 제어 서버 장치, PoE와 함께 사용할 수 있는 1.77인치 디스플레이 및 인코더가 있는 벽면 패널 컨트롤러는 흰색 및 검은색 전면 커버 및 벽면 플레이트와 함께 제공됩니다.
주문 번호 **WPN1-EU | F.01U.388.087**

WPN1-US 네트워크 연결된 벽면 패널 컨트롤러, 미국

SONICUE 제어 서버 장치, PoE와 함께 사용할 수 있는 1.77인치 디스플레이 및 인코더가 있는 벽면 패널 컨트롤러는 흰색 및 검은색 전면 커버와 함께 제공됩니다.
주문 번호 **WPN1-US | F.01U.394.578**



<https://www.dynacord.com>